

В.В. ЛЕДЕНЁВ, А.В. ХУДЯКОВ

**ПРИМЕРЫ РАСЧЁТА
ПРОСТРАНСТВЕННЫХ ЖЕЛЕЗОБЕТОННЫХ
КОНСТРУКЦИЙ
ПОКРЫТИЯ**

Тамбов
◆Издательство ГОУ ВПО ТГТУ◆
2010

Рецензенты:

Доктор технических наук, доцент кафедры
«Городское строительство и автомобильные дороги» ГОУ ВПО ТГТУ
П.В. Монастырев

Кандидат технических наук, доцент кафедры
железобетонных и каменных конструкций ГОУ ВПО ВГАСУ
А.В. Никулин

Леденёв, В.В.

Л39 Примеры расчёта пространственных железобетонных конструкций покрытия : учебное пособие : в 2-х ч. / В.В. Леденёв, А.В. Худяков. – Тамбов : Изд-во ГОУ ВПО ТГТУ, 2010. – Ч. 1. – 80 с. – 50 экз. – ISBN 978-5-8265-0914-2.

Приведены примеры расчёта и конструирования железобетонных пространственных и тонкостенных конструкций покрытия купола, арочного свода, висячих вантовых покрытий прямоугольного и круглого в плане очертания.

Предназначено для студентов 5, 6 курсов специальностей 270102, 270105, 270301 всех форм обучения.

ББК Н539.5 я 73
УДК 624(075.8)

ISBN 978-5-8265-0914-2

© Государственное образовательное учреждение высшего профессионального образования
«Тамбовский государственный технический университет» (ГОУ ВПО ТГТУ), 2010
Министерство образования и науки Российской Федерации

**Государственное образовательное учреждение
высшего профессионального образования
«Тамбовский государственный технический университет»**

В.В. ЛЕДЕНЁВ, А.В. ХУДЯКОВ

**ПРИМЕРЫ РАСЧЁТА
ПРОСТРАНСТВЕННЫХ
ЖЕЛЕЗОБЕТОННЫХ
КОНСТРУКЦИЙ ПОКРЫТИЯ**

Часть I

Утверждено Учёным советом университета
в качестве учебного пособия



Тамбов
Издательство ГОУ ВПО ТГТУ
2010

Учебное издание

ЛЕДЕНЁВ Виктор Васильевич,
ХУДЯКОВ Александр Владимирович

**ПРИМЕРЫ РАСЧЁТА
ПРОСТРАНСТВЕННЫХ ЖЕЛЕЗОБЕТОННЫХ
КОНСТРУКЦИЙ ПОКРЫТИЯ**

Часть I

Учебное пособие

Редактор И.В. К а л и с т р а т о в а
Инженер по компьютерному макетированию М.А. Ф и л а т о в а

Подписано в печать 12.05.2010
Формат 60 × 84/16. 4,65 усл. печ. л. Тираж 50 экз. Заказ № 269

Издательско-полиграфический центр ГОУ ВПО ТГТУ
392000, Тамбов, Советская, 106, к. 14

ВВЕДЕНИЕ

В курсовом и дипломном проектировании студентов специальностей 270102, 270105, 270301 находят широкое применение различные интересные железобетонные конструкции, отвечающие требованиям индустриальности, экологичности, имеющие современные архитектурные формы и получившие широкое применение в строительстве.

К таким конструкциям относятся купола, висячие покрытия, арочные своды, различные типы оболочек и т.д. Расчёт данных конструкций достаточно сложен и выполняется обычно на ЭВМ. При этом получаемая высокая точность результатов расчёта не всегда требуется конструктору. Вследствие этого важное значение приобретают практические способы расчёта пространственных систем. Наряду с точными методами в практике проектирования оболочек существуют так называемые инженерные методы расчёта, которые дают возможность достаточно быстро определить величины усилий для назначения сечений конструктивных элементов, арматуры и т.д.

Данное учебное пособие будет способствовать развитию навыков расчёта и конструирования пространственных конструкций студентами строительных специальностей, выполнять более интересные курсовые и дипломные проекты.

1. КУПОЛЬНЫЕ ПОКРЫТИЯ

1.1. ОСНОВНЫЕ СВЕДЕНИЯ О КУПОЛАХ И ПРИНЦИПЫ ИХ РАСЧЁТА

Куполом называется выпуклая пологая или подвѣмистая оболочка на круглом, эллиптическом или полигональном плане. Элементами купола являются осесимметричная оболочка вращения и опорное кольцо. Ось вращения купола занимает в пространстве вертикальное положение. Видом плоской кривой, вращением которой вокруг вертикальной оси образуется купол, обусловлено его название.

Образующая купола называется меридианом. Оболочка купола может быть также построена из волнистых и складчатых элементов.

В практике строительства покрытий находят применение железобетонные многогранные купола. Если оболочка купола в вершине имеет фанарный проѐм, то она считается незамкнутой.

Опорное кольцо купола является его контурным элементом. Оно может покоиться на сплошном основании в виде стены или на отдельных колоннах. При наличии фанарного проѐма устраивается также фанарное кольцо.

Стрелу подъѐма купола не рекомендуется принимать меньше 1/10 диаметра опорного контура. Верхний предел стрелы подъѐма купола, а также диаметр опорного кольца теоретически не ограничивается и зависит от технико-экономической целесообразности, функциональных особенностей здания или сооружения и практических возможностей строительной техники.

По конструктивным особенностям различают купола гладкие (купола-оболочки), ребристые и ребристо-кольцевые.

Оболочка купола под действием распределѐнной поверхностной нагрузки в условиях безмоментного напряжѐнного состояния работает главным образом на сжатие. Зона действия изгибающих моментов ограничивается областью вблизи опорного кольца. Опорное кольцо при вертикальной нагрузке работает на растяжение, а фанарное кольцо – на сжатие.

Для создания условий безмоментной работы купола опорное кольцо должно иметь возможность свободно перемещаться в радиальных и угловых направлениях при температурных воздействиях, колебаниях величины нагрузки и пр. Меридиональные усилия направлены по касательной к меридиану и определяются по формуле

$$N_1 = \frac{F_\varphi}{2\pi r_2 \sin^2 \varphi} \quad (1)$$

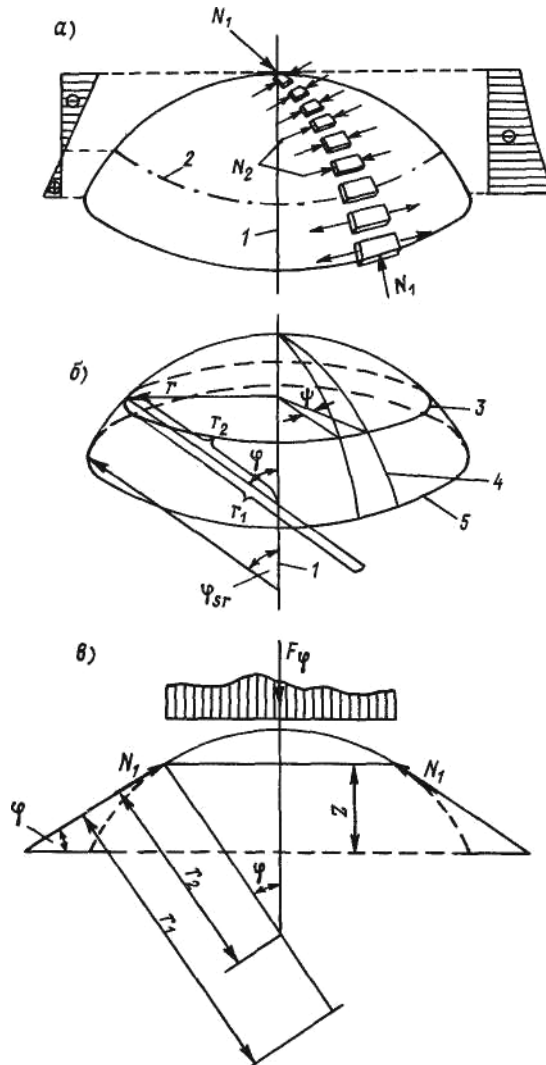


Рис. 1. К анализу напряжѐнного состояния купола:

а – распределение усилий N_1 и N_2 (слева – эпюра усилий N_2 , справа – усилий N_1); *б* – геометрия купола; *в* – схема уравнивания отсечѐнной части купола погонным усилием N_1 в текущем широтном сечении;

1 – ось вращения; 2 – шов перехода; 3 – текущая параллель;
4 – текущий меридиан; 5 – краевая параллель

Кольцевое усилие вычисляют по формуле

$$N_2 = r_2(F_n - N_1/r_1), \quad (2)$$

где F_ϕ – вертикальная равнодействующая внешней нагрузки, действующая на часть оболочки, расположенную выше рассматриваемого горизонтального сечения с углом раствора 2ϕ (рис. 1.1); F_n – нормальная составляющая к поверхности купола внешней нагрузки на единицу площади поверхности.

Меридиональные усилия N_1 независимо от угла ϕ всегда сжимающие. Кольцевая продольная сила N_2 из сжимающей в районе полюса переходит через нулевое значение и становится растягивающей.

Кольцевое сечение с нулевыми значениями усилия N_2 называют швом перехода. Этот шов соответствует углу ϕ_0 , определяемому из условия $N_2 = 0$:

$$\cos\phi_0 - 1/(1 + \cos\phi_0) = 0 \text{ или } \cos^2\phi_0 + \cos\phi_0 - 1 = 0,$$

откуда $\phi_0 = 51^\circ 49'$.

Таким образом, если центральный угол раствора пологого купола меньше $2\phi_0 = 103^\circ 38'$, то в нём не возникает растяжения в кольцевом направлении; при угле $2\phi_0$ больше указанного – в кольцевых сечениях, ниже шва перехода, возникают растягивающие кольцевые усилия.

При нагрузке, равномерно распределённой по горизонтальной проекции купола, $N_2 = 0$ при $\phi_0 = 45^\circ$, следовательно, полностью сжатый купол может быть только при $2\phi_0 < 90^\circ$. Это обстоятельство рекомендуется учитывать при проектировании куполов.

Снеговая симметричная нагрузка на купол при $\phi < 25^\circ$ принимается, согласно СНиП 2.01.07–85 «Нагрузки и воздействия», в виде равномерно распределённой поверхностной нагрузки постоянной интенсивности. Для удобства расчётов куполов с любым ϕ симметричную снеговую нагрузку можно представить изменяющейся по закону

$$s = 1,5s_0 \cos(\phi + \pi/6),$$

где s_0 – нагрузка равномерной интенсивности по СНиП в пределах широты с углом раствора $2\phi < 50^\circ$. При $2\phi > 120^\circ$ нагрузка равна нулю.

Полная несимметричная снеговая нагрузка составит:

$$S_{on} = 1,5s_0 \cos(\phi + \pi/6) + 0,5s_0 \sin 3\phi \cos \psi.$$

где ϕ – центральный угол в горизонтальной плоскости, отсчитывающий долготу меридиана от оси симметрии снеговой нагрузки.

В сечениях оболочки с углом $\phi > 60^\circ$

$$N_1 = -N_2 = \frac{0,218s_0 r_c}{\sin^2 \phi} + \frac{0,0422s_0 r_c \cos \psi}{\sin^3 \phi}, \quad (3)$$

где первое слагаемое – от симметричного расположения снега, второе – от одностороннего.

При рассмотрении любого купола вращения, работающего в условиях безмоментного напряжённого состояния, воздействие его на опорный контур характеризуется наличием вертикальной и горизонтальной составляющих силы N_1 . Горизонтальная составляющая, называемая распором, воспринимается полностью опорным кольцом, которое монолитно связано с оболочкой. В пологом куполе опорное кольцо обычно попадает выше шва перехода. Поэтому кольцевые усилия в сечении оболочки, непосредственно примыкающем к кольцу, сжимающие, в то время как само опорное кольцо растянато. В связи с этим, если не принять никаких мер, то в сопряжении появляются меридиональные изгибающие моменты, быстро затухающие с удалением от опорного кольца вдоль меридиана (краевой эффект). Купола, у которых нет шва перехода, не могут работать как безмоментные. Избежать влияния краевого эффекта в этом случае можно, если создать в опорном кольце предварительное обжатие напрягаемой арматурой. Можно выбрать такую величину обжатия, при которой обеспечивается равенство кольцевых усилий опорного кольца и кольцевого волокна оболочки купола. Краевой эффект можно устранить для какой-либо одной определённой нагрузки, например, для полной или только для постоянной. При изменении величины нагрузки краевой эффект всё же проявляется, но в значительно меньших размерах.

Погонный распор купола

$$H_{sr} = \frac{F_{\phi_{sr}}}{2\pi r_2 \sin \phi_{sr} \operatorname{tg} \phi_{sr}}, \quad (4)$$

где $F_{\phi_{sr}}$ – полная вертикальная нагрузка на купол; ϕ_{sr} – половина центрального угла дуги оболочки купола в меридиональном направлении.

Распор купола H_{sr} вызывает в поперечных сечениях опорного кольца продольные усилия N_{sr} :

$$N_{sr} = H_{sr} r_2 \sin \phi_{sr} = F_{\phi_{sr}} / (2\pi \operatorname{tg} \phi_{sr}). \quad (5)$$

Продольные усилия N_{ir} в фанарном кольце незамкнутого купола (которое при вертикальной нагрузке всегда сжато), определяются по формуле

$$N_{ir} = -\frac{F_{ir}}{\operatorname{tg} \phi_{ir}} r_{ir} = -\frac{F_{ir}}{\operatorname{tg} \phi_{ir}} r_2 \sin \phi_{ir} = -F_{ir} r_2 \cos \phi_{ir}, \quad (6)$$

где F_{ir} – распределённая линейная нагрузка на 1 м фанарного кольца; r_{ir} – радиус кольца; ϕ_{ir} – половина центрального угла раствора дуги оболочки в меридиональном направлении на уровне фанарного кольца.

Формулы для определения усилий N_1 , N_1 , N_{sr} , и F_ϕ при некоторых видах осесимметричной нагрузки на сферические купола приведены в табл. 1. Как уже отмечалось, для сферического купола $r_1 = r_2 = r_c$. В таблице приняты следующие обозначения (кроме

упомянутых выше): t – толщина оболочки; r – радиус параллели ($r = r_2 \sin \varphi = r_c \sin \varphi$); φ – переменный угол в меридиональном сечении оболочки, отсчитываемый от оси вращения оболочки; F_φ – вертикальная равнодействующая внешней нагрузки на часть оболочки, расположенную выше рассматриваемого сечения с углом раствора 2φ .

Величина усилия краевого эффекта зависит от жёсткости опорного кольца, характера сопряжения оболочки с кольцом и коэффициента затухания k , характеризующего ширину кольца оболочки, на которую распространяется влияние краевого эффекта. Коэффициент k для гладкой сферической оболочки можно вычислить по формуле

$$k = \sqrt{r_c / t^4 \sqrt{3(1-\nu^2)}}. \quad (7)$$

Ниже приведены формулы для определения усилий краевого эффекта на границе заделки сферического купола в опорном кольце при разных опорных условиях.

При защемляющей опоре (жёсткая заделка оболочки в кольце) в месте заделки усилия достигают максимальных значений:

$$N_1 = -N_{sr} \frac{\text{ctg} \varphi_{sr}}{k}; \quad (8)$$

$$N_2 = -N'_{sr}; \quad (9)$$

$$M_{1,\min} = -N'_{sr} \frac{r_c}{2k^2}; \quad (10)$$

$$M_2 = \nu M_1; \quad (11)$$

$$Q = \frac{N'_{sr}}{k}. \quad (12)$$

На расстоянии $\pi r_c / 2k$ вдоль меридиана находится максимальное значение положительных моментов

$$M_{1,\max} = 0,208 M_{1,\min}. \quad (13)$$

При шарнирном опирании оболочки на жесткое неподвижное опорное кольцо:

$$N_1 = -N'_{sr} \frac{\text{ctg} \varphi_{sr}}{2k}; \quad (14)$$

$$M_1 = 0; \quad N_2 = -N'_{sr}; \quad (15)$$

$$M_2 = \frac{Et^3 \text{ctg} \varphi_{sr}}{12(1-\nu^2)r_c} \theta; \quad (16)$$

$$Q = \frac{N'_{sr}}{2k}; \quad (17)$$

$$\theta = \frac{N'_{sr} k}{Et}, \quad (18)$$

где b – угол поворота касательной к меридиану.

Наибольшее значение M_i находится на расстоянии $\pi r_c / (Ak)$ от края по меридиану:

$$M_{1,\max} = 0,161 N'_{sr} \frac{r_c}{k^2}. \quad (19)$$

При проектировании ребристой оболочки можно пользоваться выше приведёнными формулами только вместо толщины оболочки t подставить значение приведённой толщины t_{red} , которая учитывает наличие рёбер:

$$t_{red} = \sqrt[3]{\frac{12I_t}{s_r}}, \quad (20)$$

где I_t – момент инерции таврового сечения с шириной полки, равной шагу меридиональных рёбер; s_r – шаг меридиональных рёбер у опорного кольца.

В зоне действия краевого эффекта усилия от него должны суммироваться с усилиями, полученными из расчёта безмоментного напряжённого состояния.

Следует отметить, что в практике проектирования куполов невозможно в месте сопряжения обеспечить ни абсолютно жёсткую заделку оболочки в опорное кольцо, ни чистый шарнир. Обычно, это соединение бывает конечной жёсткости, т.е. упругим, поэтому в зоне действия краевого эффекта рекомендуется подбирать такое сечение арматуры, чтобы оно удовлетворяло как формулам (8) – (13), так и (14) – (19).

Выше уже говорилось, что путём предварительного обжатия кольца можно уменьшить влияние краевого эффекта при одновременном удовлетворении условию прочности.

Если обжатие опорного кольца выполнить усилием, полученным от полной расчётной нагрузки на купол, то, например, при отсутствии снега краевой эффект проявится, но величина усилий будет меньше, а знак их поменяется. Дополнительные кольцевые усилия будут не растягивающие, а сжимающие, что для железобетона благоприятно. Чтобы уменьшить влияние краевого эффекта, силу обжатия (площадь напрягаемой арматуры) опорного кольца следует назначать такой величины, чтобы она, с учётом потерь, уравновешивала растягивающее усилие в опорном кольце от полной вертикальной нагрузки и в примыкающем волокне оболочки, т.е.

$$A_{sp}(\sigma_{sp} - \sigma_{st}) \geq A_{sr,red}(\sigma_{sr} - \sigma_2)$$

или

$$A_{sp} \geq A_{sr,red} \frac{\sigma_{sr} - \sigma_2}{\sigma_{sp} - \sigma_{st}} = A_{sr,red} \mu \quad (21)$$

Как видно из выражения (21), отношение разностей напряжений представляет собой не что иное, как коэффициент армирования напрягаемой арматурой опорного кольца:

$$\frac{\sigma_{sr} - \sigma_2}{\sigma_{sp} - \sigma_{st}} = \mu, \quad (22)$$

где $\sigma_{sr} = \frac{N_{sr}}{A_{sr,red}}$; $\sigma_2 = \frac{N_2}{t_b}$; σ_{sp} – предварительное напряжение в напрягаемой арматуре до проявления потерь, $\sigma'_s I$ – суммарные потери в напрягаемой арматуре.

Предварительное сечение напрягаемой арматуры подбирается из расчёта центрально-растянутого сечения опорного кольца на прочность по формуле

$$A_{sp} \geq \frac{N_{sr}}{R_{sp} \gamma_{s3}} \quad (23)$$

Сечение опорного кольца должно быть также проверено на прочность в момент обжатия до передачи на него усилия от внешней нагрузки и собственной массы купола (предполагается, что на время натяжения кольцевой арматуры купол опирается на монтажные леса или другие приспособления):

$$\sigma_{bp} = A_{sp} \sigma_{sp} / A_{sr,red} \leq 0,5B, \quad (24)$$

где B – класс бетона по прочности на сжатие.

1.2. РАСЧЁТ КУПОЛЬНОГО ПОКРЫТИЯ (пример 1)

Требуется запроектировать купольное покрытие для зала диаметром 32 м. Полная высота здания 20 м.

Конструкция купола и действующие нагрузки

Высота здания – 20 м, диаметр купола – 32м, стрела подъёма – $f = \frac{1}{4,5} D = \frac{32}{4,5} = 8$ м.

Оболочка собирается из криволинейных плит толщиной 35 мм с продольными (меридиальными) рёбрами.

Нижнее опорное кольцо состоит из отдельных сборных балок криволинейного очертания, изготовленных из бетона В30 с $R_B = 17$ МПа, $E_B = 32\,500$ МПа. Напрягаемая арматура Вр1300 с $R_s = 1070$ МПа располагается у наружной грани опорного кольца.

Верхнее сборное кольцо запроектировано диаметром $d = 2$ м.

Бетон для сборных элементов купола принят класса В25 с $R_B = 14,5$ МПа, $E_B = 30\,000$ МПа.

Сбор нагрузок приведем ниже (табл. 2).

Таблица 2

Вид нагрузки	Нормативная, кН/м ²	Коэффициент надежности	Расчётная, кН/м ²
Собственная масса купола			
обрешётка	1,5	1,1	1,65
кровельное железо			
Итого	0,05		0,055
постоянная	0,08	1,1	0,084
снеговая	1,63	1,05	1,79
полная	0,41		0,58
	2,04		2,37

Снеговая нагрузка

Тамбов III-снеговой район.

Расчётное значение снеговой нагрузки на 1 м² поверхности $S = 1,8$ кН/м². Коэффициент перехода от веса снегового покрова земли к снеговой нагрузке на покрытие

$$\mu = \frac{l}{8f} = \frac{32}{8 \cdot 8} = 0,5 > 0,4 \text{ – прил. [21];}$$

$l = D = 32$ м; $f = 8$ м – стрела подъёма;

$$c_e = (1,2 - 0,1\sqrt{k})(0,8 + 0,002b) = (1,2 - 0,1 \cdot 5 \cdot \sqrt{0,85})(0,8 + 0,002 \cdot 32) = 0,64;$$

$k = 0,85$ – табл. 6 [21] для $H = 20$ м; $B = d = 32$ м.

Тогда $S = S_q \mu c_e = 1,8 \cdot 0,64 \cdot 0,5 = 0,58$ кН/м².

Геометрические характеристики купола

Радиус кривизны оболочки купола

$$r_c = \frac{r_{sr}^2 + f_c^2}{2f_c} = \frac{16^2 + 8^2}{2 \cdot 8} = 20 \text{ м; } r_{sr} = \frac{D}{2} = \frac{32}{2} = 16 \text{ м.}$$

Значение половины центрального угла дуги оболочки в меридиальном направлении на уровне нижнего опорного кольца и осью вращения.

$$\sin \varphi = \frac{r_{sr}}{r_c} = \frac{16}{20} = 0,8; \quad \cos \varphi = \sqrt{1 - 0,8^2} = 0,6; \quad \varphi = 53^\circ$$

$$\sin \varphi_{er} = \frac{r_{er}}{r_c} = \frac{1}{20} = 0,05; \quad \cos \varphi_{er} = \sqrt{1 - 0,05^2} = 0,999; \quad \varphi_{er} = 2^\circ$$

Для определения размеров сборных элементов задаёмся размерами опорных колец (рис. 2, 3). Нижнюю часть купола расчлняем на 40 панелей.

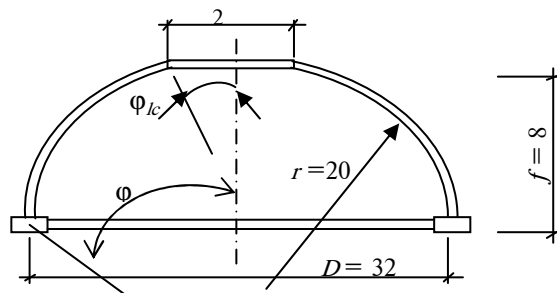


Рис. 2. К расчёту купола

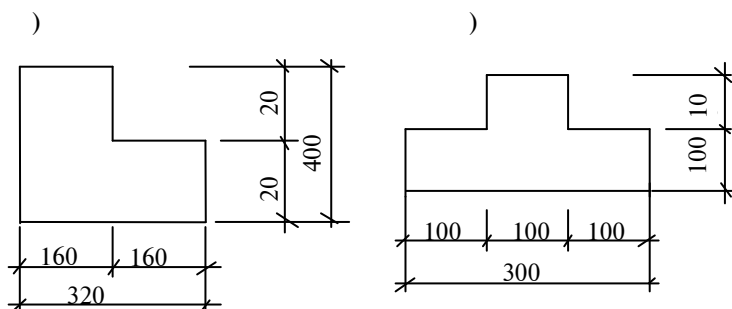


Рис. 3. Сечение опорных колец:
а – нижнего; б – верхнего

Определение усилий в куполе по безмоментной теории

Усилия от симметричной нагрузки меридиальные N_1 , и кольцевые N_2 вычисляются по формулам. Усилия от постоянной нагрузки у нижнего опорного кольца

$$N_1 = -gr_c \frac{\cos \varphi_{er} - \cos \varphi}{\sin^2 \varphi} = -1,79 \cdot 20 \frac{0,999 - 0,6}{0,8^2} = -22,3 \text{ кН/м};$$

$$N_2 = -gr_c \cos \varphi - N_1 = -1,79 \cdot 20 \cdot 0,999 + 22,3 = -13,5 \text{ кН/м}.$$

То же, у фонарного кольца

$$N_1^f = 0; \quad N_2^f = gr_c \varphi_{cr} = -1,79 \cdot 20 \cos 2^\circ = -35,8 \text{ кН/м}.$$

Усилия от симметричной снеговой нагрузки у опорного кольца

$$N_{1s} = -s \frac{r_c}{2} \left(1 - \frac{\sin^2 \varphi_{er}}{\sin^2 \varphi} \right) = -0,58 \frac{20}{2} \left(1 - \frac{0,05^2}{0,8^2} \right) = -6,2 \text{ кН/м};$$

$$N_{2s} = -sr_c \left(\cos^2 \varphi + \frac{\sin^2 \varphi_{er}}{2 \sin \varphi} - \frac{1}{2} \right) =$$

$$= -0,58 \cdot 20 \left(0,6^2 + \frac{0,05^2}{2 \cdot 0,8} - \frac{1}{2} \right) = 1,6 \text{ кН/м}.$$

У фонарного кольца

$$N_{1s}^f = 0; \quad N_{2s}^f = -sr \left(\cos^2 \varphi_{cr} + \frac{\sin^2 \varphi_{cr}}{2 \sin \varphi_{cr}} - \frac{1}{2} \right) =$$

$$= -0,58 \cdot 20 \left(0,999^2 + \frac{0,05^2}{2 \cdot 0,05} - \frac{1}{2} \right) = -6,3 \text{ Н/м}.$$

Усилия от односторонней снеговой нагрузки в вершине купола

$$N_{1s} = N_{2s} = -0,5sr = -0,58 \cdot 20 \cdot 0,5 = -5,8 \text{ кН/м}.$$

Меридиальные усилия у опорного кольца

$$N_1 = -1,5 \cdot sr \left[\frac{0,29(1 - \cos^3 \varphi)}{\sin^2 \varphi} - 0,167 \sin \varphi \right] = -1,5 \cdot 0,58 \cdot 20 \times \\ \times \left[\frac{0,29(1 - 0,6^3)}{0,8^2} - 0,167 \cdot 0,8 \right] = 4,2 \text{ кН/м.}$$

Кольцевые

$$N_2 = -1,5 \cdot sr \left[\cos \left(\varphi + \frac{\pi}{6} \right) \cos^2 \varphi - \frac{0,29(1 - \cos^3 \varphi)}{\sin^2 \varphi} + 0,167 \sin \varphi \right] = \\ = -1,5 \cdot 0,58 \cdot 20 \left[\cos(53^\circ + 30^\circ) \cdot 0,6^2 - \frac{0,29(1 - 0,6^3)}{0,8^2} + 0,167 \cdot 0,8 \right] = 3,4 \text{ кН/м.}$$

Усилия от односторонней снеговой нагрузки у верхнего кольца

$$N_1 = -1,5 \cdot 0,58 \cdot 20 \left(0,29 \frac{1 - 0,999^3}{0,05^2} - 0,167 \cdot 0,05 \right) = -6,4 \text{ кН/м;}$$

$$N_2 = -1,5 \cdot 0,58 \cdot 20 \left[\cos(2^\circ + 30^\circ) \cdot 0,999 - \frac{0,29(1 - 0,999^3)}{0,05^2} + 0,167 \cdot 0,8 \right] = -12 \text{ кН/м.}$$

Усилия в фонарном кольце от полной нагрузки по табл. 1.

$$N = -qr \cos \varphi_r = -2,42 \cdot 20 \cdot 0,999 = -48,4 \text{ кН;}$$

Усилия в опорном кольце от постоянной нагрузки

$$N_{sr} = qr^2 \operatorname{ctg} \varphi (\cos \varphi_r - \cos \varphi_{sr}) = 1,79 \cdot 20^2 \operatorname{ctg} 53^\circ (0,999 - 0,6) = 215 \text{ кН.}$$

От симметричного

$$N_{sr} = sr_c^2 \frac{\sin \varphi_{sr} \cos \varphi_{sr}}{2} \left(1 - \frac{\sin^2 \varphi_{er}}{\sin^2 \varphi_{sr}} \right) = 0,58 \cdot 20^2 \frac{0,8 \cdot 0,6}{2} \left(1 - \frac{0,05^2}{0,8^2} \right) = 60 \text{ кН.}$$

Сумма усилий в опорном кольце

$$N_{sr, tot} = 60 + 215 = 275 \text{ кН.}$$

Подбор арматуры элементов купола

Арматуру криволинейной плиты купола принимаем из расчёта на максимальное усилие.

$N_{2 \max} = -35,8 - 5,8 = -41,6$ кН (кольцевые усилия от постоянной и односторонней снеговой в вершине купола).

Поскольку

$$\sigma_{\max} = \frac{N_{2 \max}}{bt} = \frac{41,6 \cdot 10}{100 \cdot 3,5} = 1,3 \text{ МПа} < R_B = 14,5 \text{ МПа,}$$

где $b = 100$ см – полоса 1 м; $t = 3,5$ см – толщина полки плиты, то арматура ставится конструктивно.

Задаёмся сечением рёбер плиты

$$h_{\text{реб}} = \frac{1}{50} I_{\text{пл}} = \frac{8,88}{50} = 0,17 = 0,2 \text{ м.}$$

До замоноличивания плита покрытия работает как балка с нагрузкой от собственного веса и монтажной $0,6$ кН/м². Рассчитываем верхнюю плиту, имеющую большую проекцию. Действующая нагрузка

$$q = (1,5 \cdot 1,1 + 0,6 \cdot 1,3) \cdot 0,95 \cdot 0,3 = 0,7 \text{ кН/м;}$$

$$q_{\max} = (1,5 \cdot 1,1 + 0,6 \cdot 1,3) \cdot 0,95 \cdot 2,76 = 6,4 \text{ кН/м.}$$

Пролёт $l_0 = l \cos 25,5^\circ = 8,9 \cos 25,5^\circ = 8$ м.

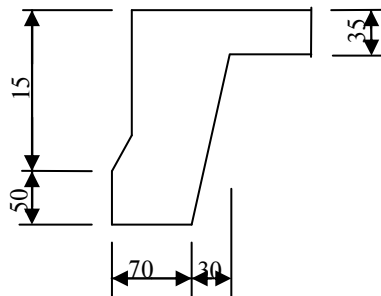


Рис. 4. Поперечное сечение продольного ребра плиты

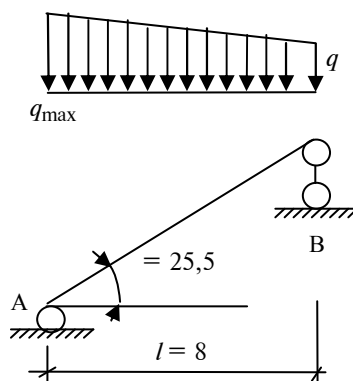


Рис. 5. Расчётная схема плиты при расчёте на монтажные нагрузки

Сечение, в котором момент имеет максимальное значение, находим из условия $Q = 0$,

$$Q = R_A - qx - \frac{1}{2}(q_{\max} - q)x = 0,$$

$$\text{где } R_A = \frac{q \cdot 8 \cdot \frac{8}{2} + \frac{1}{2}(q_{\max} - q) \cdot 8 \cdot \frac{2}{3} \cdot 8}{8} = \frac{0,7 \cdot 32 + 0,5(6,4 - 0,7) \cdot \frac{128}{3}}{8} = 18 \text{ кН.}$$

Откуда $18 - 0,7x - 0,5 \cdot (6,4 - 0,7) \cdot x = 0$ и $x = 5$ м.

$$M_{\max} = 18 \cdot 5 - \frac{0,7 \cdot 5^2}{2} - (6,4 - 0,7) \cdot \frac{1}{2} \cdot 5 \cdot \frac{2}{3} \cdot 5 = 33,8 \text{ кН} \cdot \text{м}.$$

Ширина плиты в опасном сечении

$$\frac{2,76 - 0,3}{2 \cdot 8,8} = \frac{z}{5} \text{ откуда } z = 0,7 \text{ м;}$$

$$b_{\text{рас}} = 0,3 + 2z = 1,7 \text{ м.}$$

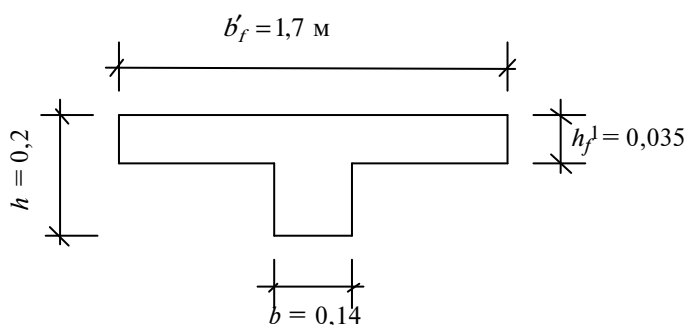


Рис. 6. Расчётное сечение при расчёте продольных рёбер плиты

$$M_f = R_B b'_f h'_f \left(h_0 - \frac{h'_f}{2} \right) = 14,5 \cdot 170 \cdot 3,5 \left(17 - \frac{3,5}{2} \right) \cdot 10^{-3} = 103 \text{ кН} \cdot \text{м} > M_{\max} = 33,8 \text{ кН} \cdot \text{м} - \text{граница сжатой зоны находится в полке.}$$

$$\alpha_m = \frac{M_{\max}}{R_B b'_f h_0^2} = \frac{33,8 \cdot 10^3}{14,5 \cdot 170 \cdot 17^2} = 0,05;$$

$$A_s^{\text{гр}} = \frac{R_B b'_f h_0 (1 - \sqrt{1 - 2\alpha_m})}{R_s} = \frac{14,5 \cdot 170 \cdot 17 \cdot (1 - \sqrt{1 - 2 \cdot 0,05})}{355} = 6,06 \text{ м}^2.$$

По сортаменту принимаем $2\varnothing 20$ А400 с $A_s^{\text{табл}} = 6,28 \text{ см}^2$.

В верхнем кольце $N_{\max} = N_{lr} = 48,4 \text{ кН}$ и

$$\sigma = \frac{N_{\max}}{A_B} = \frac{48,4 \cdot 10}{400} = 1,2 \text{ МПа} < R_B = 14,5 \text{ МПа.}$$

Площадь сечения верхнего кольца $A_B = 30 \cdot 10 + 10 \cdot 10 = 400 \text{ см}^2$.

Арматуру можно назначать конструктивно.

В предварительно напряжённом нижнем опорном кольце

$$N_{sr,tot} = 275 \text{ кН.}$$

Напрягаемая арматура Вр1300 Ø5 с $R_s = 1070$ МПа

$$A_s^{np} = \frac{N}{R_s \gamma_{s3}} = \frac{275 \cdot 10}{1070 \cdot 1,1} = 2,29 \text{ см}^2,$$

где $\gamma_{s3} = 1,13$ – для арматуры Вр1300.

Принимаем 12Ø5 Вр1300 с $A_{sp}^{табл} = 2,35 \text{ см}^2$.

Напряжение арматуры осуществляем механическим способом до

$$\sigma_{sp} \leq 0,8 R_{s,ser} = 0,8 \cdot 1300 = 1040 \text{ МПа.}$$

Принимаем $\sigma_{sp} = 1004$ МПа.

Вычисляем потери предварительного напряжения арматуры.

Первые потери:

$$\sigma_1 = \left(0,22 \frac{\sigma_{sp}}{R_{s,ser}} - 0,1 \right) \sigma_{sp} = (0,22 \cdot 0,8 - 0,1) \cdot 1004 = 76 \text{ МПа}$$

Вторые потери:

$$\sigma_8 = 40 \text{ МПа.}$$

Полные потери: $\sum \sigma = 76 + 40 = 116 \text{ МПа} > 100 \text{ МПа}$.

Вычисляем кольцевые напряжения в оболочке на уровне опорного кольца

$$\sigma_2 = \frac{N}{tb} = \frac{-19,7 \cdot 10}{3,5 \cdot 100} = -0,7 \text{ МПа;}$$

$$N = -13,5 - 6,2 = -19,7 \text{ кН.}$$

Напряжения в опорном кольце от полной нагрузки

$$\sigma_B = \frac{N}{A_{кол}} = \frac{275 \cdot 10}{960} = 2,86 \text{ МПа,}$$

где $A_{кол} = 32 \cdot 20 + 20 \cdot 16 = 960 \text{ см}^2$ – площадь сечения опорного кольца.

Необходимую площадь напрягаемой арматуры, обеспечивающую безмоментное состояние оболочки купола, найдём из условия равенства напряжений, действующих в оболочке и кольце.

Коэффициент армирования

$$\mu = \frac{\sigma_{sp} - \sigma_2}{\sigma_{sp} - \sigma_{se}} = \frac{2,86 - 0,7}{1004 - 116} = 0,002,$$

где $\sigma_2 = \sigma$; $\sigma_{se} = \sum \sigma = 116 \text{ МПа}$.

$$A_{sp}^{табл} \geq A_{sr} \mu,$$

$$2,35 \text{ см}^2 \geq 0,002 \cdot 960 = 2,33 \text{ см}^2.$$

Проверяем прочность сечения опорного кольца на действие силы обжатия напрягаемой арматуры в момент отпуска.

Величина напряжений в бетоне

$$\sigma_{Bp} = \frac{A_{sp}(\sigma_{sp} - \sigma_1)}{A_{кол}} = \frac{2,35(1004 - 76)}{960} = 2,3 \text{ МПа} < 0,5 B = 0,5 \cdot 30 = 15 \text{ МПа,}$$

где B – класс бетона на сжатие.

Определение усилий краевого эффекта

Приведённая толщина оболочки

$$t_{md} = \sqrt[3]{\frac{12 J_t}{S_p}} = \sqrt[3]{\frac{12 \cdot 41050}{248}} = 12,6 \text{ см,}$$

где $S_p = 2,48 \text{ м}$ – шаг меридиальных рёбер; J_t – момент инерции таврового сечения с шириной полки, равной шагу меридиальных рёбер.

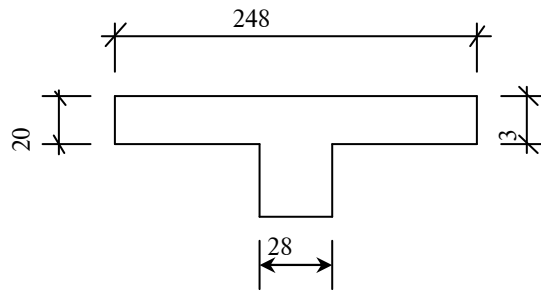


Рис. 7. К определению момента инерции

Геометрические характеристики:

$$A = 248 \cdot 3 + 17 \cdot 28 = 1220 \text{ см}^2;$$

$$S = 248 \cdot 3 \cdot 18,5 + 17 \cdot 28 \cdot 8,5 = 17\,810 \text{ см}^3;$$

$$y = \frac{S}{A} = \frac{17810}{1220} = 14,6 \text{ см};$$

$$J_t = \frac{248 \cdot 3^3}{12} + 248 \cdot 3 \cdot (18,5 - 14,6)^2 + \frac{28 \cdot 17^3}{12} + 28 \cdot 17(14,6 - 8,5)^2 = 41\,050 \text{ см}^4.$$

Коэффициент затухания вычисляем по формуле

$$k = \sqrt{\frac{r}{t} \sqrt[4]{3(1 - \nu^2)}} = \sqrt{\frac{20}{0,126} \sqrt[4]{3}} = 14,5.$$

Напряжения в опорном кольце после обжатия и приложения постоянных нагрузок

$$\sigma_{sr} = \frac{N_{sr} - A_{sp}(\sigma_{sp} - \Sigma\sigma)}{A_{кол}} = \frac{215 \cdot 10 - 2,35(1004 - 116)}{960} = 0,065 \text{ МПа}.$$

То же, от приложения всей нагрузки

$$\sigma_{sp} = \frac{275 \cdot 10 - 2,35(1004 - 116)}{960} = 0,7 \text{ МПа}.$$

Кольцевое усилие в оболочке на границе с опорным кольцом

$$N_{sr} = -(\sigma_2 - \sigma_{sr})tb = -(-0,7 + 0,7)3 \cdot 100 = 0.$$

Следовательно, площадь сечения арматуры, вычисленная на монтажные нагрузки, достаточна.

Расчёт устойчивости купола

Критическая нагрузка на оболочку купола

$$[q] = \frac{E_{B\Phi}}{20} \left(\frac{\delta_\Phi}{r} \right)^2 = \frac{6641}{20} \left(\frac{20}{2000} \right)^2 = 0,033 \text{ МПа} = 33 \text{ кПа},$$

где $\delta_\Phi = \sqrt{\frac{12J}{A_{пл}}} = \sqrt{\frac{12 \cdot 41050}{1220}} = 20 \text{ см}$; J и $A_{пл}$ – момент инерции и площадь поперечного сечения плиты

$$E_{B\Phi} = E_B \frac{A_{пл}}{b\delta_\Phi} = 30000 \cdot \frac{1220}{20 \cdot 248} =$$

$$= 6641 \text{ МПа}; [q] = 33 \text{ кН/м}^2 > q = 2,42 \text{ кН/м}^2.$$

Устойчивость оболочки обеспечена.

План купола

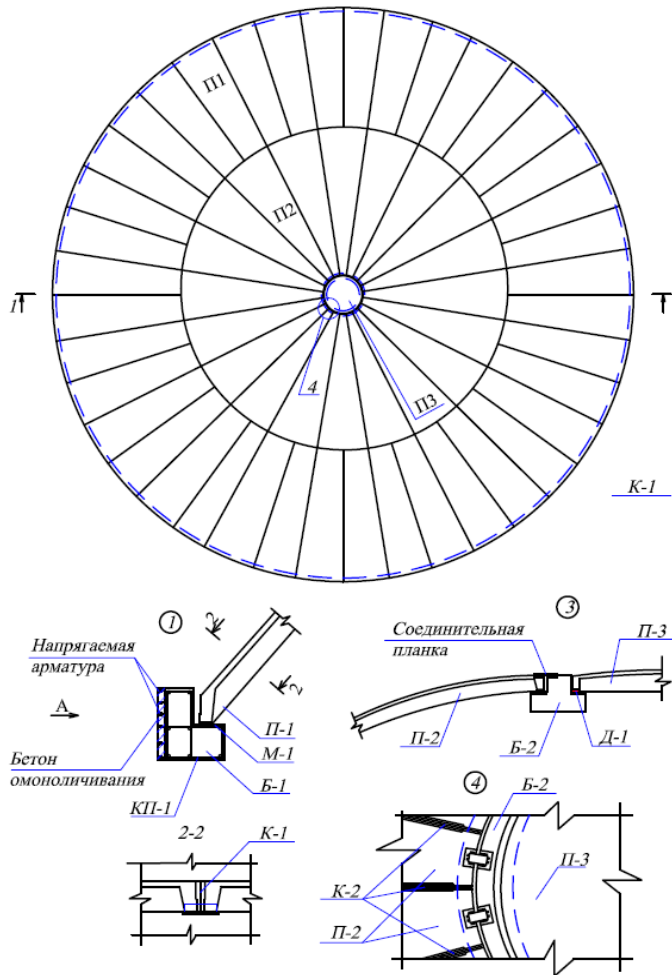


Рис. 8. План купола, узлы

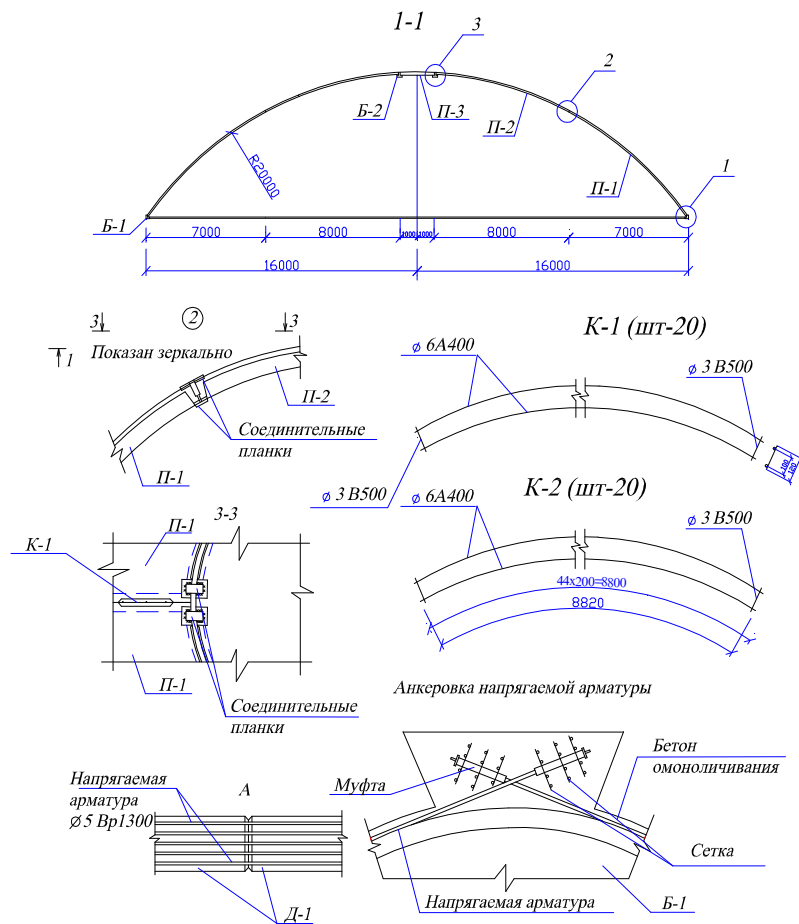


Рис. 9. Поперечный разрез купола, узлы, каркасы

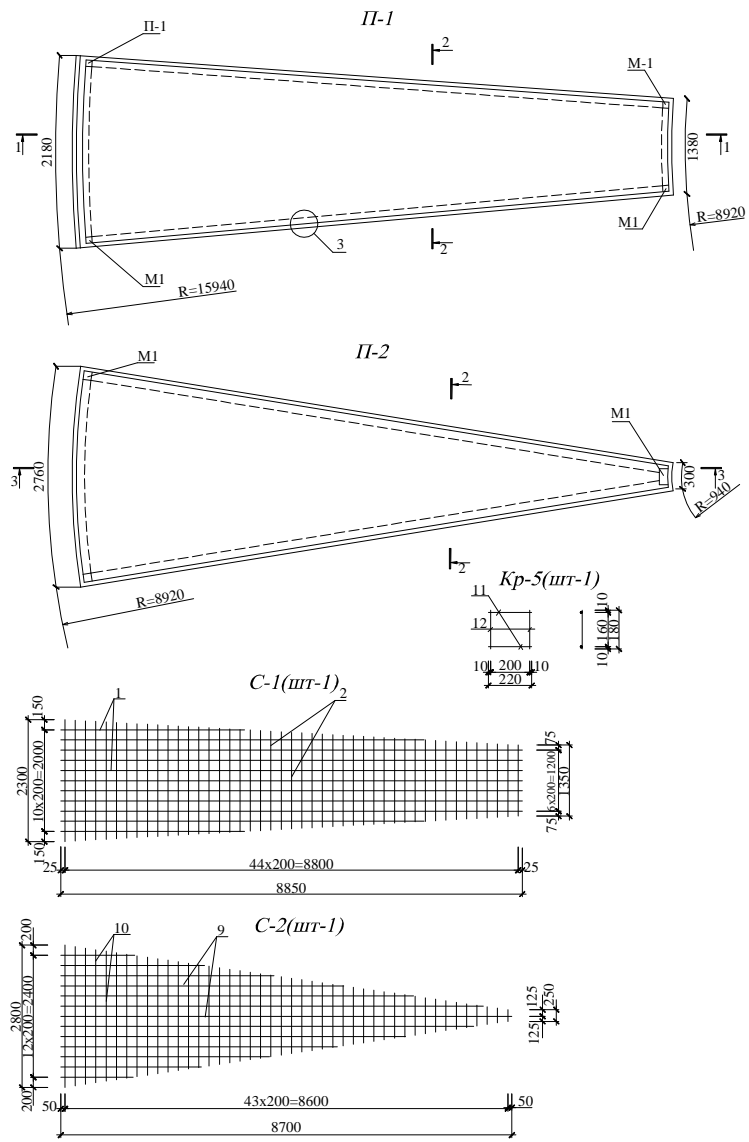


Рис. 10. Плиты купола П-1, П-2, сетки

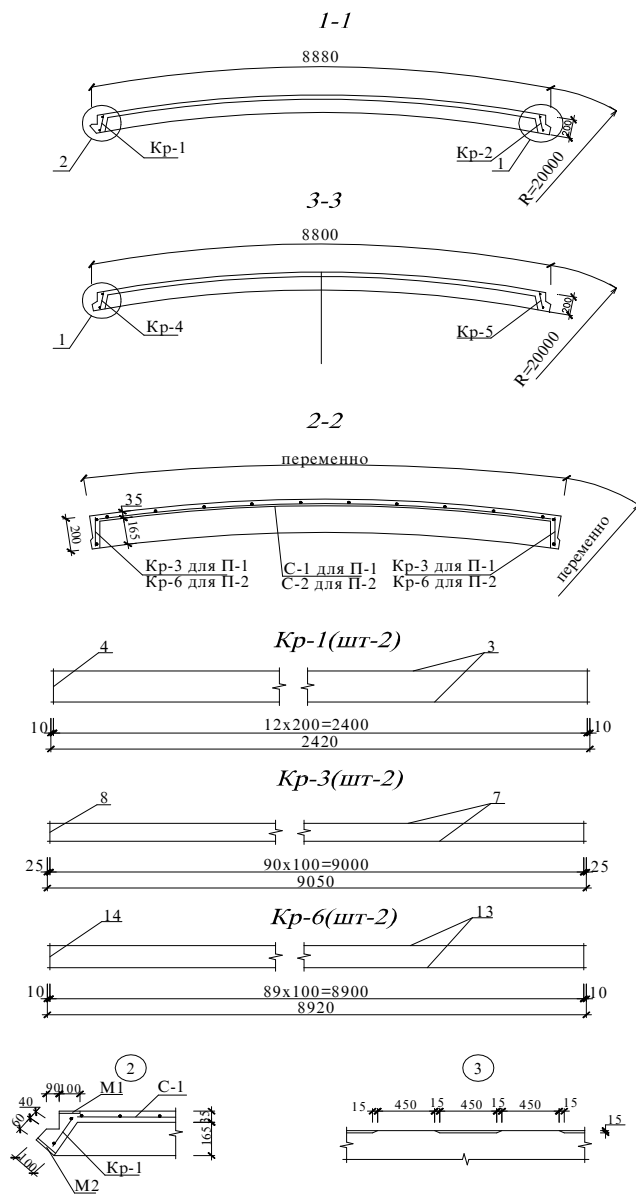
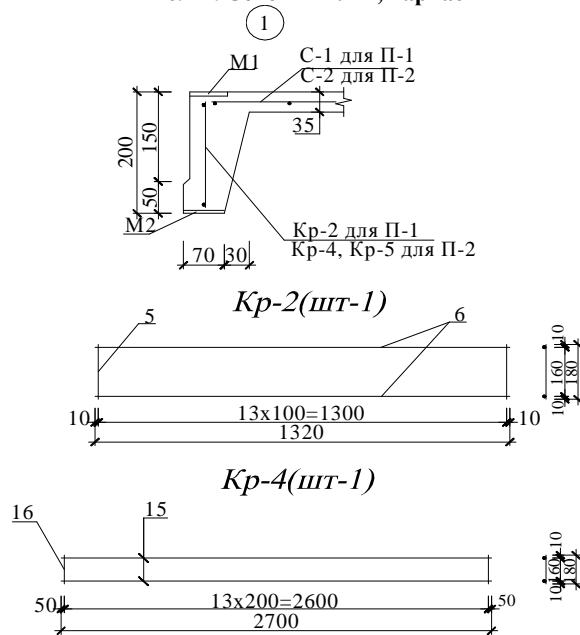


Рис. 11. Сечения плит, каркасы



Спецификация арматуры

№ поз.	Наименование	Обозначение	Кол. шт.	Примечания
	Плита купола	П-1	40	
Арматурные изделия				
	Сетка	С-1	1	
1		Ø3 В500 переменная	11	
2		Ø3 В500 переменная	45	
	Каркас	Кр-1	1	
3		Ø10 А400 l=2420	2	
4		Ø3 А400 l=180	13	
	Каркас	Кр-2	1	
5		Ø3 В500 l = 180	14	
6		Ø10 А400 l=1320	2	
	Каркас	Кр-3	2	
7		Ø20 А400 l=9050	2	
8		Ø5 В500 l = 180	91	
	Материал	Бетон В25	1,6	м ³
	Плита	П-2	20	
	Сетка	С-1	1	
9		Ø3 В500 переменная	13	

Рис. 12. Каркасы Кр-2, К-4, сетка С-1

10		Ø3 В500 переменная	4	
11	Каркас Кр-5	Ø10 А400 l=220	2	
12		Ø3 В500 l=180	2	
13	Каркас Кр-6	Ø20 А400 l=8920	2	
14		Ø5 В500 l = 180	90	
15	Каркас Кр-4	Ø10 А400 l=2700	2	
16		Ø3 В500 l=180	14	

Рис. 12. Окончание

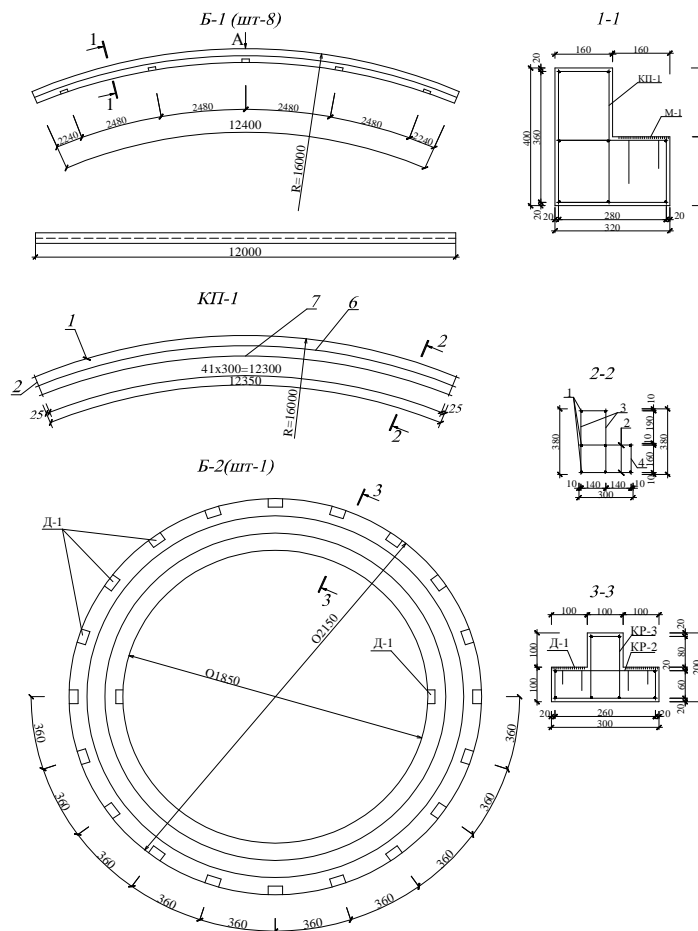


Рис. 13. Балка нижнего опорного кольца Б-1, верхнее кольцо

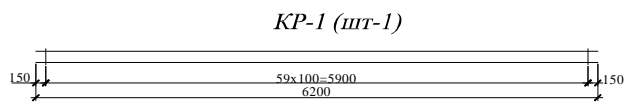
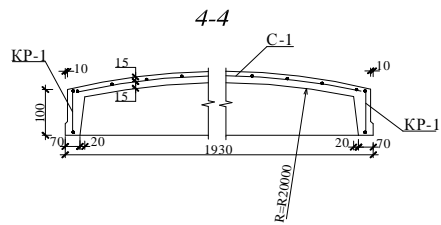
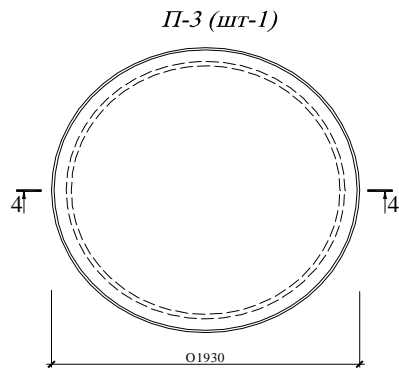
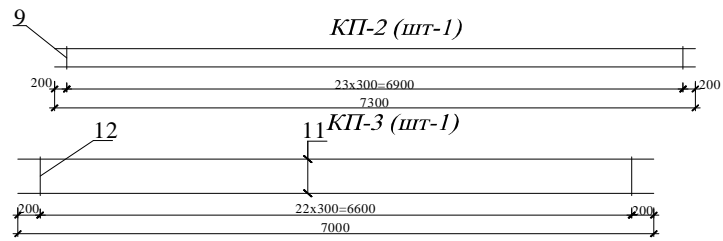
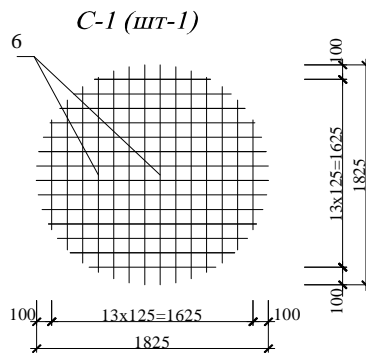


Рис. 14. Плита П-3, каркасы КП-2; КП-3; КР-13



Спецификация арматуры

№ поз.	Наименование	Обозначение	Кол. шт.	Примечания
	Балка опорного кольца	Б-1	8	
	Каркас пространственный	КП-1	1	
1		Ø10 А400 l=12350	3	
2		Ø10 А400 l=300	84	
3		Ø10 А400 l=380	84	
4		Ø6 А400 l=180	42	
5		Ø6 А400 l=160	42	
6		Ø10 А400 l=12100	3	
7		Ø10 А400 l=1200	2	
	Материал	Бетон В-30	1,2	м ³
	Верхнее опорное кольцо	Б-2	1	
	Каркас пространственный	КП-2	1	
8		Ø10 А400 l=7800	4	
9		Ø6 А400 l=80	48	
10		Ø6 А400 l=280	48	
	Каркас пространственный	КП-3	1	
11		Ø10 А400 l=7000	4	
12		Ø6 А400 l=180	46	
13		Ø6 А400 l=180	46	
	Материал	Бетон В-25	0,25	м ³
	Плита	П-3	1	
	Каркас плоский	КР-1	1	
14		Ø8 А400 l=6200	2	
15		Ø5 В500 l=80	60	
	Сетка	С-1	1	
16		Ø5 В500 1 – переменная	28	
	Материал	Бетон В-25	0,3	м ³

Рис. 15. Сетка С-1, спецификация

2. АРОЧНЫЕ АРМОЦЕМЕНТНЫЕ СВОДЫ

2.1. ОБЩИЕ СВЕДЕНИЯ ОБ АРМОЦЕМЕНТЕ И ОБЛАСТИ ЕГО ПРИМЕНЕНИЯ

Армоцемент, представляя собою разновидность железобетона, характерен наличием мелкозернистого бетона и стальных тканых или тонких сварных сеток. Сочетание мелкозернистого бетона и арматуры из тонких сеток позволяет изготавливать элементы малой толщины (10 – 30 мм), что выгодно используется в тонкостенных покрытиях (оболочках). Последние, в основном, работают на сжатие, и для них не требуется большого насыщения сечения сетками.

Для изготовления армоцементных конструкций применяется мелкозернистый (песчаный) бетон классов В25 ... В50.

По армированию армоцементные конструкции разделяются на два основных типа – собственно армоцемент с дисперсным, многослойным армированием только ткаными сетками и конструкции с комбинированной арматурой из тканых или тонких сварных сеток и обычной арматуры.

2.2. ДОСТОИНСТВА И НЕДОСТАТКИ АРОЧНЫХ ПОКРЫТИЙ

Арочные покрытия выгодны тем, что у них нет вспомогательных элементов в виде настила, выполняющего ограждающую функцию.

Отдельные арки складчатого или волнистого поперечного сечения устанавливают вплотную друг к другу и соединяют сваркой арматурных выпусков или закладных деталей с последующим замоноличиванием швов. По конструктивному признаку арки бывают сплошными и составными (из двух или более элементов).

Для арочных покрытий стрелу подъема принимают (1/6 ... 1/10 пролёта; наиболее целесообразна стрела, равная 1/8 пролета. Увеличение или уменьшение стрелы соответственно сказывается на нормальных усилиях и распоре в арке, а также на объёме сооружения. Исследования показывают, что наиболее рациональны арочные покрытия шириной 3 м. Возможную переменную или постоянную высоту поперечного сечения покрытия назначают, исходя из условия жёсткости, и принимают (1/30 ... 1/40) пролёта или (1/4 ... 1/5) его ширины.

Если арки пологие, то горизонтальные усилия от распора передаются на затяжки, установленные в каждой арке или через несколько арок. Во втором случае применяют горизонтальный бортовой элемент, служащий опорой для отдельных арок.

Арочные конструкции могут иметь большую стрелу подъема.

В этом случае горизонтальные усилия, возникающие от распора, могут воспринимать фундаменты, устои или затяжки (последнее менее эффективно).

В статическом отношении конструкции арочного типа лучше балочных, так как сечения их работают, в основном, на внецентренное сжатие. При этом растягивающие усилия, вызванные изгибающими моментами, незначительны, в то время как у балочных конструкций изгибающие моменты вызывают существенное растяжение. Недостаток арочных систем – более значительная, чем у балочных конструкций, строительная высота, из-за чего увеличивается объём здания и площадь поверхности покрытия. Они приемлемы для одноэтажных промышленных зданий, складских помещений, крытых рынков и других сооружений.

Усилия в арочных системах определяются по формулам строительной механики.

2.3. РАСЧЁТ АРМОЦЕМЕНТНОГО АРОЧНОГО СВОДА (пример 2)

Требуется рассчитать арку пролётом $L = 18$ м отапливаемого здания с относительной влажностью воздуха помещения до 75%. Очерчена по дуге круга радиусом $R = 20,6$ м, стрела подъёма $f = 2,4$ м. Арка складчатого поперечного сечения шириной 1,5 м и высотой 0,4 м (рис. 16).

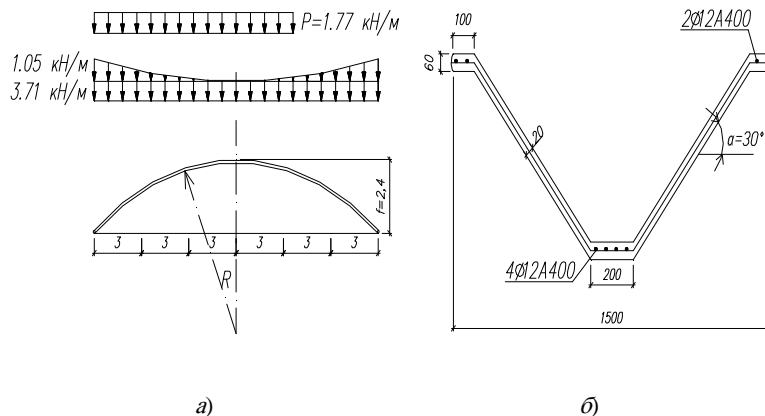


Рис. 16. Двухшарнирная арка:

a – геометрическая и расчётная схема; *б* – поперечное сечение арки

Запроектирована из мелкозернистого бетона класса В20, армирована по всему сечению двумя ткаными сетками № 8 (ГОСТ 12184–66*) и одной сварной сеткой из арматурной проволоки диаметром 4 мм класса В500 с ячейкой 200 × 200 мм, на опорах сеткой из арматурной проволоки диаметром 4 мм класса В500 с ячейкой 100 × 100 мм. Нижняя полка армирована сварными плоскими каркасами с 4 продольными стержнями диаметром 12 мм А300, верхняя – 2 стержня.

Геометрические характеристики

С достаточной для практического расчёта точностью разбиваем арку на шесть равных частей проекцией 3 м. Отношение $f/l = 2,4/18 = 1/7,5 = 0,13$.

Ординаты точек находим по формулам и результаты сводим в табл. 3.

$$y = R \cos \varphi_1 - e; \quad e = R - f = 20,6 - 2,4 = 18,2 \text{ м};$$

$$\sin \varphi_1 = \frac{l - 2x}{2R} = \frac{18 - 2 \cdot 3}{2 \cdot 20,6} = 0,291 \text{ откуда } \varphi_1 = 16,9^\circ.$$

3. Геометрические характеристики сечения

№ точек	x	tgφ = y	φ	sin φ	cos φ	y
A	0	0,486	26°3'	0,436	0,899	0
1	3	0,304	17°3'	0,291	0,957	1,5
2	6	0,147	8°37'	0,146	0,989	2,2
3	9	0	0	0	1	2,4
4	12	-0,147	-8°37'	-0,146	0,989	2,2
5	15	-0,304	-17°3'	-0,291	0,957	1,5
B	18	-0,486	-26°3'	-0,436	0,899	0

Площадь поперечного сечения волны с учётом приведения криволинейных площадей полок к прямоугольным

$$F = \left(\frac{2 \cdot 53}{\cos 32,6^\circ} + 2 \cdot 10 \cdot 6 + 20 \cdot 6 \right) = 366 \text{ см}^2.$$

Толщина стенки, приведённой $b_{cr} = \frac{2}{\sin \alpha} \cdot 2 = \frac{2}{\sin 32,6^\circ} \cdot 2 = 7,4 \text{ см}.$

Так как поперечное сечение симметричное, то центр тяжести находится на половине высоты волны

$$y = \frac{h}{2} = \frac{40}{2} = 20 \text{ см}.$$

Момент инерции без учёта арматуры

$$I = 2 \cdot \frac{20 \cdot 6^3}{12} + 20 \cdot 6 \cdot 17^2 + \frac{7,4 \cdot 28^3}{12} = 48 \, 937 \text{ см}^3.$$

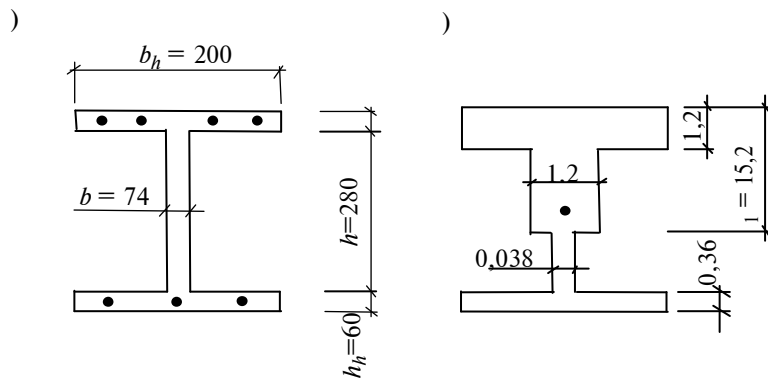


Рис. 17. К расчёту арки:
 а – приведённое расчётное сечение; б – сечение арки, приведённое к стальному

Сбор нагрузок и статический расчёт

Сбор нагрузок приведён в табл. 4.

Таблица 4

Вид нагрузки	Нормативная нагрузка, кН/м ²	Коэффициент, γ_f	Расчётная нагрузка, кН/м ²
Постоянная с учётом криволинейного профиля $k = 1,14$:			
– рулонный ковёр	$0,1 \cdot 1,14 = 0,114$	1,3	0,148
– цементная стяжка	$0,025 \cdot 1,14 \cdot 18 = 0,63$	1,3	0,82
$\delta = 25$ мм, $\gamma = 18$ кН/м ³			
– утеплитель $\delta = 0,1$, $\gamma = 2,25$ кН/м ³ ;	$0,225 \cdot 1,14 = 0,26$	1,3	0,33
– пароизоляция	$0,05 \cdot 1,14 = 0,06$	1,1	0,07
– вес арки 2,8 т, $t_{cp} = 41,5$ мм, $\gamma = 24$ кН/м ³	1,00	1,1	1,1
Итого			
постоянная	2,06		2,47
снеговая	0,82		1,18
полная	2,88		3,65

Расчётная схема загрузки приведена на рис. 16.

$$S = S_q \mu c_e = 1,8 \cdot 0,94 \cdot 0,7 = 1,18 \text{ кН/м}^2;$$

$S_q = 1,8 \text{ кН/м}^2$ – для Тамбова (III снеговой район);

$$\mu = \cos 1,8\alpha = \cos 1,8 \cdot 50^\circ = 0,94;$$

$$c_e = 1,2 - 0,1 \cdot 5 = 0,7;$$

$$g_1 = g \left(\frac{1}{\cos \alpha} - 1 \right) = 3,71 \cdot \left(\frac{1}{\cos 32,6^\circ} - 1 \right) = 0,7 \text{ кН/м}^2.$$

Нагрузки на 1 м волны арки кН/м:

- нормативные:
 - постоянная: $g = 2,06 \cdot 1,5 = 3,09$ кН/м;
 - временная: $p = 0,82 \cdot 1,5 = 1,23$ кН/м;
- расчётные:
 - постоянная: $g = 2,47 \cdot 1,5 = 3,71$ кН/м;
 - временная: $p = 1,18 \cdot 1,5 = 1,77$ кН/м.

При отношении $f/l \leq 1/5$ ветровая нагрузка не учитывается.

Арку рассчитываем, как плоскую двухшарнирную. Наиболее невыгодное нагружение арочного покрытия – сочетание постоянной нагрузки с односторонней снеговой нагрузкой на половине пролёта арки.

Определяем коэффициент K , учитывающий влияние упругого обжатия арки на величину распора, полагая, что опоры арки не смещаемы:

$$k = \frac{1}{1 + 1,876 \frac{In}{Ff^2}} = \frac{1}{1 + 1,876 \frac{48937 \cdot 1,11}{366 \cdot 240^2}} = 1,$$

где $n = 1,11$.

Вертикальные опорные реакции и распор для выбранного сочетания нагрузок:

– от постоянной нагрузки,

$$V_A = V_B = 0,5 gl = 0,5 \cdot 3,71 \cdot 18 = 33,4 \text{ кН};$$

$$H = 0,125 \frac{gl^2}{f} k = 0,125 \cdot \frac{3,71 \cdot 18^2}{2,4} \cdot 1 = 62 \text{ кН}.$$

Распор от снеговой нагрузки по всему пролёту

$$H = 0,125 \cdot \frac{1,77 \cdot 18^2}{2,4} = 30 \text{ кН},$$

– от дополнительной постоянной нагрузки, распределённой по параболе:

$$V_A = V_B = 0,167 g_1 l = 0,167 \cdot 0,7 \cdot 18 = 2,1 \text{ кН};$$

$$H = 0,0238 \frac{g_1 l^2}{f} k = 0,0238 \cdot \frac{0,7 \cdot 18^2}{2,4} \cdot 1 = 2 \text{ кН};$$

– от односторонней снеговой нагрузки:

$$V_A = 0,375 pl = 0,375 \cdot 1,77 \cdot 18 = 12 \text{ кН};$$

$$V_B = 0,125 pl = 0,125 \cdot 1,77 \cdot 18 = 4 \text{ кН};$$

$$H = 0,0625 \frac{g_1 l^2}{f} k = 0,0625 \cdot \frac{1,77 \cdot 18^2}{2,4} \cdot 1 = 15 \text{ кН}.$$

Изгибающие моменты, нормальные и поперечные силы в сечениях для каждого вида загрузки вычисляем по формулам:

$$M = M_0 - Hy; \quad N = Q_0 \sin \varphi + H \cos \varphi; \quad Q = Q_0 \cos \varphi - H \sin \varphi,$$

где M_0 и Q_0 – соответственно изгибающий момент и поперечная сила в данном сочетании однопролётной балки; H – распор волны арки;

y – ордината оси сечения.

Рассматриваем наиболее опасное сечение – сечение 5.

Усилия от постоянной равномерно распределённой нагрузки:

$$M_5 = V_B x_5 - \frac{gx_5^2}{2} - Hy = 33,4 \cdot 3 - \frac{3,71 \cdot 3^2}{2} - 62 \cdot 1,5 = -76 \text{ кН·м};$$

$$N_5 = V_B \sin \varphi - gx_5 \sin \varphi = 33,4 \cdot 0,291 - 3,71 \cdot 3 \cdot 0,291 + 62 \cdot 0,957 = 66 \text{ кН};$$

$$Q_5 = V_B \cos \varphi - gx_5 \cos \varphi - H \sin \varphi = 33,4 \cdot 0,957 - 3,71 \cdot 3 \cdot 0,957 - 62 \cdot 0,291 = 33 \text{ кН}.$$

Усилия от постоянной нагрузки, распределённой по параболе:

$$M_5 = V_B x - \frac{g_1 x^2}{2} + \frac{g_x x}{4} - Hy = 2,1 \cdot 3 - \frac{0,7 \cdot 3^2}{2} + \frac{0,13 \cdot 3}{4} - 2 \cdot 1,5 = -0,25 \text{ кН·м},$$

где $g_x = \frac{4 g_1 x(l-x)}{l^2} = \frac{4 \cdot 0,7 \cdot (18-3)}{18^2} = 0,13 \text{ кН/м};$

$$N_5 = \left[(V_B - g_1 x) + \frac{2}{3} g_x x \right] \sin \varphi + H \cos \varphi = (2,1 - 0,7 \cdot 3) + \frac{2}{3} \cdot 0,13 \cdot 3 \cdot$$

$$\times 0,291 + 2 \cdot 0,957 = 2 \text{ кН}$$

$$Q_5 = \left(V_B - g_1 x + \frac{2}{3} g_x x \right) \cos \varphi - H \sin \varphi = (2,1 - 0,7 \cdot 3 + \frac{2}{3} \cdot 0,13 \cdot 3) \times$$

$$\times 0,957 - 2 \cdot 0,291 = -0,3 \text{ кН}.$$

Усилия от снеговой односторонней нагрузки:

$$M_5 = V_B x - Hy = 4 \cdot 3 - 15 \cdot 1,5 = -10,5 \text{ кН·м};$$

$$N = V_B \sin \varphi + H \cos \varphi = 4 \cdot 0,271 + 15 \cdot 0,957 = 15 \text{ кН};$$

$$Q = -V_B \cos \varphi + H \sin \varphi = -4 \cdot 0,957 + 15 \cdot 0,271 = 8 \text{ кН}.$$

Просуммировав соответствующие усилия в сечении 5, получим их наибольшие и от длительного действия значения нагрузок. Длительная снеговая нагрузка взята с коэффициентом 0,5.

$$N = 83 \text{ кН}; \quad M = -86,25 \text{ кН·м}; \quad Q_A = 40,7 \text{ кН};$$

$$M_I = -81 \text{ кН·м}; \quad N_I = 75,5 \text{ кН};$$

Распор $H = 62 + 2 + 30 = 94 \text{ кН}$.

Распор от снеговой нагрузки по всему пролёту

$$H = 0,125 \cdot \frac{1,77 \cdot 18^2}{2,4} = 30 \text{ кН}.$$

Расчётные данные для подбора сечения

Бетон В20 $R_b = 11,5$ МПа; $R_{bt} = 0,9$ МПа; $E_B = 27,5 \cdot 10^3$ МПа.

Арматура – сетчатая по ГОСТ 3826–82*, коэффициент армирования при одном слое сетки на 1 см толщины сечения $\mu_{sc} = 0,0071$, $R_s = R_{sc} = 245$ МПа; $E_s = 1,5 \cdot 10^5$ МПа.

Сварная сетка по 4 $\varnothing 4$ В500 $A_s = 2 \cdot 0,250 = 0,5$ см²; $R_s = R_{sc} = 415$ МПа; $E_s = 2 \cdot 10^5$ МПа.

Сварной плоский каркас в нижнем ребре 4 $\varnothing 12$ А300; $A_s = 4,52$ см²;

в верхних рёбрах 4 $\varnothing 12$ А300; $F'_s = 4,52$ см²; $R_s = R_{sc} = 270$ МПа;

$E_s = 2 \cdot 10^5$ МПа.

Затяжка выполняется из арматуры А400 с $R_s = 355$ МПа.

Расчёт по предельным состояниям первой группы

Расчёт по прочности сечения, нормального к продольной оси арки.

Вычисляем коэффициенты армирования верхних (сжатых) полок сечения тканной (μ'_c) и сварной (μ'_{s1}) сетками и отдельными стержнями (μ'_{s2}):

$$\mu_{s1} = \frac{2\mu_{sc}}{h'_f} = \frac{2 \cdot 0,0071}{6} = 0,00237;$$

$$\mu'_{s1} = \frac{A_s}{b'_f h'_f} = \frac{0,5}{20 \cdot 6} = 0,0042;$$

$$\mu'_{s2} = \frac{A_s}{b'_f h'_f} = \frac{4,52}{20 \cdot 6} = 0,0377.$$

Коэффициенты армирования стенки при двух слоях тканой (μ_s) и одной сварной (μ_{s1}) сетках:

$$\mu_{s.cr} = \frac{2\mu_{sc}}{b_{cr}} = \frac{2 \cdot 0,0071}{7,4} = 0,0019;$$

$$\mu_{s.cr} = \frac{A_s}{(h - h_f - h'_f) b_{cr}} = \frac{0,5}{(40 - 6 - 6) \cdot 7,4} = 0,0024.$$

Коэффициенты армирования нижней полки сечения тканой (μ_s), сварной (μ_{s1}) сетками, отдельными стержнями (μ_{s2}).

$$\mu_s = \frac{2\mu_{sc}}{h_n} = \frac{2 \cdot 0,0071}{6} = 0,00237;$$

$$\mu_{s1} = \mu'_{s1} = 0,0042;$$

$$\mu_{s2} = \frac{A_s}{bh_f} = \frac{4,52}{20 \cdot 6} = 0,0283.$$

Коэффициент приведённого армирования:

– для верхней полки:

$$\mu_s^p = \mu_{s1} + \mu'_{s1} \frac{R_s}{R_{sc}} + \mu'_{s2} \frac{R_s}{R_{sc}} = 0,00237 + 0,0042 \cdot \frac{415}{245} + 0,0283 \cdot \frac{270}{245} = 0,041;$$

– для стенки:

$$\mu_{s.cr}^p = \mu_{s.cr} + \mu_{s1.cr} \frac{R_s}{R_c} = 0,0019 + 0,0024 \cdot \frac{415}{245} = 0,0059;$$

– для нижней полки:

$$\mu_s^p = \mu_s + \mu_{s1} \frac{R_s}{R_c} + \mu_{s2} \frac{R_s}{R_c} = 0,00237 + 0,0042 \cdot \frac{415}{245} + 0,0283 \cdot \frac{270}{245} = 0,041;$$

$$\alpha_1 = \frac{E_s}{E_B} = \frac{2 \cdot 10^5}{2,7 \cdot 10^4} = 7,27;$$

$$\alpha_2 = \frac{E_{sc}}{E_B} = \frac{1,5 \cdot 10^5}{2,35 \cdot 10^4} = 5,45.$$

Для определения коэффициента η , учитывающего прогиб элемента, вычисляем согласно [13, п. 3.57]:

• коэффициент, учитывающий влияние длительной нагрузки на прогиб:

$$\varphi_I = 1 + \frac{M_I}{M} = 1 + \frac{81}{86,25} = 1,94;$$

• расчётную длину элемента

$$l_0 = 0,545 = \frac{0,542\pi R^2 \varphi}{360} = \frac{0,542 \cdot 3,14 \cdot 2060 \cdot 2 \cdot 26,3^0}{360} = 1005,2 \text{ см};$$

- гибкость элемента

$$\lambda = \frac{l_0}{h} = \frac{1005,2}{40} = 25,1.$$

Условная критическая сила для любой формы сечения

$$N_{crc} = \frac{\pi^2}{l_0^2} \left[\frac{0,15 E_B I}{\varphi_i(0,3 + \delta_e)} + 0,7 E_s I_s \right] = \frac{3,14^2}{1005^2} \times \\ \times \left[\frac{0,15 \cdot 27500 \cdot 48937 \cdot 0,1}{1,94 \cdot (0,3 + 2,6)} + 0,7 \cdot 2 \cdot 10^5 \cdot 1808 \cdot 0,1 \right] = 282 \text{ кН}.$$

Момент инерции арматуры

$$I_s = 4,52 \cdot 20^2 = 1808 \text{ см}^4.$$

Эксцентриситет продольной силы относительно центра тяжести бетонного сечения:

$$e_0 = M/N = 8625/83 = 104 \text{ см} > e_a = h/30 = 40/30 = 1,33 \text{ см},$$

следовательно, случайный эксцентриситет не учитываем.

$$\delta_e = e_0/h = 104/40 = 2,6 > 0,15;$$

$$t = l_0/h = 0,6;$$

$$\eta = \frac{1}{1 - \frac{N}{N_{crc}}} = \frac{1}{1 - \frac{83}{282}} = 1,27.$$

Расчётный эксцентриситет e_0 продольной силы с учётом выгиба

$$e_0 \eta = 104 \cdot 1,27 = 132 \text{ см}.$$

Высота сжатой зоны

$$x = -(e_1 - h) \pm \sqrt{(e_1 - h)^2 - \frac{R_b m + R_{sc} n - R_s k}{0,5 b_{ct} (R_b + 2 R_{sc} \mu_s^p)}} = -(152 - 40) \pm \\ \pm \sqrt{(152 - 40)^2 - \frac{11,5 \cdot 7794 + 245 \cdot 51 - 245 \cdot 924}{0,5 \cdot 7,4 \cdot (11,5 + 245 \cdot 0,0059)}} = -112 \pm 123 = 11 \text{ см},$$

где $e_1 = e_0 + y = 132 + \frac{40}{2} = 152 \text{ см}$ – эксцентриситет силы N относительно растянутой грани:

$$m = (e_1 - h)(b'_f h'_f - b_{ct} h'_f) - \frac{b_{ct} h_f'^2 + b'_f h_f'^2}{2} = (152 - 40)(20 \cdot 6 - 7,4 \cdot 6) - \\ - \frac{7,4 \cdot 6^2 + 20 \cdot 6^2}{2} = 7974;$$

$$n = \mu_s^p m + b'_f h'_f (\mu_s^{p1} - M_s^p) e_2 = 0,0059 \cdot 7974 + 20 \cdot 6 \cdot (0,041 - 0,0059) \cdot 87 = 51;$$

$$e_2 = e_0 + y - h + h'_f/2 = 104 + 40/2 - 40 + 3 = 87 \text{ см};$$

$$k = b_{ct} \mu_s^p \left(h e_1 - \frac{h^2}{2} - h'_f e_1 + \frac{h_f'^2}{2} \right) + b_f h \mu_s^p \left(e_1 - \frac{h_f}{2} \right) = \\ = 7,4 \cdot 0,0059 \cdot \left(40 \cdot 152 - \frac{40^2}{2} - 6 \cdot 152 + \frac{6^2}{2} \right) + 20 \cdot 6 \cdot 0,041 \cdot \left(152 - \frac{6}{2} \right) = 924.$$

Так как $h'_f = 6 \text{ см} < x = 11 \text{ см} < \xi_R h = 0,577 \cdot 9 \cdot 40 = 25,9 \text{ см}$, то прочность сечения определяется из условия 39 [19] (значение $\xi_R = 0,577$ [12, табл.11]).

$$N = A_n F'_f + A_c F'_{c1} - R_s \mu_{s,ct}^p F'_{c2} - R_s \mu_s^p F_f = (21,5 \cdot 240 + \\ + 12,9 \cdot 214,6 - 245 \cdot 0,041 \cdot 240) \cdot 0,1 = 552 \text{ кН} > 83 \text{ Н},$$

т.е. несущая способность сечения обеспечена, где

$$A_n = R_b + R_{sc} \mu_s^{p1} = 11,5 + 245 \cdot 0,041 = 21,5 \text{ МПа};$$

$$F_f = F'_f = b_f h_f = 40 \cdot 6 = 240 \text{ см}^2;$$

$$A_c = R_b + R_{sc} \mu_{s,ct}^p = 11,5 + 245 \cdot 0,0059 = 12,9 \text{ МПа};$$

$$F'_{c1} = (x - h'_f) b_{ct} = (35 - 6) \cdot 7,4 = 214,6 \text{ см}^2;$$

$$F'_{c_2} = (h - x - h'_f) b_{ct} = (40 - 35 - 6) \cdot 7,4 < 0.$$

Принимаем $F'_{c_2} = 0$.

Площадь поперечного сечения затяжки

$$A_s^{tp} = \frac{H}{R_s} = \frac{94 \cdot 10}{355} = 2,64 \text{ см}^2.$$

По сортаменту принимается 1 \emptyset 20 А400 с $A_s = 3,14 \text{ см}^2$.

**Расчёт по предельным состояниям второй группы.
Расчёт раскрытия трещин нормальных к продольной оси арки**

Вычисляем коэффициенты приведённого армирования (с учётом отношения модулей упругости)

$$\begin{aligned} \mu_{s(E)} &= \mu_s + \mu'_s \frac{E_s}{E_{sc}} \mu'_s \frac{E_s}{E_{sc}} + \mu'_{s_2} \frac{E_s}{E_{sc}} = 0,00237 + 0,0042 \cdot \frac{2 \cdot 10^5}{1,5 \cdot 10^5} + 0,0377 \times \\ &\times \frac{2 \cdot 10^5}{1,5 \cdot 10^5} = 0,048; \end{aligned}$$

$$\mu_{sctE} = \mu_{sct} + \mu_{s1ct} \frac{E_s}{E_{sc}} = 0,0019 + 0,0024 \cdot \frac{2 \cdot 10^5}{1,5 \cdot 10^5} = 0,0051,$$

$$\begin{aligned} \mu_{sE}^p &= \mu_s + \mu_{s_1} \frac{E_s}{E_{sc}} + M'_s \frac{E_s}{E_{sc}} = 0,00237 + 0,0042 \cdot \frac{2 \cdot 10^5}{1,5 \cdot 10^5} + \\ &+ 0,0283 \cdot \frac{2 \cdot 10^5}{1,5 \cdot 10^5} = 0,0608. \end{aligned}$$

Приведённая площадь сечения

$$\begin{aligned} F_n &= b'_f h'_f (1 + \alpha_2 \mu_{sE}^p) + b_{ct} h_{ct} (1 + \alpha_2 \mu_{sctE}) + b_f h_f (1 + \alpha_2 \mu_{sE}^n) = \\ &= 20 \cdot 6 \cdot (1 + 5,45 \cdot 0,048) + 7,4 \cdot 28 \cdot (1 + 5,45 \cdot 0,0051) + 20 \cdot 6 \cdot (1 + 5,45 \cdot 0,0608) = \\ &= 537 \text{ см}^3. \end{aligned}$$

Статический момент относительно нижней грани

$$\begin{aligned} S_n &= b'_f h'_f (1 + \alpha_2 \mu_{sE}^p) \left(h - \frac{h'_f}{2} \right) + b_{ct} / h_{ct} (1 + \alpha_2 \mu_{sctE}) \left(h - h_f - \frac{h_{ct}}{2} \right) + \\ &+ b_f h_f (1 + \alpha_2 \mu_{sE}^p) \frac{h_f}{2} = 20 \cdot 6 \cdot (1 + 5,45 \cdot 0,048) \left(40 - \frac{6}{2} \right) + 7,4 \cdot 28 \times \\ &\times (1 + 5,45 \cdot 0,085) \cdot \left(40 - 6 - \frac{28}{2} \right) + 40 \cdot 6 \cdot (1 + 5,45 \cdot 0,0608) \cdot \frac{6}{2} = 11078 \text{ см}^3. \end{aligned}$$

Расстояние от центра тяжести сечения до нижней грани

$$y_{ц.т} = \frac{S_n}{F_n} = \frac{11078}{537} = 20,6 \text{ см}.$$

Момент инерции сечения относительно центра тяжести приведённого сечения

$$\begin{aligned} I_n &= \left[\frac{b'_f (h'_f)^3}{12} + b'_f h'_f \left(h - y_{ц.т} - \frac{h'_f}{2} \right)^2 \right] (1 + \alpha_2 \mu_{sE}^p) + \\ &+ \left[\frac{b_{ct} h_{ct}^3}{12} + b_{ct} h_{ct} (0,5 h_{ct} + h_f + y_{ц.т})^2 \right] (1 + \alpha_2 \mu_{sctE}) + \\ &+ \left[\frac{b_f h_f^3}{12} + b_f h_f \left(y_{ц.т} - \frac{h_f}{2} \right)^2 \right] (1 + \alpha_2 \mu_{sE}^p) = \\ &= \left[\frac{20 \cdot 6^3}{12} + 20 \cdot 6 \cdot (40 - 20,6 - 6/2)^2 \right] \cdot (1 + 6,36 \cdot 0,048) + \\ &+ \left[\frac{7,4 \cdot 28^3}{12} + 7,4 \cdot 28 \cdot (0,5 \cdot 28 + 6 - 20,6)^2 \right] \cdot (1 + 6,36 \cdot 0,0051) + \\ &+ \left[\frac{20 \cdot 6^3}{12} + 20 \cdot 6 \cdot \left(20,6 - \frac{6}{2} \right)^2 \right] (1 + 6,38 \cdot 0,0608) = 42519 + 14054,5 + 51950 = \\ &= 108524 \text{ см}^4. \end{aligned}$$

Для определения положения нейтральной оси в момент трещинообразования вычисляем статический момент площади таврового сечения (без полок в растянутой зоне) относительно нижней грани:

$$S_0 = b'_f h'_f \left(h - \frac{h_f}{2} \right) + (1 + \alpha_2 \mu_{sE}) + b_{ct} (h_{ct} + h_f) \left(\frac{h_{ct} + h_f}{2} \right) \times \\ \times (1 + \alpha_2 \mu_{стE}) = 20 \cdot 6 \cdot \left(40 - \frac{6}{2} \right) + (1 + 5,45 \cdot 0,048) + 7,4 \cdot (28 + 6) \times \\ \times \left(\frac{28 + 6}{2} \right) \cdot (1 + 5,45 \cdot 0,0051) \cdot \frac{6}{2} = 10216 \text{ см}^3.$$

Приведённая суммарная площадь таврового сечения

$$F_n = b'_f h'_f (1 + \alpha_2 \cdot \mu_{sE}) + b_{ct} h_{ct} (h_{ct} + h_f) (1 + \alpha_2 \mu_{стE}) = 20 \cdot 6 \cdot (1 + 5,45 \cdot 0,048) + \\ + 7,4(28 + 6) \cdot (1 + 5,45 \cdot 0,0051) = 416,5 \text{ см}^2.$$

Приведённая площадь уширенной растянутой полки

$$F_{n,уш} = (b_f - b_{ct}) h_f (1 + \alpha_2 \mu_{sE}^p) = (20 - 7,4) \cdot 6 \cdot (1 + 6,38 \cdot 0,0608) = 105 \text{ см}^2.$$

Высота сжатой зоны

$$h - x = \frac{S_0}{F_n + F_{n,уш} / 2} = \frac{10216}{416,5 + 105 / 2} = 21,8 \text{ см},$$

откуда

$$x = h - 21,8 = 40 - 21,8 = 18,2 \text{ см}.$$

Момент инерции сжатой зоны сечения относительно нулевой линии

$$I_c^n = \left[\frac{b'_f (h'_f)^3}{12} + b'_f h'_f \left(x - \frac{h'_f}{2} \right)^2 \right] (1 + \alpha_2 \mu_{sE}) + \\ + \left[\frac{b_{ct} (x - h'_f)^3}{12} + b_{ct} h_{ct} (0,5 h_{ct} + h_f + y_{ц,т})^2 \right] \cdot (1 + \alpha_2 \mu_{стE}^p) = \\ = \left[\frac{20 \cdot 6^3}{12} + 20 \cdot 6 \cdot (18,2 - 6/2) \left(\frac{18 - 6}{2} \right)^2 \right] \cdot (1 + 5,45 \cdot 0,048) + \\ \left[\frac{7,4 \cdot (18,2 - 6)^3}{12} + 7,4 \cdot (18,2 - 6) \cdot \left(\frac{18,2 - 6}{2} \right)^2 \right] \cdot (1 + 5,45 \cdot 0,0051) = 41303 \text{ см}^4.$$

Статический момент растянутой части сечения относительно нулевой линии

$$S_p^n = b_f h_f \left(h - x - \frac{h_f}{2} \right) (1 + \alpha_2 \mu_{sE}^p) + b_{ct} (h_{ct} + h_f - x) \left(\frac{h_{ct} + h_f - x}{2} \right) \times \\ \times (1 + \alpha_2 \mu_{стE}) = 20 \cdot 6 \cdot \left(40 - 18,2 - \frac{6}{2} \right) (1 + 5,45 \cdot 0,0608) + 7,4 \cdot (28 + 6 - 18,2) \times \\ \times \left(\frac{28 + 6 - 18,2}{2} \right) \cdot (1 + 5,45 \cdot 0,0051) = 4085 \text{ см}^3.$$

Момент сопротивления приведённого сечения с учётом неупругих деформаций растянутого бетона

$$W_T = \frac{2 \cdot I_c^n}{h - x} + S_p^n = \frac{2 \cdot 41303}{40 - 18,2} + 4085 = 7874 \text{ см}^3.$$

Расстояние от центра тяжести сечения до ядровой точки

$$r_{я} = \frac{W_T}{F_n} = \frac{7874}{537} = 14,7 \text{ см}.$$

Так как $\mu_{s_2} = 0,0283 > 2\mu_{sc} = 0,0071 \cdot 2 = 0,0142$, то при определении размеров сечения, приведённого к стальному, вводим модуль упругости арматуры E_c^n .

Размеры сечения, приведённого к стальному (рис. 17)

$$h_{n,f} = M_{sE}^p h_f = 0,0608 \cdot 6 = 0,36 \text{ см};$$

$$b_{ст.p} = \mu_{сстE} b_{ct} = 0,0051 \cdot 7,4 = 0,038 \text{ см};$$

$$b_{ст.с} = b_{ст.p} + b_{ct} \frac{E_B}{E_{sc}} = 0,038 + 7,4 \cdot \frac{27,5 \cdot 10^3}{1,5 \cdot 10^5} = 1,2 \text{ см};$$

$$h'_{n,f} = \mu_{sE} h'_f + h'_f \frac{E_B}{E_{sc}} = 0,048 \cdot 6 + 6 \cdot \frac{27,5 \cdot 10^3}{1,5 \cdot 10^5} = 1,2 \text{ см};$$

$$x_1 = x - 0,5h'_f = 18,2 - 0,5 \cdot 6 = 15,2 \text{ см.}$$

Центр тяжести сечения $y_0 = \frac{S_n}{F_n}$, принимая высоту приведённого стального сечения равной расстоянию между центрами тяжести сжатой и растянутой полок: $h_1 = 40 - 6 = 34 \text{ см.}$

$$y_c = \frac{[b'_f h'_{fn} \left(h_1 - \frac{h'_{fn}}{2} \right) + b_{\text{ст.с}} (x_1 - h'_{fn}) \left(h_1 - \frac{x - h'_{fn}}{2} \right) + b_{\text{ст.п}} (h_1 - x - h_{fn}) \left(\frac{h_1 - x_1}{2} \right) + b_{f.n} 0,5 h_{fn}^2]}{b'_f h'_f + b_{\text{ст.с}} (x_1 - h'_{fn}) + b_{\text{ст.п}} (h_1 - x_1 - h_{fn}) + b_{fn} h_{fn}} = \frac{20 \cdot 1,2 (34 - 1,2 / 2) + 1,2 (15,2 - 1,2) (34 - 1,2 / 2) + 0,038 (34 - 15,2 - 0,36) \cdot \left(\frac{34 - 15,2}{2} \right) + (200,5 \cdot 0,36^2)}{20 \cdot 1,2 + 1,2 (15,2 - 1,2) + 0,038 (34 - 15,2 - 0,36) + 20 \cdot 0,36} = 28,2 \text{ см.}$$

$$I_c = \frac{b'_f h'_{fn}{}^3}{12} - b'_f h'_{fn} \left(h_1 - y_c - \frac{h'_{fn}}{2} \right)^2 + \frac{b_{\text{ст.с}} (x_1 - h'_{fn})^3}{12} + b_{\text{ст.с}} (x_1 - h'_{fn}) \times \left(h_1 - y_c - \frac{x_1 - h'_{fn}}{2} \right)^2 + \frac{b_{\text{ст.п}} (h_1 - x - h_{fn})^3}{12} + b_{\text{ст.п}} (h_1 - x - h_{fn}) \times \left(y_c - h_{fn} - \frac{h_1 - x_1 - h_{fn}}{2} \right)^2 + \frac{b_{fn} h_{fn}^3}{12} + b_{fn} h_{fn} (y_c - 0,5 h_{fn})^2 = \frac{20 \cdot 1,2^3}{12} + 20 \cdot 1,2 (34 - 28,2 - 1,2 / 2)^2 + \frac{1,2 (15,2 - 1,2)^3}{12} + 1,2 \times (15,2 - 1,2) + 0,038 (34 - 15,2 - 0,36)^2 (28,2 - 0,36 - \frac{34 - 15,2 - 0,36}{2})^2 + \frac{20 \cdot 0,36^3}{12} + 20 \cdot 0,36 (28,2 - 0,5 \cdot 0,36)^2 = 6611 \text{ см}^4.$$

Момент сопротивления сечения, приведённого к стальному,

$$W_c = \frac{I_c}{1,3 y_c} = \frac{6611}{1,3 \cdot 28,2} = 180 \text{ см}^3.$$

Напряжение в растянутой зоне находим по формуле 100 из [12]:
от кратковременного действия полной нагрузки

$$\sigma_c = \frac{M}{W_c} = \frac{N(e_0 - r_y)}{W_c} = \frac{83 \cdot (132 - 14,7) \cdot 10}{180} = 540 \text{ МПа,}$$

$$\text{где } e_0 = \frac{M}{N} \eta = \frac{8625}{83} \cdot 1,27 = 132 \text{ см;}$$

от действия постоянных и длительных нагрузок

$$\sigma_{c,l} = \frac{M_l}{W_c} = \frac{N_e(e_0 - r_y)}{W_c} = \frac{75,5 \cdot (126 - 14,7) \cdot 10}{180} = 448 \text{ МПа,}$$

$$\text{где } e_0 = \frac{M_l}{N_l} \eta = \frac{8100}{75,5} \cdot 1,27 = 126 \text{ см.}$$

Модуль упругости сетки

$$E_c^n = \frac{E_{sc} \mu_s + E_s \mu_{s_2}}{M_c + M_s} = \frac{1,5 \cdot 10^5 \cdot 0,00237 + 2 \cdot 10^5 \cdot 0,0283}{0,00237 + 0,0283} = 2,2 \cdot 10^5 \text{ МПа.}$$

Ширина раскрытия трещины [19, формула 85] от кратковременного приложения полной нагрузки

$$a_{cr_1} = \varphi \varphi_l \gamma_{ш} \eta_{ш} \frac{\sigma_c}{E_{m_1}} \cdot (3,5 - 100 \mu_{ш_1}) \cdot 20 \sqrt{d_s} = 1 \cdot 1 \cdot 1,5 \cdot 1 \cdot \frac{540}{2,2 \cdot 10^5} \times (3,5 - 100 \cdot 0,02) \cdot 20 \cdot \sqrt{12} = 0,25 \text{ мм,}$$

где $\varphi = 1$ – для внецентренно сжатых элементов; $\varphi_I = 1$ – при кратковременном действии нагрузки; $\gamma_m = 1,5$ – при коэффициенте приведённого сетчатого армирования растянутой зоны $100\% \cdot \mu_{sE}^p = 100 \cdot 0,0608\% > 2\%$ (п. 4.9 [19]); $\eta_m = 1$ – при тканых сетках $\mu_{m1} = \mu_s^p = 0,041 > 0,02$.

От кратковременного приложения длительной нагрузки

$$a_{cr2} = 1 \cdot 1 \cdot 1,5 \cdot 1 \cdot \frac{448}{2,2 \cdot 10^5} \cdot (3,5 - 100 \cdot 0,02) \cdot 20 \cdot \sqrt{12} = 0,2 \text{ мм}.$$

От длительного действия

$$a_{cr2} = a_{cr3} \cdot 1,5 = 1,5 \cdot 0,2 = 0,3 \text{ мм} \leq [a_{cr2}] = 0,3 \text{ мм}.$$

Кратковременное раскрытие трещины

$$a_{cr1} = a_{cr1} - a_{cr2} + a_{cr3} = 0,25 - 0,2 + 0,3 = 0,35 \text{ мм} \leq [a_{cr1}] = 0,4 \text{ мм}.$$

Ширина раскрытия трещин меньше предельной.

Условная критическая сила для любой формы сечения

$$N_{cr} = \frac{\pi^2}{f_0^2} \left[\frac{0,15 E_B I}{\varphi_I (0,3 + \delta_I)} + 0,7 E_s I_s \right] = \frac{3,14^2}{1005^2} =$$

$$= \left[\frac{0,15 \cdot 27500 \cdot 48937 \cdot 0,1}{1,94 \cdot (0,3 + 2,6)} + 0,7 \cdot 2 \cdot 10^5 \cdot 1808 \cdot 0,1 \right] = 388 \text{ кН}.$$

Момент инерции арматуры

$$I_s = 4,52 \cdot 20^2 = 1808 \text{ см}^4.$$

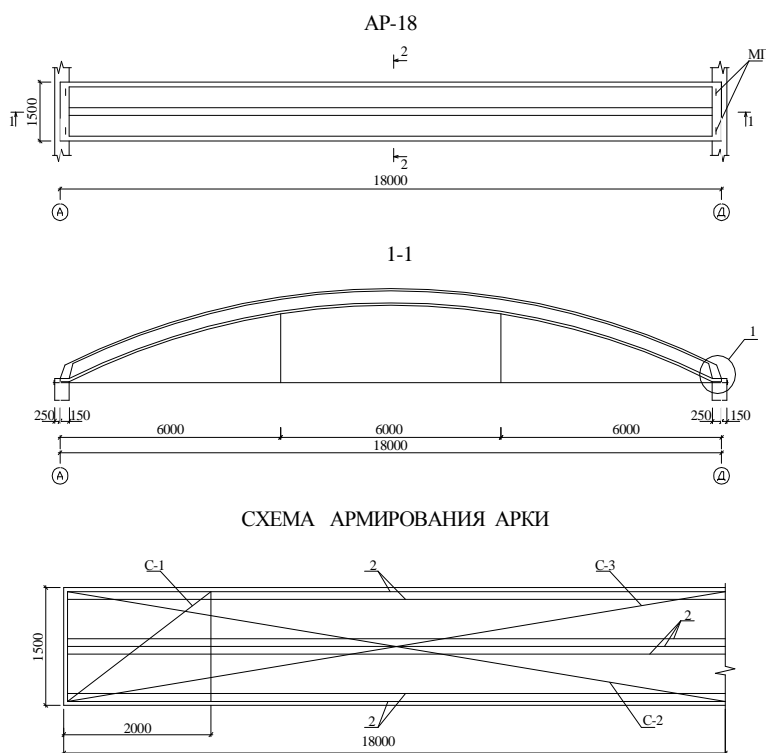
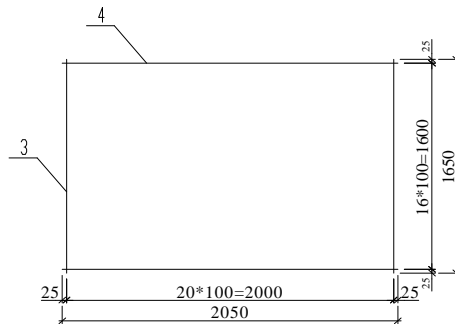
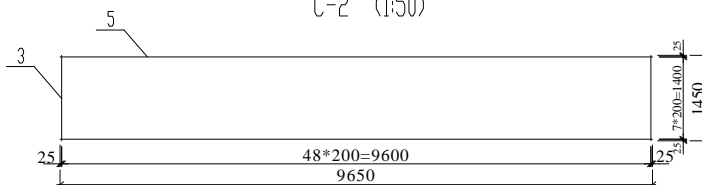


Рис. 18. Армоцементный арочный свод

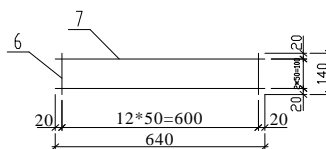
C-1 (1:20)



C-2 (1:50)



C-4 (1:10)



КП (1:50)

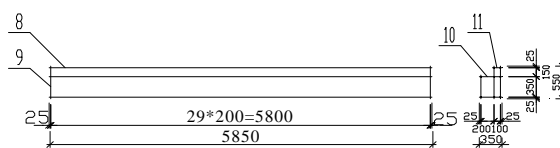
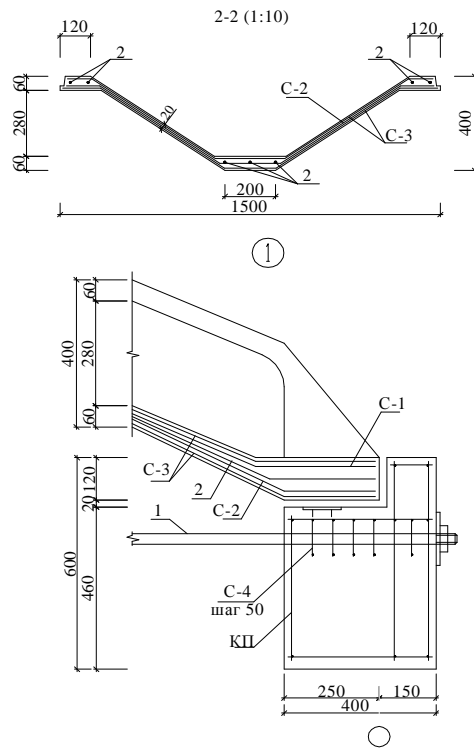


Рис. 19. Арматурные сетки



Спецификация арматуры

№ поз.	Наименование	Обозначение	Кол. шт.	Примечания
	Арка	АР-18		
1	Затяжка	Ø20 А400 $l=18000$	1	
2		Ø12 А300 $l=19200$	8	
	Сетка	С-1	2	
3		Ø4 В500 $l=1650$	21	
4		Ø4 В500 $l=9650$	13	
	Сетка	С-2	2	
5		Ø4 В500 $l=1650$	46	
6		Ø4 В500 $l=9650$	8	
	Тканая сетка №8	С-3 ГОСТ 12-184-66*	2	
	Материал	Бетон В20	2,1	м ³
	Балка +	Б-1	1	
	Сетка	С-4	6	
6		Ø4 В500 $l=140$	13	

Рис. 20. Сечение арки, опорный узел, спецификация арматуры

7		Ø6 А270 $l=640$	3	
	Каркас пространственный	КП	1	
8		Ø6 А300 $l=5850$	8	
9		Ø6 А270 $l=550$	30	
10		Ø6 А270 $l=350$	30	
11		Ø6 А270 $l=120$	30	
	Материал	Бетон В25	1,2	м ³

Рис. 20. Продолжение

3. ВАНТОВЫЕ ПОКРЫТИЯ

3.1. ОБЩИЕ СВЕДЕНИЯ О ВАНТОВЫХ ПОКРЫТИЯХ

Вантовые покрытия составляют одну из основных групп пространственных покрытий, к которым относятся также висячие оболочки, мембраны, тентовые конструкции и др. Для вантовых покрытий характерно наличие в качестве основных несущих элементов провисающих вант, работающих в основном, на растягивающие усилия. Ванты могут быть как гибкими, так и достаточно жёсткими, способными воспринимать не только растягивающие усилия, но также изгибающие моменты.

В любом вантовом покрытии можно выделить три части: несущую конструкцию, элементами которой служат растянутые ванты, плиты ограждения и опорный контур, воспринимающий усилия от пролётной конструкции. Характерными усилиями, передающимися на опорный контур, являются горизонтально направленные усилия распора, достигающие при малых стрелках провиса вант значительных величин. Поэтому одной из важных задач проектирования вантовых покрытий является определение оптимальной формы и конструктивного решения опорного контура.

Накопленный опыт свидетельствует о рациональности применения вантовых покрытий не только в уникальных большепролётных зданиях, но и в покрытиях зданий массового применения с пролётами от 24 м и более.

К недостаткам вантовых покрытий следует отнести необходимость принятия специальных мер, ограничивающих деформативность. Кроме того, наличие распорных усилий ограничивает использование вантовых покрытий в прямоугольных в плане зданиях, где эти усилия могут быть восприняты ценой существенных затрат на устройство опорного контура.

3.2. КОНСТРУКТИВНЫЕ ЭЛЕМЕНТЫ

Ванты. Ванты крепятся к опорному контуру при помощи концевиков, состоящих из анкера, удлинителя, центрирующих шайб, резьбовых наконечников и других деталей, обеспечивающих возможность регулировки длины и равнопрочного соединения. Для вант, изготавливаемых из спиральных канатов, на практике применяются анкеры заливного и гильзо-клинового типа. В заливных анкерах концы проволок расплетаются и заливаются специальным сплавом на цинковой основе.

В узлах примыкания вант к опорному контуру обычно предусматривается возможность осуществления их регулировки. Регулировка длины ванты осуществляется с помощью регулировочных вилкообразных шайб различной толщины. Для подтяжки вант до заданной длины в анкерах предусмотрена винтовая нарезка для навинчивания захватных приспособлений домкратов или лебёдок.

Опорный контур. Внешний опорный контур следует проектировать с учётом создания в нём преимущественно сжимающих усилий, не допуская появления в нём кручения и значительных изгибающих моментов в вертикальной и горизонтальной плоскостях. Для этого стремятся выполнить контур замкнутым криволинейным, соответствующим по своему очертанию в плане кривой давления от усилия распора вантовой системы. Конструкция опорного контура должна обеспечивать удобство заводки концевиков вант, их крепления, регулировки и натяжения.

Обеспечение этих условий наиболее часто выполняется путём образования в опорном контуре каналов, в которые пропускаются и крепятся концевики вант.

В рациональных системах в центре устраиваются внутренние контурные элементы (кольца), которые от распорных усилий крепящихся к ним вант испытывают растяжение (часто растяжение с изгибом в горизонтальной плоскости). Конструкция внутренних колец также должна предусматривать центровку сходящихся вант на центр тяжести контура. Так как угол подхода вант к кольцам может в процессе загрузки покрытия меняться, в конструкциях закрепления предусматриваются сферические шайбы или цилиндрические шарниры, что позволяет концевикам вант следовать за поворотом контура. Сечения внутренних колец также целесообразно развивать в горизонтальной плоскости.

В вантовых покрытиях с разомкнутым контуром распор вант воспринимается колоннами, защемлёнными в фундаментах либо оттяжками, заанкерными в грунте.

Кровельные панели. Кровельные панели вантовых покрытий, в зависимости от типа вантовой системы, выполняют две функции:

- 1) ограждения внутреннего пространства перекрываемого здания;
- 2) несущей конструкции (висячих железобетонных оболочках).

В первом случае панели делаются из лёгких материалов – гнутых металлических листов, дерева, армоцемента и др. Их прочность должна быть достаточной для работы на пролёт между вантами. Во втором случае железобетонные панели рассчитываются на усилия, получаемые из расчёта всей висячей оболочки.

Лёгкие кровельные панели выполняют в виде щитов требуемого размера. Для их изготовления широко используют профилированные алюминиевые и стальные листы и эффективный утеплитель. Крепление панелей к вантам производят с учётом обеспечения необходимой податливости при деформации вантовых покрытий (например, с помощью болтов и прижимных шайб, допускающих некоторое проскальзывание по опорным столикам).

Железобетонные плиты навешивают на ванты при помощи выпусков арматуры. Швы между плитами замоноличивают.

3.3. РАСЧЁТ ПРЯМОУГОЛЬНОГО В ПЛАНЕ ВАНТОВОГО ПОКРЫТИЯ (пример 3)

Требуется рассчитать вантовое покрытие прямоугольного в плане здания размером 39×18 м.

Сбор нагрузок на покрытие

Сбор нагрузок на 1 м² покрытия приведён в табл. 5.

Таблица 5

Вид нагрузки	Нормативная, кН/м ²	Коэффициент γ_f	Расчётная, кН/м ²
Водоизоляционный ковёр	0,02	1,3	0,026
Ц/п стяжка $\delta = 20$ мм, $\gamma = 18$ кН/м ³	$0,02 \cdot 18 = 0,36$	1,3	0,468
Утеплитель $\delta = 100$ мм, $\gamma = 5$ кН/м ³	$0,1 \cdot 5 = 0,5$	1,2	0,6
Пароизоляция	0,01	1,1	0,011
Ж/б панель покрытия приведённой толщиной $\delta =$ 60 мм, $\gamma = 25$ кН/м ³	$0,06 \cdot 25 = 1,5$	1,1	1,65
Вес каната (с учётом монтажных приспособлений)	0,3	1,05	0,315
Итого			
постоянная	2,69		3,07
снеговая	1,26		1,8
полная	3,95		4,87

Снеговая нагрузка для Тамбова (III снеговой район) [22] $S_q = 1,8 \text{ кН/м}^2$. Полное расчётное значение снеговой нагрузки $S = S_q \mu = 1,8 \cdot 1 = 1,8 \text{ кН/м}^2$; $\mu = 1$ – по [22, прил. 3] – коэффициент перехода от веса снегового покрова земли к снеговой нагрузке на покрытие.

Нормативное значение снеговой нагрузки $S_{ser} = S \cdot 0,7 = 1,8 \cdot 0,7 = 1,26 \text{ кН/м}^2$.

Расчёт гибкой нити с опорами в одном уровне

Висячее покрытие – однопоясное, стабилизация которого достигается за счёт массы и омоноличивания настила. Распор передаётся на монолитную поперечную балку, а от неё на контрфорсные колонны. Шаг нитей вантового покрытия – 1 м.

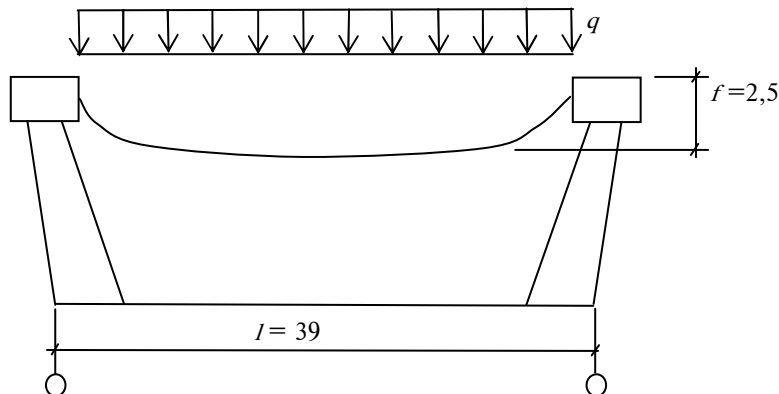


Рис. 21. К расчёту вантового покрытия

Погонная нагрузка на нить $q = 4,87 \cdot 1 = 4,87 \text{ кН/м}$. Начальный провес нити в середине пролёта $f = 2,5 \text{ м}$.

В качестве гибкой нити принят высокопрочный трос с поперечным сечением $A_s = 3,06 \text{ см}^2$ (К1400 Ø 9). Расчётное сопротивление $R_{s,ser} = 1400 \text{ МПа}$, $R_s = 1170 \text{ МПа}$. Модуль упругости $E_s = 180000 \text{ МПа}$. Коэффициент надёжности работы троса $\gamma_s = 1,2$. Отношение пролёта к провесу $\xi = \frac{39}{2,5} = 16$.

По формуле 134 из [4] определяем распор без учёта продольных деформаций:

$$H = \frac{ql^2}{8f} = \frac{4,87 \cdot 39^2}{8 \cdot 2,5} = 370 \text{ кН.}$$

Максимальное усилие в пологой нити по формуле 135 [4]

$$N_{\max} = H + qf = 370 + 2,5 \cdot 4,87 = 382 \text{ кН.}$$

Фактическая несущая способность принятого троса

$$N_{\text{фак}} = \frac{R_s A_s}{\gamma_s} = \frac{3,06 \cdot 1170 \cdot 0,1}{1,2} = 298 \text{ кН.}$$

$N_{\text{фак}} = 298 \text{ кН} < N_{\max} = 382 \text{ кН}$, поэтому выполняется расчёт с учётом упругих деформаций.

По формуле 136 [4] длина нити

$$L = l \left[1 + \frac{8}{3\xi^2} \right] = l \left(1 + \frac{8}{3 \cdot 16^2} \right) = 1,0104l.$$

Жёсткость нити на растяжение

$$B_s = E_s A_s = 1,8 \cdot 10^5 \cdot 2,04 \cdot 0,1 = 36720 \text{ кН.}$$

Величина распора с учётом упругих деформаций по формуле 150 [4]

$$H^3 + \frac{8}{3} \frac{B_s}{\xi^2 \xi^3} H^2 - \frac{D_f B_s}{2\xi^3} = 0.$$

По [4, табл. 45] интегральная характеристика

$$D_f = \frac{q^2 l^3}{12} = \frac{4,87^2 \cdot 39^3}{12} = 117238 \text{ кН}^2 \cdot \text{м.}$$

Постоянные величины в уравнении распора

$$\frac{8B_s}{3\xi^2 \xi^3} = \frac{8 \cdot 36720}{3 \cdot 16^2 \cdot 1,0104} = 378,6, \quad \xi = 1,0104.$$

$$\frac{D_f B_s}{2\xi^3} = \frac{117238 \cdot 36720}{2 \cdot 39 \cdot 1,0104^3} = 53\,505\,516.$$

Выражение 150 из [4] после подстановки данных принимает вид:

$$H^3 + 378,6H^2 - 53\,505\,516 = 0.$$

Решая его, получим $H = 278$ кН.

Вертикальная составляющая опорных реакций

$$V_A = V_B = \frac{qL}{2} = \frac{4,87 \cdot 39}{2} = 95 \text{ кН.}$$

Максимальное продольное усилие в гибкой висячей ветви

$$N_{\max} = \sqrt{H^2 + V^2} = \sqrt{278^2 + 95^2} = 293 \text{ кН.}$$

$N_{\max} = 293 \text{ кН} < N_{\text{fac}} = 298 \text{ кН}$ – сечение троса достаточно.

Вычисляем упругий провис нити при нормативной нагрузке $q_n = 3,95$ кН/м.

Находим величину распора при этой нагрузке:

$$D_f = \frac{3,95^2 \cdot 39^3}{12} = 77\,127;$$

$$\frac{D_f B_s}{2\xi^3} = \frac{77127 \cdot 36720}{2 \cdot 39 \cdot 1,0104^3} = 35\,199\,657;$$

$$H^3 + 378,6H^2 - 35199657 = 0.$$

Решая его, находим $H = 238$ кН. Искомый упругий прогиб и формулы 134 из [4]:

$$f = \frac{qL^2}{8H} = \frac{3,95 \cdot 39^2}{8 \cdot 238} = 3,1 \text{ м.}$$

Расчёт панели покрытия

Номинальные размеры плиты покрытия 2×1 м (рис. 22).

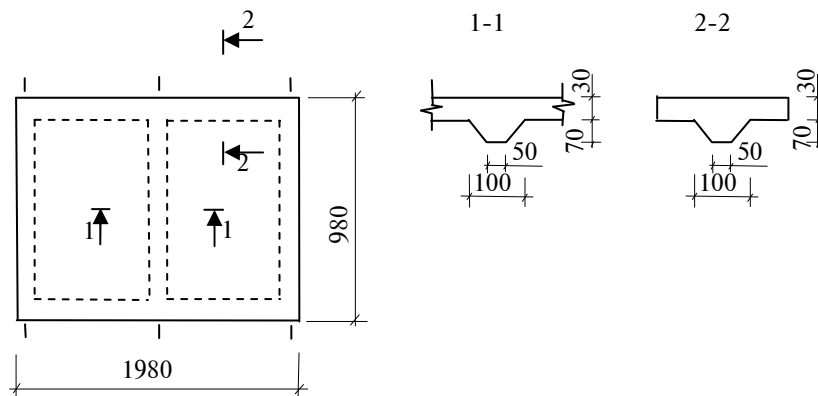


Рис. 22. Схема плиты покрытия

а) Расчёт полки плиты.

Полка панели рассчитывается, как плита, опёртая по контуру. При ячейке полки приблизительно близкой к квадрату, изгибающий момент

$$M = \frac{\eta q l_1^2 l_2}{48},$$

где $\eta = 0,8$ – учитывает влияние распора, так как полка со всех сторон окаймлена рёбрами.

Нагрузка на 1 м^2 покрытия без учёта веса рёбер

$$g_{\text{пол}} = \delta_{\text{пол}} \gamma_{\text{ж/б}} \gamma_f = 0,03 \cdot 25 \cdot 1,1 = 0,825 \text{ кН/м}^2;$$

$$q = (0,026 + 0,468 + 0,6 + 0,011 + 1,8 + 0,825) = 3,73 \text{ кН/м}^2.$$

Пролёты полки плиты

$$l_1 = 0,98 - 2 \cdot 0,1 = 0,78 \text{ м;}$$

$$l_2 = \frac{1,98}{2} - 0,1 - \frac{0,1}{2} = 0,84 \text{ м;}$$

$$M = \frac{0,8 \cdot 3,73 \cdot 0,78^2 \cdot 0,84}{48} = 0,03 \text{ кНм.}$$

Панель изготавливается из бетона В20 с $R_B = 11,5$ МПа.

Арматура В500 с $R_s = 415$ МПа. Сечение рассчитывается как прямоугольное с размерами $b \times h = 78 \times 3$ см.

Рабочая высота $h_0 = 1,5$ см.

$$\alpha_{ш} = \frac{M}{R_B b h_0^2} = \frac{0,03 \cdot 10^3}{11,5 \cdot 78 \cdot 1,5^2} = 0,02 \text{ по табл. 2.12 [13] } \zeta = 0,99.$$

Требуемая площадь арматуры

$$A_s^{тр} = \frac{M}{R_s h_0 \zeta} = \frac{0,03 \cdot 10^3}{415 \cdot 1,5 \cdot 0,99} = 0,05 \text{ см}^2.$$

Принимаем арматуру $\varnothing 3$ В500 с шагом $S = 200$ мм в 2 направлениях.

б) Расчёт поперечного ребра плиты

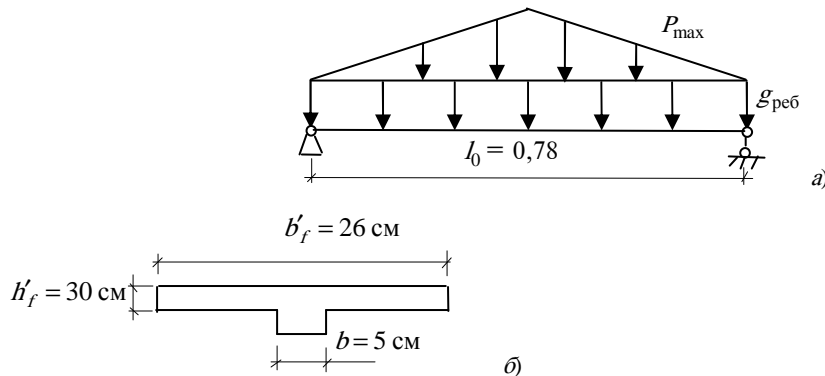


Рис. 23:

a – расчётная схема поперечного ребра;
б – расчётное сечение поперечного ребра

Нагрузки $P_{\max} = 3,73 \cdot (0,84 + 0,1) = 3,5$ кН/м;

вес ребра $g_{\text{реб}} = \frac{0,05 + 0,1}{2} \cdot 0,1 \cdot 25 \cdot 1,1 = 0,21$ кН/м.

Усилия $Q = \frac{g_{\text{реб}} l_0}{2} + \frac{P_{\max} l_0}{4} = \frac{0,21 \cdot 0,78}{2} + \frac{3,5 \cdot 0,78}{4} = 0,76$ кН.

$$M = \frac{P_{\max} l_0^2}{12} + \frac{g_{\text{реб}} l_0^2}{8} = \frac{3,5 \cdot 0,78^2}{12} + \frac{0,21 \cdot 0,78^2}{8} = 0,2 \text{ кН}\cdot\text{м}.$$

Расчётное сечение поперечного ребра – тавр.

$$b'_f = \frac{l}{3} = \frac{78}{3} = 26 \text{ см}.$$

Момент, воспринимаемый полкой

$$M_f = R_B b'_f h'_f (h_0 - \frac{h'_f}{2}) = 11,5 \cdot 26 \cdot 3 \cdot (8 - \frac{3}{2}) \cdot 10^{-3} = 5,2 \text{ кН}\cdot\text{м} > M =$$

$= 0,2 \text{ кН}\cdot\text{м};$

$$h_0 = h - a = 10 - 2 = 8 \text{ см};$$

$$\alpha_{ш} = \frac{M}{R_B b'_f h_0^2} = \frac{0,2 \cdot 10^3}{0,9 \cdot 11,5 \cdot 26 \cdot 8^2} = 0,01 \text{ [13, табл. 2.12] } \zeta = 0,99;$$

$$A_s^{тр} = \frac{0,2 \cdot 10^3}{355 \cdot 8 \cdot 0,99} = 0,07 \text{ см}^2.$$

Арматура А400 с $R_s = 355$ МПа.

Армируются рёбра плиты плоскими каркасами с рабочей арматурой $\varnothing 6$ А400. Поперечная арматура $\varnothing 3$ В500 с шагом $s_1 = 50$ мм – в поперечных рёбрах и $s_2 = 100$ мм – в продольных.

Расчёт поперечной балки, воспринимающий натяжение вант

Статический расчёт балки. Принимаем сечение балок опорного контура $b \times h = 50 \times 100$ см. Балка рассчитывается как трёхпролётная неразрезная (рис. 24).

Погонная нагрузка $q = N_{\max} = 293$ кН.

Расчётный пролёт при ширине контрфорсов 50 см

$$l_{01} = l_{02} = 6 - 0,5 = 5,5 \text{ м};$$

$$M_1 = \frac{293 \cdot 5,5^2}{14} = 633 \text{ кН}\cdot\text{м};$$

$$M_2 = \frac{293 \cdot 5,5^2}{16} = 554 \text{ кН}\cdot\text{м};$$

$$Q_{\max} = 0,6ql = 0,6 \cdot 293 \cdot 5,5 = 967 \text{ кН.}$$

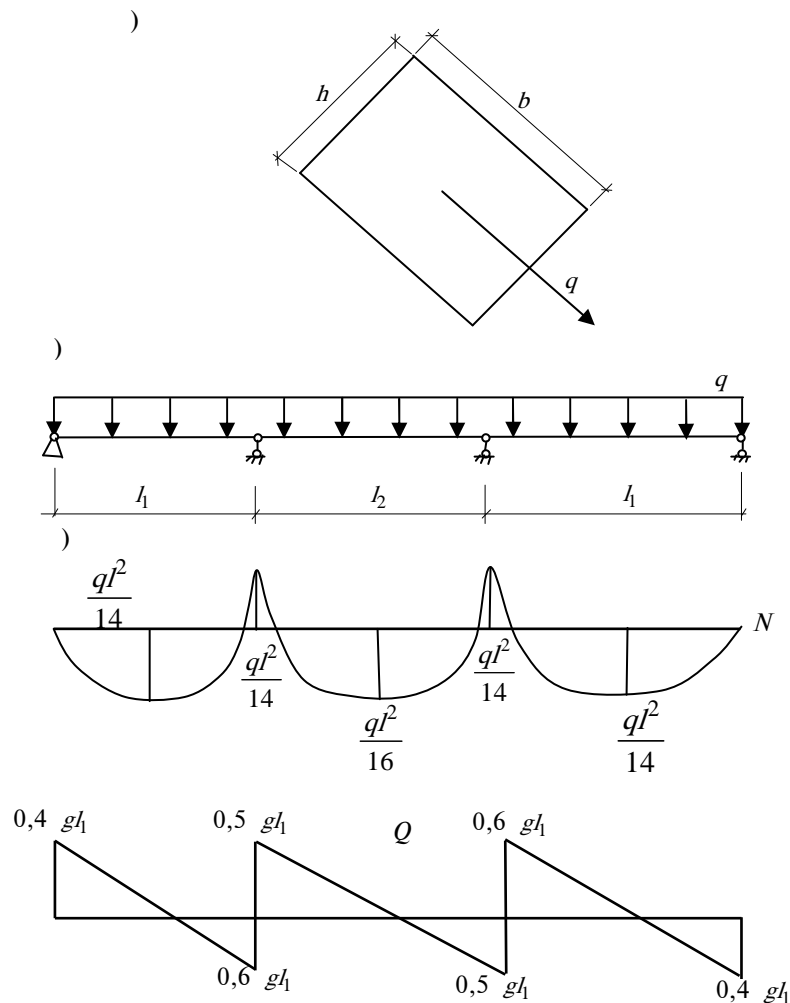


Рис. 24. К расчёту балки:

a – сечение; *б* – расчётная схема; *в* – эпюры *M* и *Q*

Расчёт прочности нормальных сечений:

а) Крайний пролёт $M_1 = 633 \text{ кН}\cdot\text{м}$.

Бетон опорного контура В-35 с $R_B = 17,5 \text{ МПа}$. Арматура А400 с $R_s = 355 \text{ МПа}$.

$$\alpha_{\text{ш}} = \frac{M}{R_b b h_0^2} = \frac{633 \cdot 10^3}{17,5 \cdot 50 \cdot 95^2} = 0,08 \text{ [3, табл. 2.12]} \quad \xi = 0,05 < \xi_R = 0,531,$$

$$h_0 = 100 - 5 = 95 \text{ см;}$$

$$\zeta = 0,965$$

$$\xi_R = 0,531 \text{ А400}$$

$$A_s^{\text{пр}} = \frac{M}{\xi h_0 R_s} = \frac{633 \cdot 10^3}{0,531 \cdot 95 \cdot 355} = 19,6 \text{ см}^2.$$

По сортаменту принимаем в пролёте 3 $\varnothing 32$ А400 с $A_s^{\text{табл}} = 24,13 \text{ см}^2$, на опорах 4 $\varnothing 25$ А400 с $A_s = 19,64 \text{ см}^2$.

б) Средний пролёт $M_2 = 554 \text{ кН}\cdot\text{м}$.

$$\alpha_{\text{ш}} = \frac{M}{R_b b h_0^2} = \frac{554 \cdot 10^3}{17,5 \cdot 50 \cdot 95^2} = 0,07 \text{ [13, табл. 2.12]} \quad \xi = 0,07 < \xi_R = 0,531,$$

$$\zeta = 0,965.$$

$$A_s^{\text{пр}} = \frac{554 \cdot 10^3}{0,965 \cdot 355 \cdot 95} = 17,3 \text{ см}^2.$$

По сортаменту принимаем 3 $\varnothing 28$ с $A_s^{\text{табл}} = 18,48 \text{ см}^2$.

Расчёт прочности наклонных сечений на действие поперечной силы:

$$Q_{\max} = 967 \text{ кН.}$$

Минимальная поперечная сила, воспринимаемая бетоном

$$Q_{B_{\min}} = 0,5 R_{bt} b h_0 = 0,5 \cdot 1,3 \cdot 50 \cdot 95 \cdot 0,1 = 309 \text{ кН},$$

где $R_{bt} = 1,3 \text{ МПа}$ – для бетона В35.

Проверка условий, при которых поперечная арматура ставится конструктивно:

а) $Q_{\max} \leq R_{bt} b h_0 = 1,3 \cdot 50 \cdot 95 \cdot 2,5 \cdot 0,1 = 1389 \text{ кН} > Q_{\max} = 967 \text{ кН}.$

б) $Q \leq \frac{R_{bt} b h_0^2}{c} = \frac{1,5 \cdot 1,3 \cdot 50 \cdot 95^2 \cdot 0,1}{100} = 880 \text{ кН} > Q = Q_{\max} - q c = 967 - 1 \cdot 293 = 674 \text{ кН};$ c – длина проекции наклонного сечения,

которую принимаем равной расстоянию до первой оси опоры нити ванта ($c = 1 \text{ м} \leq 2,5 h_0 = 2,5 \cdot 0,95 = 2,38 \text{ м}$).

Так как оба условия выполняются, то поперечную арматуру ставим конструктивно.

Поперечная арматура $\varnothing 8 \text{ А400}$ с шагом $S = \frac{3}{4} h = \frac{3}{4} \cdot 100 = 75 \text{ см} > 50 \text{ см}.$

Принимаем $S = 50 \text{ см}.$

Армирование балки опорного контура выполняется аналогично армированию многопролётных неразрезных балок.

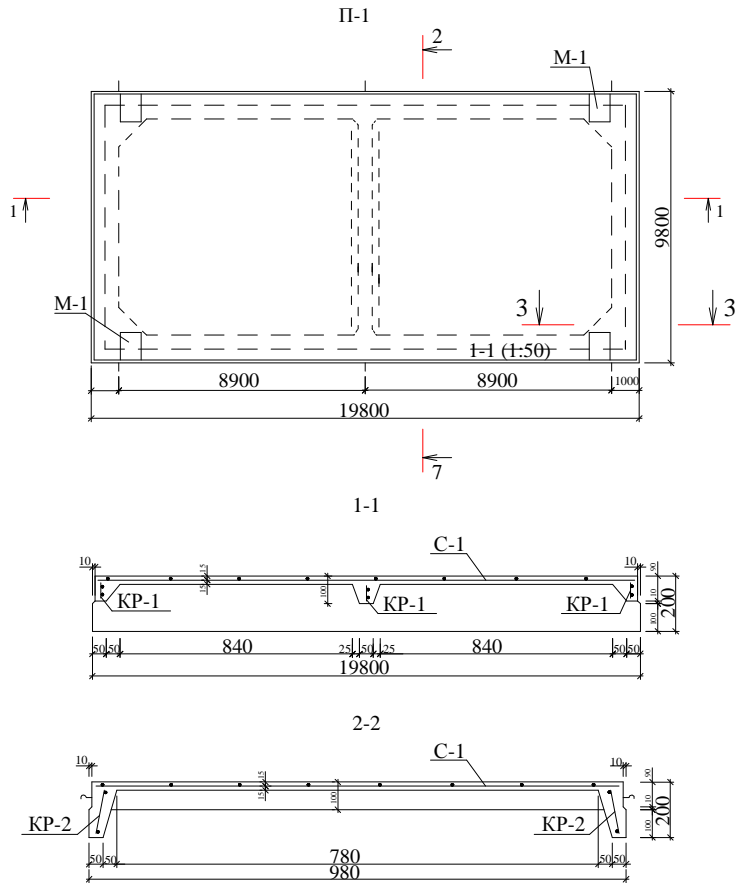
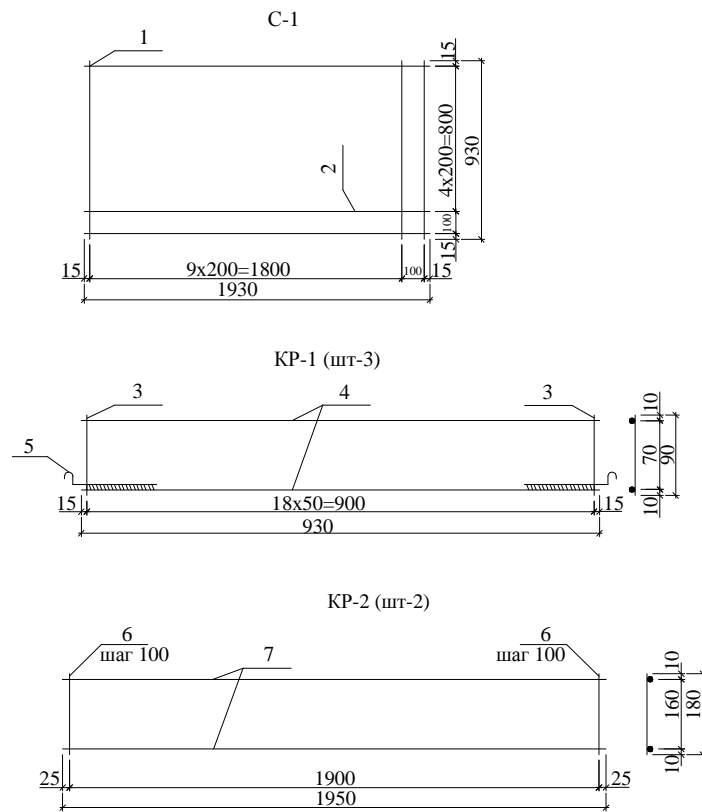


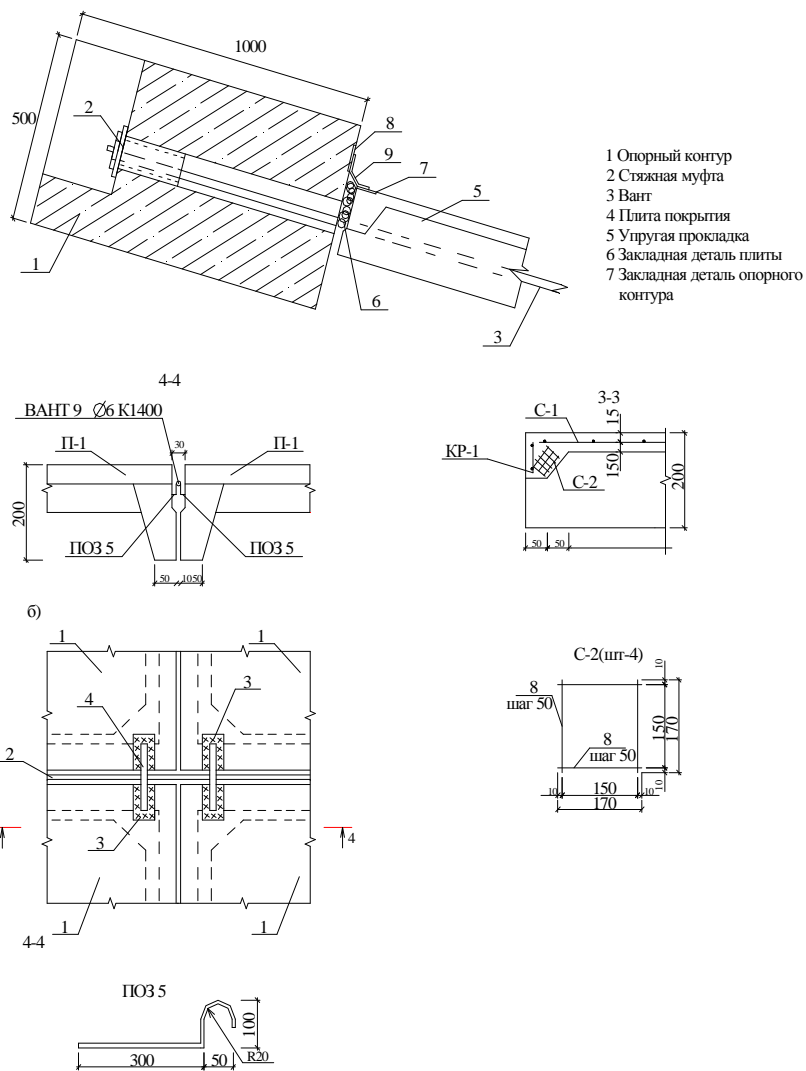
Рис. 25. Панель покрытия



Ведомость стержней на один элемент

Марка изделия	№ поз.	Наименование	Кол-во шт.	Масса поз. кг	Общая масса
С-1	1	Ø3 В500 $L=1930$	6	0,1	1,1
	2	Ø3 В500 $L=930$	11	0,05	
КР-1	3	Ø3 В500 $L=90$	19	0,05	1,1
	4	Ø6 А400 $L=930$	2	0,2	
	5	Ø10 А400 $L=450$	2	0,28	
КР-2	6	Ø3 В500 $L=180$	20	0,01	1,1
	7	Ø6 А400 $L=1950$	2	0,4	
С-2	8	Ø3 В500 $L=170$	8	0,01	0,08

Рис. 26. Каркасы, сетки плиты покрытия, ведомость стержней арматуры



**Рис. 27. Крепление вант в опорном контуре (а);
крепление панелей покрытия (б)**

3.4. РАСЧЁТ КРУГЛОГО В ПЛАНЕ ВАНТОВОГО ПОКРЫТИЯ (пример 4)

Требуется рассчитать вантовое покрытие круглое в плане диаметром 30 м.

В центре имеется фонарное металлическое кольцо диаметром 6 м. Шаг вант по внешнему опорному кольцу принят 3,14 м, внутреннему – 0,62 м.

Сбор нагрузок на покрытие

Нагрузки на 1 м² покрытия.

Таблица 5

Вид нагрузок	Нормативная кН/м ²	Коэффициент надежности	Расчетная кН/м ²
Гидроизоляционный ковёр	0,2	1,2	0,24
Армированная ц/п стяжка $\delta = 25$ $\gamma = 20$ кН/м ³	0,5	1,2	0,6
Утеплитель $\delta = 100$ мм $\gamma = 5$ кН/м ³	0,5	1,2	0,6
Панель покрытия $\delta = 70$ мм	1,75	1,1	1,92
Итого	2,95		3,36
постоянная			
снеговая	1,26		1,8
полная	4,21		5,16

Снеговая нагрузка – Тамбов (III снеговой район).
 $S_q = 1,8 \text{ кН/м}^2$ [22, табл. 4*]; $\mu = 1$ [22, прил. 3*]; $S = S_q \mu = 1,8 \cdot 1 = 1,8 \text{ кН/м}^2$. Нормативная $S_{ser} = S \cdot 0,7 = 0,7 \cdot 1,8 = 1,26 \text{ кН/м}^2$.

Расчёт панели покрытия

а) Расчёт полки плиты

Расчитываем панель, имеющую наибольшие размеры в плане. Для этой панели, расположенной вблизи опорного кольца, необходимо учитывать угол наклона к горизонту α :

Задаемся уравнением кривой оси каната, нагруженного трапециевидной нагрузкой, [18 (IV-1)] $y = f \frac{x^3}{R^3}$, (начало координат – в центре покрытия)

$$\text{tg} \alpha = y' = 3 \frac{fx^2}{R^3} = \frac{3 \cdot 2,5 \cdot 15^2}{15^3} = 0,83; \text{откуда } \alpha = 27^\circ,$$

где $f = 2,5 \text{ м}$ – стрела прогиба каната; $x = R$; $\cos \alpha = 0,89$.

Тогда равномерно распределённая нагрузка на панель

$$q_1 = 0,89 \cdot 5,16 = 4,6 \text{ кН/м}^2.$$

Максимальный изгибающий момент на единицу длины панели по формуле IV-2 [19]

$$M = \varepsilon \frac{q_1 r^2}{6},$$

где $r = \frac{\omega}{S_1}$ – радиус круга, вписанного в треугольник; $\omega = \frac{1}{2} \cdot 5,4 \cdot 2,7 = 7,29 \text{ м}^2$ – площадь треугольника; $S_1 = 5,4 + 2\sqrt{2 \cdot 2,7^2} = 6,5 \text{ м}$

– полупериметр треугольника; $r = \frac{7,29}{6,5} = 1,12 \text{ м}$; $\varepsilon = 1,24$ – для равнобедренного треугольника

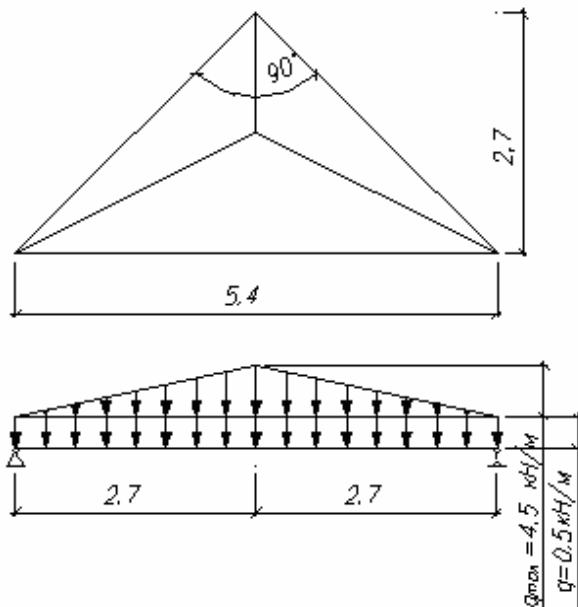


Рис. 28. К расчёту панели покрытия:

а – расчётная схема полки панели; б – расчётная схема ребра панели

$$M = 1,24 \frac{4,61 \cdot 1,12^2}{6} = 1,2 \text{ кН} \cdot \text{м}.$$

Принимаем бетон В15 с $R_B = 8,5 \text{ МПа}$, арматура полки В500 с $R_s = 415 \text{ МПа}$.

Рабочая арматура ребра панели А400 с $R_s = 355 \text{ МПа}$.

Поперечная В500 с $R_{sw} = 300 \text{ МПа}$.

Направление стержней сетки принимаем параллельно и перпендикулярно длинному ребру.

$$\alpha_m = \frac{M}{R_B b h_0^2} = \frac{1,2 \cdot 10^3}{8,5 \cdot 100 \cdot 3,5^2} = 0,109,$$

где $h_0 = h - \alpha = 5 - 1,5 = 3,5 \text{ см}$ – рабочая высота сечения полки.

По таблице 1.22 [13]: $\xi = 0,945$

$$\xi = 0,1 < \xi_R = 0,493,$$

$\xi_R = 0,493$ – для арматуры В500 [16, табл. 3.2].

$$A_s^{тп} = \frac{M}{\xi R_s h_0} = \frac{1,2 \cdot 10^3}{0,945 \cdot 410 \cdot 3,5} = 0,82 \text{ см}^2.$$

По сортаменту принимаем 5ø5 В500 с $A_s^{табл} = 0,98 \text{ см}^2$ с шагом $S = 200 \text{ мм}$.

б) Расчёт ребра, окаймляющего полку
Собственный вес ребра

$$q = \frac{0,08 + 0,1}{2} \cdot 25 \cdot 1,1 \cdot 0,95 = 0,5 \text{ кН/м}.$$

Максимальное значение треугольной нагрузки:

$$q_{\max} = 4,61 \cdot 1,12 = 5,2 \text{ кН/м}.$$

Действующие усилия:

$$M_{\max} = \frac{q l^2}{8} + \frac{1}{2} q_{\max} l \cdot \frac{1}{2} \cdot \frac{1}{3} \cdot \frac{l}{2} = \frac{0,5 \cdot 5,4^2}{8} + \frac{1}{24} \cdot 5,4^2 \cdot 5,2 = 8,1 \text{ кН} \cdot \text{м};$$

$$Q_{\max} = \frac{q l}{2} + \frac{1}{2} q_{\max} l \cdot \frac{1}{2} = \frac{0,5 \cdot 5,4}{2} + \frac{1}{4} \cdot 5,2 \cdot 5,4 = 8,4 \text{ кН}.$$

Расчёт ребра по нормальным сечениям

$$\alpha_m = \frac{8,1 \cdot 10^3}{8,5 \cdot 8 \cdot 18^2} = 0,34 \text{ [13, табл. 1.2.2]}; \xi = 0,785;$$

$\xi = 0,49 < \xi_R = 0,531$ [16, табл. 3.2] – для арматуры А400.

$$A_s = \frac{8,1 \cdot 10^3}{0,785 \cdot 18 \cdot 355} = 1,5 \text{ см}^2.$$

По сортаменту принимаем 1ø14А400 с $A_s = 1,54 \text{ см}^2$.

Расчёт по наклонным сечениям на действие поперечной силы

Минимальная поперечная сила, воспринимаемая бетоном:

$$Q_{B \min} = 0,5 R_{bt} b h_0 = 0,5 \cdot 0,75 \cdot 18 \cdot 8 \cdot 0,1 = 5,4 \text{ кН},$$

где $R_{bt} = 0,75 \text{ МПа}$ – расчётное сопротивление бетона растяжению.

При установке конструктивной поперечной арматуры В500 с шагом $S = 100 \text{ мм}$ и $A_{sw} = 0,126 \text{ см}^2$ интенсивность поперечного армирования:

$$q_{sw} = \frac{R_{sw} A_{sw}}{S} = \frac{300 \cdot 0,126 \cdot 0,1}{10} = 0,378 \text{ кН/м}.$$

Поперечная сила, воспринимаемая поперечной арматурой,

$$Q_{sw} = q_{sw} c_0 = 0,378 \cdot 18 = 6,8 \text{ кН}.$$

Принимаем $c = 18 \text{ см}$

$$Q = 8,4 < Q_B + Q_{sw} = 5,4 + 6,8 = 12,4 \text{ кН}.$$

Условие прочности выполняется.

Расчёт канатов

Отношение стрелы подъёма к его пролёту:

$$\frac{f}{l} = \frac{2,5}{30} = 8.$$

Такое соотношение позволяет рассчитать канаты как нити с малыми стрелками, в которых нагрузку на единицу длины нити можно заменить нагрузкой на единицу длины её горизонтальной проекции.

Определяем расчётные нагрузки на канат.

Собственный вес каната

$$q = 0,2 \cdot 1,05 = 0,21 \text{ кН/м}.$$

Вес внутреннего кольца – 5 т = 50 кН.

$$\text{На 2 каната } F = \frac{50}{15} = 3,33 \text{ кН}.$$

Вес покрытия и снега:

$$q_1 = 5,16 \cdot 3,14 = 16,2 \text{ кН/м};$$

$$q_2 = 5,16 \cdot 0,62 = 3,2 \text{ кН/м}.$$

Полная погонная нагрузка:

$$P_1 = 0,21 + 16,2 = 16,41 \text{ кН/м};$$

$$P_2 = 3,2 + 0,21 = 3,4 \text{ кН/м.}$$

Определяем распор [1, табл. 45].

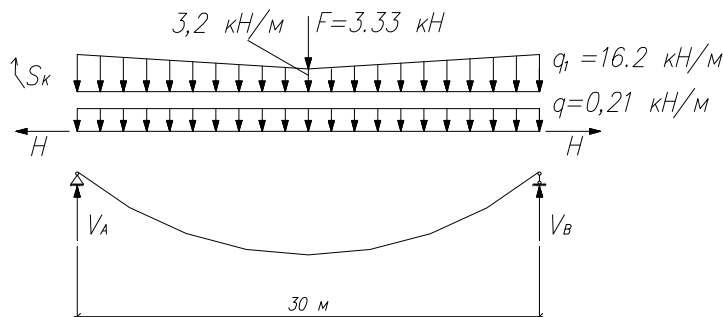


Рис. 29. Расчётная схема нити

Определяем балочный момент:

$$M_{\text{бал}} = \frac{(0,21 + 3,2) \cdot 30^2}{8} + \frac{3,33 \cdot 30}{4} + \frac{1}{2} \cdot 15 \cdot (16,2 - 3,2) \cdot \frac{2}{3} = 1382 \text{ кН} \cdot \text{м.}$$

Распор по формуле 133 [4] $H = \frac{M_{\text{бал}}}{f} = \frac{1382}{2,5} = 553 \text{ кН.}$

Максимальное продольное усилие, действующее в гибкой нити по [4, (135)]

$$N_{\text{max}} = \sqrt{H^2 + Q_{\text{бал}}^2} = \sqrt{553^2 + 150^2} = 573 \text{ кН,}$$

где $Q_{\text{бал}} = \frac{(0,21 + 3,2) \cdot 30}{2} + \frac{3,36}{2} + \frac{1}{2} \cdot 15 \cdot (16,2 - 3,2) = 150 \text{ кН.}$

В качестве канатов принимаем пучки проволоки В1500 с $R_s = 1250 \text{ МПа.}$

Тогда $A_s^{\text{пр}} = \frac{N_{\text{max}}}{R_s \cdot 0,7 \cdot 0,9} = \frac{573 \cdot 10}{0,63 \cdot 1250} = 7,23 \text{ см}^2.$

Принимаем расчётное сопротивление каната 70% от его разрывного усилия и, учитывая коэффициент условий работы каната с анкерными устройствами в виде заливных втулок – 0,9, по сортаменту 10Ø10 В1500 с $A_s = 7,85 \text{ см}^2.$

Длина пологой линии по [4, (136)]

$$L = l \left[1 + \frac{8}{3} \left(\frac{f}{l} \right)^2 \right] = 30 \cdot \left[1 + \frac{8}{3} \left(\frac{2,5}{30} \right)^2 \right] = 30,5 \text{ м.}$$

Расчёт наружного опорного кольца

Проверяем прочность сечения. Сжимающее усилие в кольце от расчётной нагрузки в 30 канатах

$$N = \frac{30H}{2\pi} = \frac{30 \cdot 553}{2 \cdot 3,14} = 2642 \text{ кН.}$$

Фактическая несущая способность кольца по прочности

$$N_{\text{фак}} = R_B A_B = 11,5 \cdot 60 \cdot 100 \cdot 0,1 = 6900 \text{ кН.}$$

Наружное опорное кольцо - сборное из отдельных блоков длиной 12,6 м из бетона В20 с $R_B = 11,5 \text{ МПа.}$ Сечение 100×60 см (рис. 31).

$N_{\text{фак}} = 6900 \text{ кН} > N = 2642 \text{ кН.}$ Прочность кольца обеспечена.

Расчёт на устойчивость конструкции кольца производим по формуле 190 [4]. Критическая продольная

$$Ncr \geq 2\sqrt{E_B Jk},$$

где $E_B = 27500 \text{ МПа}$ – для В20; момент инерции сечения $J = \frac{bh^3}{12} = \frac{60 \cdot 100^3}{12} = 5 \cdot 10^6 \text{ см}^4.$

Радиус центра кольца $r_s = 15 - 0,15 = 14,5 \text{ м.}$

По формулам 191, 192 [4]

$$k = \frac{5q}{24\eta^3} = \frac{5 \cdot 5,16 \cdot 10^{-3}}{24 \cdot 0,18^3} = 0,184;$$

$$\eta = \frac{f}{r_s} = \frac{2,5}{14,5} = 0,18;$$

$$N_{cr} = 2\sqrt{27500 \cdot 5 \cdot 10^6 \cdot 0,1 \cdot 0,184} = 100598 \text{ кН.}$$

Расчётная длина кольца

$$l_0 = \sqrt{\frac{\pi E_B J}{N_{cr}}} = \sqrt{\frac{3,14 \cdot 27500 \cdot 5 \cdot 10^6 \cdot 0,1}{100598}} = 655 \text{ см.}$$

Согласно [16, п. 3.58] при $\frac{l_0}{h} = \frac{6,55}{1} \approx 7 < 20$ площадь арматуры можно найти по формуле 3,97 [19]

$$A_s = \frac{N - \varphi R_B A_B}{\varphi R_{sc}} = \frac{2642 \cdot 10 - 11,5 \cdot 60 \cdot 100 \cdot 0,92}{355 \cdot 0,92} < 0,$$

где $\varphi = \varphi_B + 2(\varphi_{SB} - \varphi_B)\alpha_S$; $\varphi_B = \varphi_{SB} = 0,92$; [16, табл. 3.5] при $\frac{l_0}{h} = 6$ и $\frac{N_l}{N} \approx 0,8$.

Арматура ставится конструктивно

$$A_s = 0,0005 \cdot 100 \cdot 60 = 30 \text{ см}^2.$$

Принимаем по сортаменту 18 ϕ 18 А400 с $A_s = 36 \text{ см}^2$.

Определение площади поперечного сечения внецентренного фонарного кольца

Площадь поперечного сечения внутреннего металлического кольца подбирается из условия прочности на растяжение $N_{\text{раст}} = 2642$ кН.

Сталь С-235 с $R_y = 210$ МПа. Тогда $A = \frac{N}{R_y} = \frac{2642 \cdot 10}{210} = 126 \text{ см}^2$.

Конструкция кольца приведена на рис. 32.

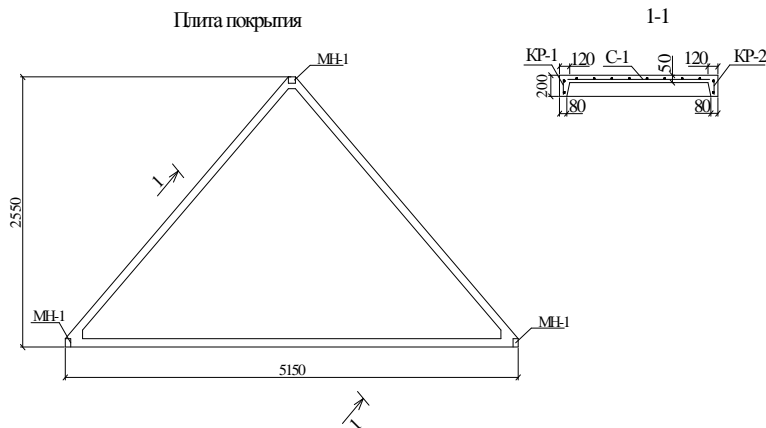


Рис. 30. Панель покрытия

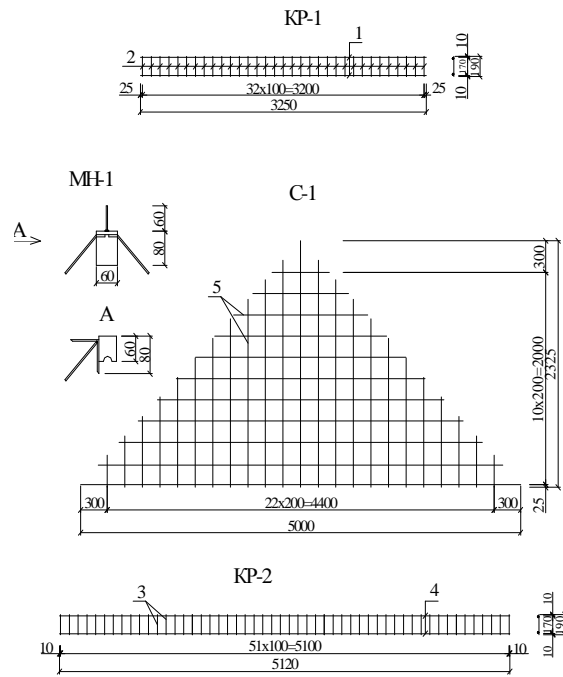


Рис. 30. Продолжение

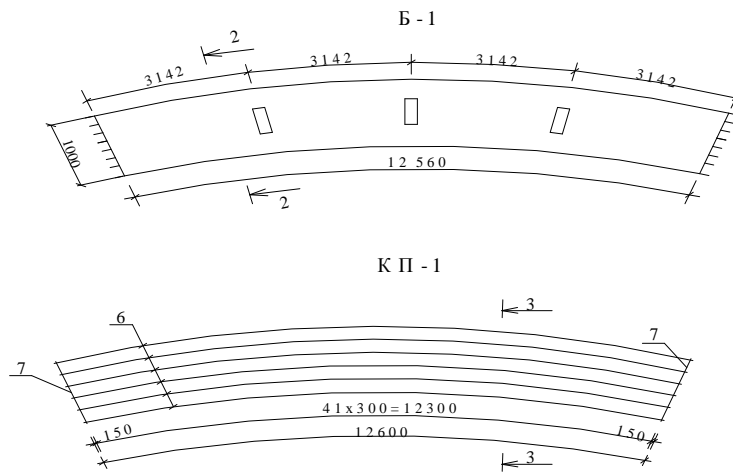


Рис. 31. Балка опорного кольца Б-1; ведомость стержней 2-2

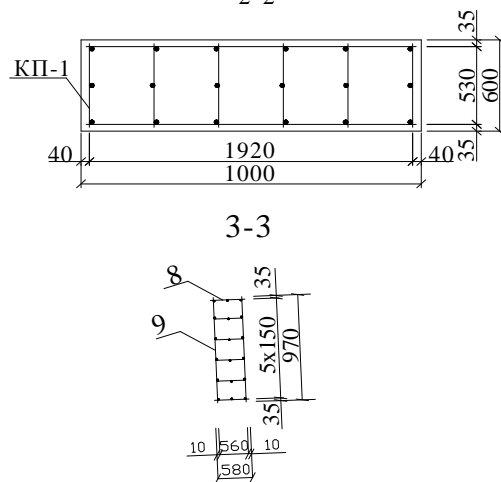


Рис. 31. Продолжение

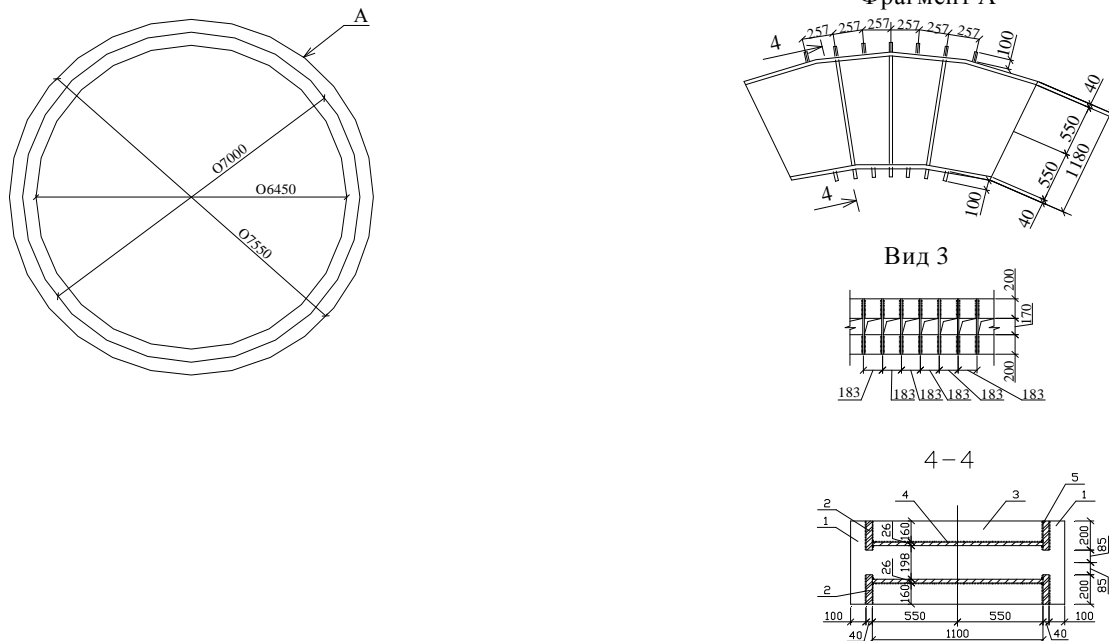


Рис. 32. Центральное металлическое кольцо
Ведомость стержней

Марка изделия	Поз. дет.	Наименование	Кол-во	Масса деталей, кг	Общая масса, кг
КР-1	1	Ø14 А400 L=3250	2	3,9	7,8
	2	Ø4 В500 L=190	33	0,02	0,6
КР-2	3	Ø4 В500 L=190	52	0,02	1
	4	Ø14 А400 L=5120	2	6,2	12,4
С-1	5	Ø5 В500 L=2500	34	0,2	8,4
КП-1	6	Ø16 А400 L=12600	18	20	360
	7	Ø4 В500 L=970	84	0,2	8,2
	8	Ø4 В500 L=580	252	0,06	15

Спецификация металла

Марка	№ поз.	Кол-во, шт.	Сечение	Длина, мм	Масса, кг			Примечание
					Поз.	Всех	марки	
Центральное кольцо	1	106	-100×10	570	4,4	474		
	2	2	-200×10	20250	318	636		
	3	53	-160×10	1100	14	742		
	4	2	-1100×20	22000	1900	3800		
	5	2	-200×10	23700	372	744		
Масса наплавленного металла – 2%							6524	

Рис. 32. Продолжение

СПИСОК ИСПОЛЬЗУЕМОЙ ЛИТЕРАТУРЫ

1. Байков, В.Н. Железобетонные конструкции: общий курс : учебник для вузов / В.Н. Байков, Э.Е. Сигалов. – 5 изд. – М. : Стройиздат, 1971. – 767 с.
2. Байков, В.Н. Проектирование железобетонных тонкостенных пространственных конструкций : учеб. пособие для вузов / В.Н. Байков, Э. Хампе, Э. Рауэ. – М. : Стройиздат, 1990. – 232 с.
3. Бондаренко, В.М. Расчёт железобетонных и каменных конструкций : учеб. пособие для строит. вузов / В.М. Бондаренко, А.И. Судницын, В.Г. Назаренко ; под ред. В.М. Бондаренко. – М. : Высшая Школа, 1988. – 304 с.
4. Виноградов, Г.Г. Расчёт строительных пространственных конструкций / Г.Г. Виноградов. – Л. : Стройиздат, Ленингр. отд-ние, 1990. – 264 с.
5. Дыховичный, Ю.А. Пространственные составные конструкции : учеб. пособие / Ю.А. Дыховичный, Э.З. Жуковский. – М. : Высшая Школа, 1989. – 288 с.
6. Железобетонные конструкции / под ред. Л.Д. Полякова, Е.Ф. Лысенко, Л.В. Кузнецова. – Киев : Вища шк., 1984. – 348 с.
7. Железобетонные пространственные конструкции покрытий и перекрытий. СП 52-117-2008. Часть 1. Методы расчета и конструирования. – ФГУП НИЦ «Строительство», 2008.
8. Жилые и общественные здания: краткий справочник инженера-конструктора / Ю.А. Дыховичный, В.А. Максименко, А.Н. Кондратьев и др. ; под ред. Ю.А. Дыховичного. – 3-е изд. – М: Стройиздат, 1991. – 656 с.
9. Инструкция по проектированию железобетонных тонкостенных пространственных покрытий и перекрытий. Примеры расчёта и конструирования пологих оболочек, оболочек вращения и свода. Изд-во литературы по строительству. – Москва, 1964. – 71 с.
10. Кирсанов, Н.М. Висячие и вантовые конструкции : учеб. пособие для вузов / Н.М. Кирсанов. – М. : Стройиздат, 1981.
11. Лебедева, Н.В. Железобетонные купола : учеб. пособие / Н.В. Лебедева. – М. : МАРХИ, 1988. – 85 с.
12. Лысенко, Ф. Армоцементные конструкции / Ф. Лысенко. – Киев : Высшая школа. – 1981.
13. Мандриков, А.П. Примеры расчёта железобетонных конструкций / А.П. Мандриков. – 2-е изд. – М. : Стройиздат, 1989. – 506 с.
14. НИИЖБ. Руководство по проектированию железобетонных пространственных конструкций покрытий и перекрытий. – М., 1979.
15. Пособие по проектированию железобетонных конструкций из тяжелых и легких бетонов без предварительного напряжения арматуры (к СНиП 2.03.01-84). – М. : Стройиздат, 1989. – 191 с.
16. Пособие по проектированию бетонных и железобетонных конструкций из тяжёлого бетона без предварительного напряжения арматуры (к СП 52-101-2003) ЦНИИПромзданий, НИИЖБ. – М. : ОАО ЦНИИПромзданий, 2003. – 144 с.
17. Пособие по проектированию предварительно напряжённых железобетонных конструкций из тяжёлого бетона (к СП 52-102-2003) ЦНИИПромзданий, НИИ ЖБ. – М. : ОАО ЦНИИПромзданий, 2005. – 158 с.
18. Пособие по проектированию армоцементных конструкций (к СНиП 2.03.03-85) НИИ ЖБ. – М. : Стройиздат, 1989. – 208 с.
19. Примеры расчёта железобетонных конструкций / А.М. Овечкин, Я.Ф. Хлебной и др. – М. : Высшая школа, 1968. – 447 с.
20. Сахновский, К.В. Сборные тонкостенные пространственные и большепролетные конструкции : учеб. пособие для вузов / К.В. Сахновский, Б.В. Горенштейн, В.Д. Линецкий. – Л. : Стройиздат, 1969. – 429 с.
21. Скоров, Б.М. Гражданские и промышленные здания / Б.М. Скоров. – М. : Высшая школа. – 1978.
22. СНиП 2.01.07.85*. Нагрузки и воздействия. Нормы проектирования / Госстрой России. – М. : ГУП ЦПП, 2003. – 55 с.
23. Современные пространственные конструкции (железобетон, металл, дерево, пластмассы) : справочник / Ю.А. Дыховичный, Э.З. Жуковский, В.В. Ермолов и др. : под ред. Ю.А. Дыховичного, Э.З. Жуковского. – М. : Высшая Школа, 1991. – 543 с.
24. Примеры расчёта железобетонных конструкций : учеб. пособие для вузов / Н.М. Сперанский и др. – М. : Высшая школа, 1989. – 176 с.
25. СП 52-102-2004. Предварительно напряженные железобетонные конструкции. – М. : ФГУП ЦПП-2005. – 38 с.
26. СП 52-101-2003. Бетонные и железобетонные конструкции без предварительного напряжения арматуры. – М. : ФГУП ЦПП, 2004.

ПРИЛОЖЕНИЯ

Приложение 1

Вид сопротивления	Нормативные значения сопротивления бетона $R_{b,n}$ и $R_{bt,n}$ и расчётные значения сопротивления бетона для предельных состояний второй группы $R_{b,ser}$ и $R_{bt,ser}$ (кгс/см ²), при классе бетона по прочности на сжатие									
	B15	B20	B25	B30	B35	B40	B45	B50	B55	B60
Сжатие осевое (призменная прочность) $R_{b,n}$, $R_{b,ser}$	11,0 (112)	15,0 (153)	18,5 (188)	22,0 (224)	25,5 (260)	29,0 (296)	32,0 (326)	36,0 (367)	39,5 (403)	43,0 (438)
Растяжение осевое $R_{b,n}$, $R_{b,ser}$	1,10 (11,2)	1,35 (13,8)	1,55 (15,8)	1,75 (17,8)	1,95 (19,9)	2,10 (21,4)	2,25 (22,9)	2,45 (25,0)	2,60 (26,5)	2,75 (28,0)

Вид сопротивления	Расчётные значения сопротивления бетона для предельных состояний первой группы R_b и R_{bt} МПа(кгс/см ²), при классе бетона по прочности на сжатие									
	B15	B20	B25	B30	B35	B40	B45	B50	B55	B60
Сжатие осевое (призменная прочность) R_b	8,5 (86,6)	11,5 (117)	14,5 (148)	17,0 (173)	19,5 (199)	22,0 (224)	25,0 (255)	27,5 (280)	30,0 (306)	33,0 (336)
Растяжение осевое R_{bt}	0,75 (7,6)	0,90 (9,2)	1,05 (10,7)	1,15 (11,7)	1,30 (13,3)	1,40 (14,3)	1,50 (15,3)	1,60 (16,3)	1,70 (17,3)	1,80 (18,3)

Значения начального модуля упругости бетона при сжатии и растяжении $E_b \cdot 10^{-3}$, МПа (кгс/см²), при классе бетона по прочности

на сжатие

B15	B20	B25	B30	B35
24,0	27,5	30,0	32,5	34,5
(245)	(280)	(306)	(331)	(352)

Значения начального модуля упругости бетона при сжатии и растяжении $E_b \cdot 10^{-3}$, МПа (кгс/см²), при классе бетона по прочности

на сжатие

B40	B45	B50	B55	B60
36,0	37,0	38,0	39,0	39,5
(367)	(377)	(387)	(398)	(403)

Арматура классов	Номинальный диаметр арматуры, мм	Нормативные значения сопротивления растяжению $R_{s,n}$ и расчётные значения сопротивления растяжению для предельных состояний второй группы $R_{s,ser}$ МПа (кгс/см ²)
A240	6 ... 40	240(2450)
A300	10 ... 40	300(3050)
A400	6 ... 40	400(4050)
A500	6 ... 40	500(5100)
A540	20 ... 40	540(5500)
A600	10 ... 40	600(6100)
A800	10 ... 40	800(8150)
A1000	10 ... 40	1000(10200)
B500	3 ... 12	500(5100)
Bp1200	8	1200(12200)
Bp1300	7	1300(13200)
Bp1400	4; 5; 6	1400(14300)
Bp1500	3	1500(15300)
K1400 (К-7)	15	1400(14300)
K1500 (К-7)	6; 9; 12	1500(15300)
K1500 (К-19)	14	1500(15300)

Арматура классов	Расчётные значения сопротивления арматуры для предельных состояний первой группы, МПа (кгс/см ²)	
	растяжению R_s	сжатию R_{sc}
A240	215 (2200)	215 (2200)
A300	270 (2750)	270 (2750)
A400	355 (3600)	355 (3600)
A500	435 (4450)	435 (4450)
A540	450 (4600)*	450 (4600)*
A600	520 (5300)	520 (5300)
A800	695 (7050)	695 (7050)
A1000	830 (8450)	830 (8450)
B500	415 (4250)	415 (4250)
Bp1200	1000 (10200)	1000 (10200)
Bp1300	1070 (10900)	1070 (10900)
Bp1400	1170 (11900)	1170 (11900)
Bp1500	1250 (12750)	1250 (12750)
K1400	1170 (11900)	1170 (11900)
K1500	1250 (12750)	1250 (12750)

*Если при упрочнении вытяжкой арматуры класса A540 контролируется удлинение и напряжение арматуры, расчётное сопротивление растяжению R_s допускается принимать равным 490 МПа (5000 кгс/см²).

ОГЛАВЛЕНИЕ

ВВЕДЕНИЕ	3
1. КУПОЛЬНЫЕ ПОКРЫТИЯ	4
1.1. Основные сведения о куполах и принципах их расчета	4
1.2. Расчет купольного покрытия (пример 1)	13
2. АРОЧНЫЕ АРМОЦЕМЕНТНЫЕ СВОДЫ	31
2.1. Общие сведения об армоцементе и области его применения	31
2.2. Достоинства и недостатки арочных покрытий	31
2.3. Расчёт армоцементного арочного свода (пример 2)	32
3. ВАНТОВЫЕ ПОКРЫТИЯ	49
3.1. Общие сведения о вантовых покрытиях	49
3.2. Конструктивные элементы	50
3.3. Расчёт прямоугольного в плане вантового покрытия (пример 3)	51
3.4. Расчёт круглого в плане вантового покрытия (пример 4).....	61
СПИСОК ИСПОЛЬЗУЕМОЙ ЛИТЕРАТУРЫ	72
ПРИЛОЖЕНИЯ	74