



А. И. ПОПОВ,
В. И. ГАЛАЕВ

ОЛИМПИАДНЫЕ ЗАДАЧИ
ПО
ТЕОРЕТИЧЕСКОЙ МЕХАНИКЕ

• ИЗДАТЕЛЬСТВО ТГТУ •

ГИМН МЕХАНИКОВ

Верны мы все Термеху
Не по закону сверху,
Хоть верности мы этой
Совсем и не клялись.
Живем мы по законам,
Завещанным Ньютоном,
Как здорово, что все мы здесь
Сегодня собрались!

И пусть низка зарплата,
Не нажили мы злата,
Но на гуманитариев
Мы смотрим сверху вниз.
Нам принцип Галилея
Всех принципов важнее,
Как здорово, что все мы здесь
Сегодня собрались!

Мы все сегодня рады
Гостям Олимпиады.
Эй, Оренбург, с погодой
Смотри, не осрамись!
Пусть наши "Даламберы"
Приврали чуть в примерах,
Как здорово, что все мы здесь
Сегодня собрались!

И пусть сегодня вроде
Мы будто бы не в моде,
Не унывай, товарищ,
Поверь мне и держись!
И твердо верь ты также
В механику Лагранжа,
Как здорово, что все мы здесь
Сегодня собрались!

*Автор слов - Зиновьев Александр Сергеевич,
доцент Оренбургского государственного университета*

Министерство образования Российской Федерации
Тамбовский государственный технический университет

А. И. ПОПОВ, В. И. ГАЛАЕВ

**ОЛИМПИАДНЫЕ ЗАДАЧИ ПО
ТЕОРЕТИЧЕСКОЙ МЕХАНИКЕ**

*Утверждено Ученым советом университета
в качестве учебного пособия для студентов 1-2 курсов
технических специальностей*

Тамбов
• ИЗДАТЕЛЬСТВО ТГТУ •
2001

ВВЕДЕНИЕ

В условиях рыночной экономики задачей высшей школы является подготовка конкурентоспособного специалиста, вооруженного фундаментальными знаниями в выбранной профессиональной области, умеющего творчески решать поставленные задачи, обладающего психологическими и организационными навыками оптимальной работы в экстремальных внешних условиях, готового гибко и быстро реагировать при их изменении.

Решить поставленную проблему возможно через реализацию контекстного подхода в процессе обучения посредством индивидуализации учебно-познавательной деятельности каждого обучающегося на основе активного стремления к новым знаниям, умениям. Одной из эффективных форм активизации учебного процесса выступают предметные олимпиады, позволяющие наиболее полно раскрыться творческому потенциалу одаренных студентов, осуществить подготовку студентов к последующей научно-исследовательской деятельности в стенах университета и производственной деятельности на предприятиях области.

I ОЛИМПИАДНОЕ ДВИЖЕНИЕ КАК МЕТОД АКТИВНОГО ОБУЧЕНИЯ

1.1 ИСТОРИЯ ОЛИМПИАДНОГО ДВИЖЕНИЯ ПО ТЕОРЕТИЧЕСКОЙ МЕХАНИКЕ

Олимпиады в отдельных институтах начали проводиться в 70-е гг; по теоретической механике сначала проводились в технических вузах, а с 1994 г. и в классических университетах, являясь важной составной частью учебно-педагогической и научно-методической работы. Всесоюзные олимпиады проводились с 1981 по 1991 гг.: первые пять - в Ижевском механическом институте, затем в Белорусском политехническом институте. Всероссийские олимпиады проводятся с 1982 г.: в 1982, 1983 и в 1986 - 1990 гг. - проводились в Омском политехническом институте, в 1984 и 1985 гг. - в Алтайском политехническом институте. В 1991 г. Всесоюзная олимпиада, а в 1992 - 1995 гг. Всероссийские олимпиады состоялись в Пермском техническом университете. С 1996 г. и по настоящее время центром олимпиадного движения является Уральский государственный университет (Екатеринбург).

Большой вклад в развитие олимпиадного движения внесли В. А. Тышкевич (Омск), В. И. Попов (Тамбов), С. Г. Березина (Ижевск), Н. А. Клиньских, С. А. Ляпцев, А. Н. Красовский, Г. И. Дубровина (Екатеринбург), Г. В. Куча (Оренбург), М. П. Шумский (Томск), Ю. И. Няшин, Ю. В. Калашников, Р. М. Подгаец, Р. Н. Рудаков (Пермь), М. П. Щевелева (Челябинск), О. Н. Скляр (Минск), Г. А. Животовский (Н. Новгород), И. А. Тимбай (Самара), А. Н. Зотов (Уфа) и др.

В настоящее время олимпиады по теоретической механике испытывают второе рождение - из года в год увеличивается число участников олимпиад, растет их профессиональный уровень (табл. 1). Если в 1992 г. в финальном туре в Перми участвовал 21 студент из 15 вузов, то в 2000 г. в Екатеринбурге уже было 120 студентов из 41 вуза России (рис. 1). Следствием активной работы по вовлечению студентов в олимпиадное движение является неуклонный рост результатов: в 1992 г. лучший студент набрал 45,65 % баллов от максимально возможного, средний результат по 10-и лучшим 32,61 %, а в 1999 г. соответственно 73,86 и 59,31 % (рис. 2).

1 Сравнительный анализ итогов Всероссийских олимпиад по теоретической механике в Перми (1992 - 1994) и Екатеринбурге (1996 - 1999)

Год	1992	1993	1994	1996	1997	1998	1999
Число участников	21	42	49	72	86	75	107
Число вузов	15	22	23	25	29	35	40
Максимально возможное число баллов	46	54	51	48	46	54	44
Результат победителя	21	19	33	29,5	33,5	39,5	32,5
Средний балл 10-и лучших	15,00	15,50	22,60	20,99	20,65	33,11	26,10
Средний балл участника	10,09	6,99	11,52	8,80	6,08	14,72	8,51
Результат победителя к максимально возможному, %	45,65	35,18	64,71	61,45	72,82	72,77	73,86
Средний балл 10-и лучших к максимально возможному, %	32,61	28,70	44,31	42,73	44,89	61,31	59,31
Средний балл к максимально возможному, %	21,94	12,94	22,58	18,33	13,23	27,26	19,35
Результат победителя к среднему	2,07	2,72	2,84	3,35	5,5	2,67	3,82
Результат 10-и лучших к среднему	1,49	2,22	1,94	2,38	3,39	2,25	3,07

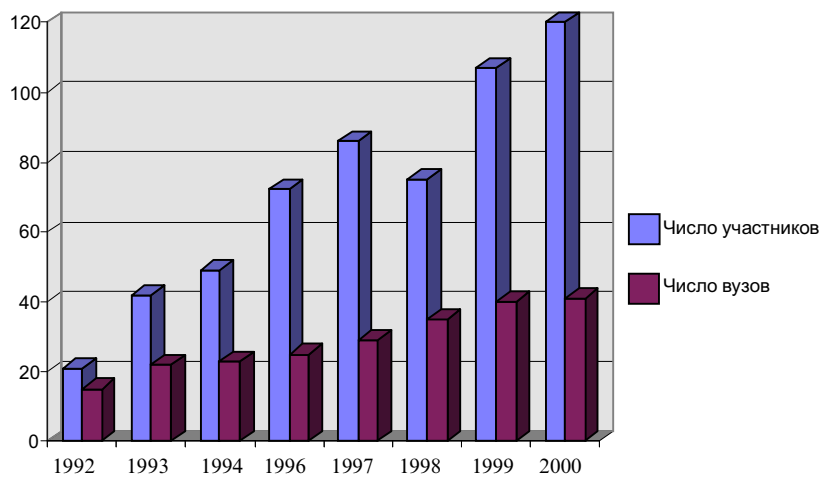


Рис. 1

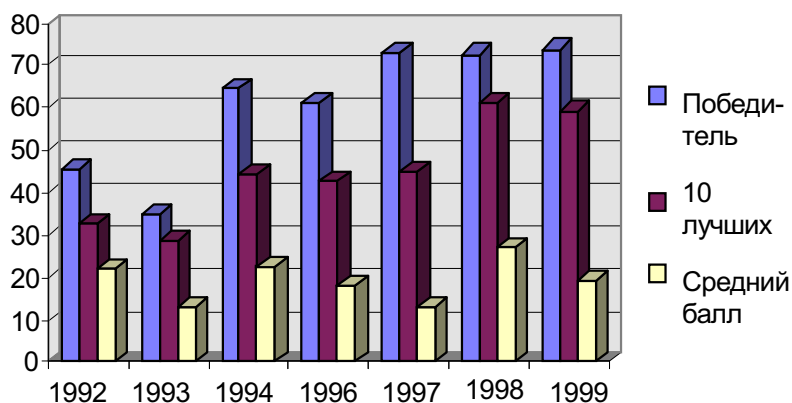


Рис. 2

Уровень задач, которые предлагаются участникам во время испытаний, повышается, поэтому стабильность отношения среднего балла участников к максимально возможному на уровне 20 % можно расценивать как улучшение общей подготовки участников. Вузы Москвы, Екатеринбурга, Перми, Ижевска, Челябинска, Ориенбурга, Тамбова, Минска накопили значительный опыт подготовки студентов к решению творческих задач, имеют свои традиции проведения олимпиад, и как следствие их представители добиваются лучших результатов, происходит более сильное расслоение участников. В 1992 г. результат победителя к среднему составлял 2,07, а 1999 г. - 3,82 (рис. 3).

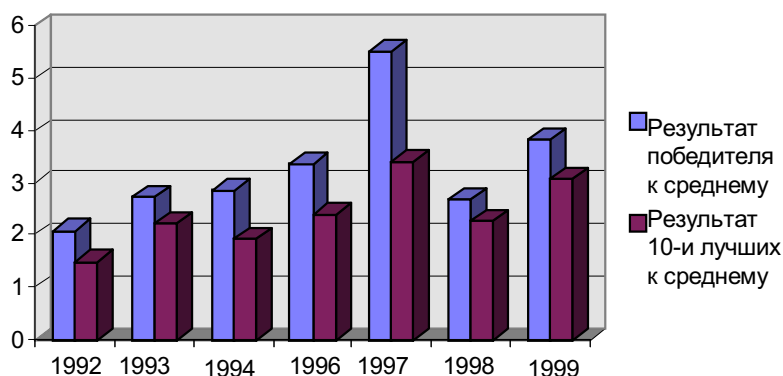


Рис. 3

В Тамбовском государственном техническом университете (институте химического машиностроения) работа по подготовке и проведению олимпиад проводилась на кафедрах "Теоретическая механика", а затем "Прикладная математика и механика" под руководством Владимира Ивановича Попова (1932 - 1998). Дважды, в 1986 и 1990 гг. студенты ТИХМа добивались побед на Всесоюзных олимпиадах (абсолютный рекорд, который уже не удастся превзойти никому). В 1999 г. студент М. В. Монастырский занял 1-е место на олимпиаде в г. Оренбурге.

В настоящее время кафедра "Теоретическая и механика" ежегодно проводит I тур (внутри университета) и II тур (региональный - для вузов Центрального и Центрально-Черноземного регионов) Всероссийской олимпиады студентов по теоретической механике, а студенты ТГТУ постоянно участвуют в III туре Всероссийской олимпиады, благодаря

поддержке руководства университета, показывают неплохие результаты и занимают высокие места.

1.2 ОЛИМПИАДНАЯ ЗАДАЧА КАК СРЕДСТВО РЕАЛИЗАЦИИ КОНТЕКСТНОГО ПОДХОДА К ОБУЧЕНИЮ ПРИ ПОДГОТОВКЕ ИНЖЕНЕРА К ТВОРЧЕСКОЙ ПРОФЕССИОНАЛЬНОЙ ДЕЯТЕЛЬНОСТИ

В условиях становления рыночной экономики и бурного развития всех сфер деятельности человека применяемые формы обучения не всегда эффективно выполняют основные задачи образования, что, на наш взгляд, отчасти не соответствует существующим реалиям. Задачи, которые нередко предлагаются обучающимся в пособиях и учебниках, стандартные, имеющие привычную для обучающегося конструкцию, в которых искомый результат достигается по заданной процедуре, являются лишь слабым подобием реальных жизненных процессов и ориентированы на применение типовых приемов решения.

В процессе профессиональной деятельности специалист сталкивается с определенной обстановкой, в которой действуют он сам, другие люди и, где есть неопределенные, вероятностные условия, излишние, противоречивые и недостающие данные, когда нужно принимать решения в экстремальных ситуациях, в условиях ограничения времени и (или) использования материальных и финансовых ресурсов. Эти ситуации неизбежно возникают в условиях рыночной экономики, в процессе освоения или разработки новых технологий производства, современного экономически выгодного и экологически надежного оборудования, ведения предпринимательской и коммерческой деятельности, и являются по сути творческими, требующими ведения поиска и реализации решений в непривычных обстоятельствах или в условиях отсутствия известных субъекту интеллектуального пространства решений.

Основным педагогически эффективным инструментом организации учебной деятельности студентов по изучению общетехнических и специальных дисциплин и формированию понимания и умений является профессионально-ориентированная проблемная ситуация, характерная для машиностроительного и химического производств, предлагаемая обучающимся в виде олимпиадной задачи.

При отборе проблемных ситуаций действует ряд ограничений. Содержание проблемной ситуации должно требовать при решении от участника нетривиального мышления, творческого подхода, глубокого понимания и систематизации имеющихся знаний, должно усиливать познавательную мотивацию обучающегося (ограничения снизу).

В то же время разрабатываемая задача рассчитывается на студента, находящегося на промежуточной стадии обучения, не обладающего полным набором фундаментальных знаний, поэтому частью несущественных факторов проблемной ситуации можно пренебречь (ограничение сверху). Необходимо учитывать, что олимпиадная задача выполняет также функции подготовки к деятельности в экстремальных условиях и соревновательную функцию, что предъявляет определенные требования по времени решения и однозначности понимания проблемы.

Олимпиадные задачи создают "полигон", на котором в процессе решения задач у студентов формируются и понимание (как управляющая часть действия), и умения (как исполнительная часть действия). В результате студенты приобретают навыки обоснованно востребовать и комплексно использовать требуемое научное содержание каждой дисциплины учебного плана.

Классификация олимпиадных задач по теоретической механике даны в табл. 2.

При подготовке студентов к творческой деятельности посредством олимпиад можно выделить два этапа: подготовительный и состязательный, которые придают определенные специфические особенности олимпиадным задачам.

На подготовительном этапе основным элементом учебного процесса выступает самостоятельная работа - познавательная деятельность, в процессе которой студент активно

воспринимает, осмысливает знания, углубляет и расширяет полученную в готовом виде информацию и создает субъективно новую, решает практические задачи на основе теории и практики, овладевает профессиональными умениями.

Для подготовительного этапа очень ценным является факт *неоднозначного восприятия проблемы* обучаемым, который дает импульс ее творческому осмыслению, позволяет анализировать имеющуюся информацию, выявлять лишнюю, определять недостающую и источники ее получения, самому сформулировать постановку задачи. По нашему мнению, неоднозначное условие помогает раскрепощать мышление участника олимпиады, помогает ему выйти на творческий уровень. При этом происходит активизация как коллективной работы (с группой студентов), так и индивидуальной (с преподавателем).

Ограничение по времени не столь существенно, так как на подготовительном этапе обучающийся может искать решение одной задачи длительное время, возвращаться к нему, предлагать новые версии восприятия проблемы, более оптимальные алгоритмы ее решения, другой математический аппарат реализации этих алгоритмов.

На данном этапе *возможен и большой разрыв в имеющихся и необходимых знаниях*, который устраняется в процессе работы над данной проблемной ситуацией. Более того, этот факт оказывает мотивирующее действие, стимулирует самостоятельную работу студентов с различными источниками информации.

2 Классификация олимпиадных задач

Типы учебно-творческих задач	Виды учебно-творческих задач	Развиваемые компоненты творческих способностей личности
Задачи на решение учебной проблемной ситуации	Задачи с некорректной информацией, на выбор оптимального решения, на разработку алгоритма и поиск способа его решения, на моделирование, на доказательство, установление причинно-следственных связей	Способность находить нужную информацию, гибкость, рационализм мышления, критичность мышления, способность к видению проблем и противоречий, способность преодолевать инерцию мышления; интеллектуально-логические способности
Задачи на управление (олимпиада)	Задачи на планирование деятельности, ее организацию и контроль, на нормирование времени и оценку результатов деятельности	Способности к самоуправлению в предстоящей творческой производственной деятельности

Задачи коммуникативно-творческие (в рамках олимпиадной микрогруппы)	Задачи по распределению обязанностей в процессе коллективной творческой деятельности, на поиск средств взаимопомощи	Коммуникативно-творческие способности
Конструкторские задачи (профессионально-ориентированные задачи для инженеров-механиков)	Задачи на поиск нового конструкторского решения	Способности к конструированию (готовность к профессиональной деятельности)

На состязательном этапе центральное место в подготовке содержания обучения отводится постановке олимпиадной задачи, осуществляемой преподавателем. Основная цель этапа - выработать у обучающегося психологическую готовность к творческой деятельности в условиях жестких ограничений и моральной ответственности за конечный результат, что успешно осуществляется в рамках олимпиадного движения.

Так как олимпиады проводятся на младших курсах учебных заведений, то проблемная ситуация искусственно несколько упрощается; при этом сокращается разрыв между количеством и качеством фундаментных знаний участника и потребностью в них для решения данной задачи на производстве. Это позволяет, с одной стороны, создать определенную движущую силу, мотивирующую процесс познания, с другой стороны, не допустить стрессовых ситуаций из-за полной невозможности воспринять проблему и предпринять какие-либо действия. На старших курсах, при проведении конкурсов по специальности, отпадает необходимость в упрощении проблемной ситуации.

Олимпиадные задачи по общетехническим и специальным дисциплинам, в частности по теоретической механике, используемые в процессе подготовки инженеров-механиков, имеют ряд специфических особенностей, обусловленных социальным заказом к подготовке специалистов современного производства:

- способствуют углубленному изучению основных механических и физических процессов, пониманию сущности явлений, лежащих в основе функционирования изучаемых объектов техники, разработке эффективных технологических режимов, основанных на принципах энерго- и ресурсосбережения;

- ориентируются на развитие технического творчества, связанного с конструированием прогрессивного экологически надежного технологического оборудования отрасли;

- уделяют приоритетное внимание индивидуальному решению как способу творческого саморазвития и коллективной учебной деятельности как модели будущей профессиональной;

- формируют навык поиска оптимального технического решения в условиях информационных, финансовых и материальных ресурсов.

Методическая модель решения олимпиадной задачи включает следующие этапы:

- 1) погружение в информационное поле предполагаемой задачи через постановку проблемы, восприятие условий и описание проблемы;

2) разработку информационно-логической модели задачи через установление взаимосвязи между исходными данными, выявление основных законов и границ их применения при решении данной задачи;

3) проверку адекватности разработанной модели условиям постановки задачи;

4) разработку алгоритмической структуры задачи, определение ее оптимальности;

5) разработку технологии реализации алгоритмической структуры задачи, проведение анализа адекватности технологии предложенным средствам реализации;

6) проведение анализа полученных результатов с позиции корректности постановки проблемы, адекватности разработанной информационно-логической модели постановке проблемы, оптимальности алгоритмической структуры и эффективности технологии реализации.

Анализируя опыт участия студентов в предметных олимпиадах (на примере олимпиад по теоретической механике) мы выделили основные факторы, препятствующие на первых этапах подготовки нахождению решения задачи:

а) на этапе погружения в информационное поле некоторые значащие элементы информации остаются невостребованными; недостаток или избыток данных вызывает психологический дискомфорт;

б) на этапе разработки информационно-логической модели взаимосвязь между основными структурными элементами устанавливается без учета основных закономерностей протекания процесса, что не позволяет говорить об адекватности модели поставленной проблеме;

в) практически всегда отсутствует проверка промежуточных этапов решения и конечного результата на адекватность, что является, на наш взгляд, недопустимым для специалиста, претендующего на конкурентоспособность.

Важным элементом обучения посредством олимпиадного движения является проверка решений олимпиадных задач.

В большинстве случаев членам жюри приходится оценивать не конечный результат решения, а выполнение промежуточных стадий, ход мыслей обучающихся. По нашему мнению, проверяющий должен руководствоваться принципом справедливости в оценке деятельности обучающихся, поощрять их за элементы творческого мышления, стимулировать к дальнейшей познавательной деятельности.

Осуществлять проверку решения олимпиадных задач целесообразно по следующей схеме:

1 Тщательное изучение предлагаемой проблемной ситуации (олимпиадной задачи) членами жюри, нахождение возможных вариантов решения, сравнительный анализ их с авторским.

2 Обсуждение олимпиадной задачи и вариантов ее решения, определение значимости отдельных этапов экспертным путем, формулирование критериев проверки, исследование возможных ошибок в деятельности обучающихся.

3 Предварительная проверка работ участников олимпиады (каждая сформированная группа членов жюри проверяет только одну задачу во всех работах). На этой стадии выявляются все ошибки в представленных решениях, анализируются все варианты творческого подхода участников; работы разбиваются на группы в зависимости от степени близости к конечному результату.

4 Проводится окончательное формирование критериев оценки задачи членами жюри. Критерии должны отличаться логичностью, конкретностью, ясностью.

5 Проводится окончательная проверка задач по группам с выставлением оценок в интервале 0 - 1 (0 - грубые ошибки в восприятии проблемы и применения фундаментальных законов, 1 - полученное верное и логически обоснованное решение).

6 Определение "стоимости" задачи проводится по формуле

$$C_i = \mathcal{E}C_i K_{Mi} K_{di} K_{oi},$$

где $\mathcal{E}C_i$ - экспертная "стоимость" задачи, определенная авторами или членами жюри до начала олимпиады (обычно на олимпиадах по теоретической механике экспертная "стоимость" составляет 3 - 10 баллов); K_{Mi} - коэффициент мотивации, учитывающий привлекательность задачи для участников,

$$K_{Mi} = \frac{P_i N}{\sum_{i=1}^N P_i},$$

P_i - число решавших i -ю задачу; N - число задач; K_{di} - коэффициент достижения, показывающий уровень решаемости поставленной проблемы,

$$K_{di} = \frac{\sum_{j=1}^B O_{ij}}{\sum_{i=1}^N \sum_{j=1}^B O_{ij}} N,$$

O_{ij} - оценка j -го участника за i -ю задачу по шкале 0 - 1; B - число участников олимпиады, K_o - коэффициент оригинальности, определяемый членами жюри после проверки и анализа работ студентов ($K_o < 1,2$) и учитывающий открывшиеся творческие моменты.

Величина C округляется до целого числа.

7 Определяются оценки участников

$$R_{ij} = O_{ij} C_i.$$

1.3 РЕКОМЕНДАЦИИ СТУДЕНТАМ ПО ПОДГОТОВКЕ К ОЛИМПИАДЕ

Процесс подготовки к олимпиаде идет в течение всего периода изучения теоретической механики, но не является самоцелью. Во время подготовки студент вырабатывает навык самостоятельной творческой работы, получает возможность комплексно применять полученные знания по механике и другим дисциплинам при решении технических задач (многие задачи олимпиад являются абстрактной моделью тех механизмов и машин, с которыми столкнулись авторы в научной работе).

Прежде чем приступить к решению задач, необходимо тщательно и вдумчиво изучить соответствующие теоретические вопросы, при необходимости проконсультироваться с преподавателем.

Без знания теории к решению задач приступать нельзя !

Необходимо подготовить справочную литературу. Решать задачи необходимо одному или с друзьями, интересующимися этой наукой.

Приблизительный алгоритм решения задачи:

1 *Прочитать условие задачи.* Представьте все объекты и установите взаимосвязь между ними. Помните, олимпиадные задачи составляются очень тщательно, каждое слово, выражение имеют очень большое значение для правильного решения.

2 *Сделать рисунок, поясняющий условие задачи.* Не экономьте место - рисунок должен быть подробным, учитывающий все детали. Укажите действующие силы, направления скоростей и ускорений, возможное положение тел через некоторый период времени (желательно использовать различные цвета).

3 *Выбрать основные законы механики,* которые Вы планируете применить. При необходимости воспользуйтесь справочными изданиями по механике. Запишите указанные законы, применительно к условию задачи.

4 *Разработать несколько алгоритмов решения и выбрать из них оптимальный.*

5 Выбрать математический аппарат реализации алгоритма и провести расчеты.

6 Проанализировать полученные данные на адекватность условию задачи. В случае обнаружения ошибок скорректируйте алгоритм решения и (или) его математическую реализацию.

7 Проанализировать решение задачи с преподавателем, попытаться найти другие варианты решения.

8 Проанализировать те трудности, с которыми Вы встретились, те ошибки, которые допустили, и наметить план работы над теми разделами, которые требуют дополнительного изучения.

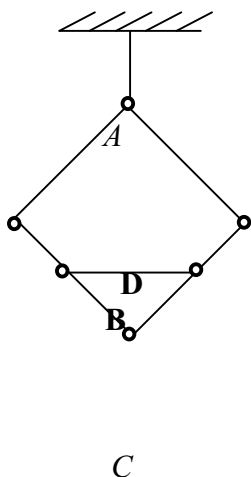
II ОЛИМПИАДНЫЕ ЗАДАЧИ ПО ТЕОРЕТИЧЕСКОЙ МЕХАНИКЕ

Ряд задач приводится с подробным решением, другие будут интересны для самостоятельного изучения.

2.1 ПЕРВАЯ ОЛИМПИАДА ПО ТЕОРЕТИЧЕСКОЙ МЕХАНИКЕ ЦЕНТРАЛЬНО-ЧЕРНОЗЕМНОГО РЕГИОНА, ТАМБОВ, 1992

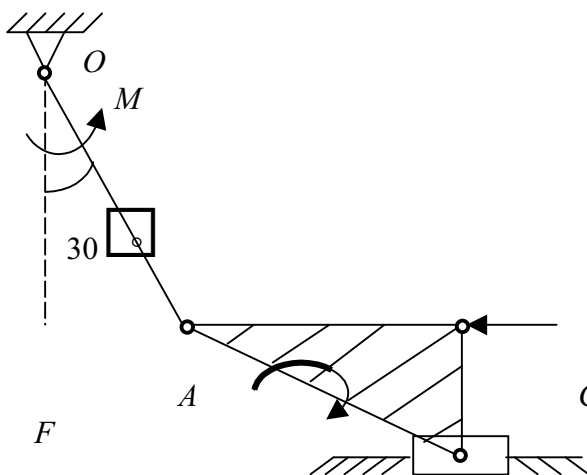
2.1.1 Конкурсные задачи олимпиады

Задача С1-92 (4 балла)



Стороны ромба $ABCD$, подвешенного в точке A , сделаны из тяжелых однородных стержней, соединенных шарнирно. Середины сторон BC и CD соединены невесомым стержнем-распоркой, которая фиксирует ромб. Зная вес P ромба и длины его диагоналей $AC = a$ и $BD = b$, определить усилие в распорке.

Задача С2-92 (6 баллов)



В кривошипно-шатунном механизме шатун выполнен в виде прямоугольного треугольника ABC (с горизонтальным катетом AC в данном положении), при этом $OA = AB = r$. Зная моменты пар сил M и $m =$

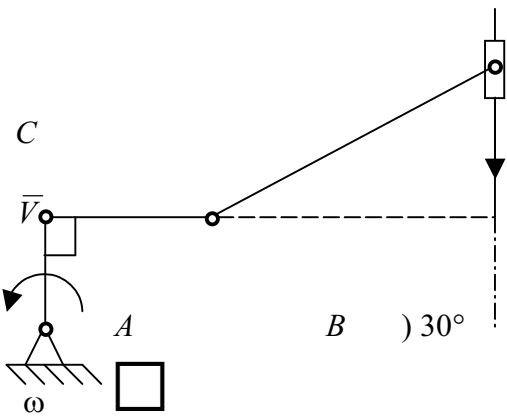
m 30°

$M\sqrt{3}$

приложенных к кривошипу и шатуну,

B определить силу F , направленную вдоль AC и уравнивающую механизм.

Задача К1-92 (8 баллов)



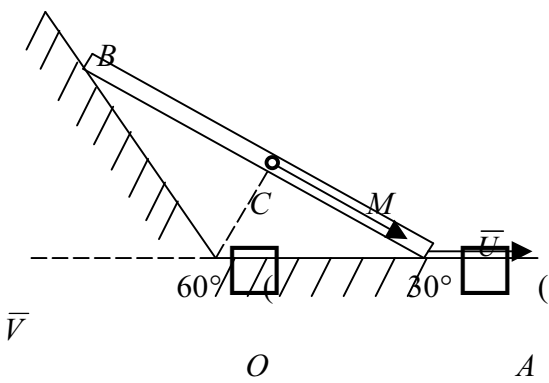
Для изображенного на рисунке плоского механизма дано:

$V_C = V = \text{const},$
 $\omega_{OA} = \omega = \text{const};$
 $OA = OB = r,$
 $BC = 2r.$

Определить
 $\omega_{AB}, \omega_{BC}, \epsilon_{AB}, \epsilon_{BC}.$

О

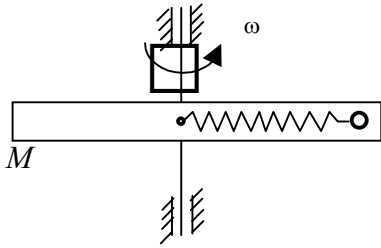
Задача К2-92 (8 баллов)



Стержень $AB = 1$ движется в плоскости рисунка, касаясь своими концами двух неподвижных плоскостей, образующих между собой угол 120° . Скорость конца A постоянна и равна \bar{V} . По стержню AB движется точка M с некоторой

относительной скоростью \bar{U} . Найти значение U , если известно, что абсолютное ускорение точки M в положении, совпадающем с серединой C стержня, направлено вдоль AB .

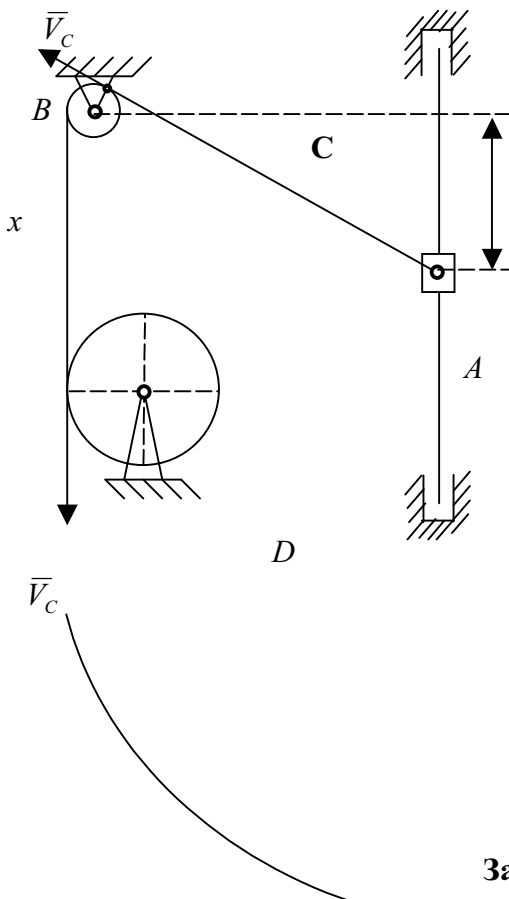
Задача Д1-92 (8 баллов)



В трубке, равномерно вращающейся с угловой скоростью ω вокруг вертикальной оси, проходящей перпендикулярно оси трубки, находится шарик M массой m , удерживаемый пружиной жесткостью c . Один конец пружины закреплен в середине O

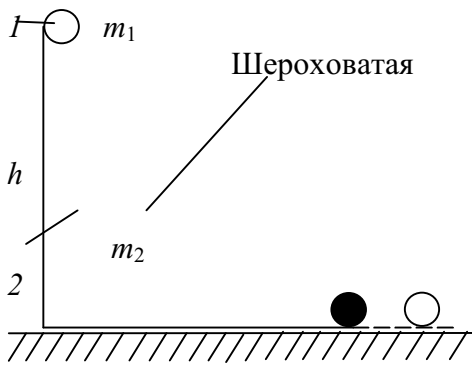
трубки. Считая, что сила упругости пружины пропорциональна расстоянию OM , найти закон относительного движения шарика. Начальное положение шарика $OM_0 = a$ и начальная скорость относительно трубки равна 0. Принять, что $\frac{c}{m} > \omega^2$. Найти также динамическое давление шарика на трубку (давление от веса не учитывать), наибольшее по модулю.

Задача Д2-92 (10 баллов)



Груз A массой m поднимается по вертикальному стержню с помощью троса, перекинутого через малый блок B , отстоящий от стержня на расстоянии l . Определить модуль напряжения T троса в зависимости от расстояния x , если трос наматывается с линейной скоростью V_c на равномерно вращающийся барабан D . Коэффициент трения скольжения груза по стержню равен f , а трение на блоке не учитывать.

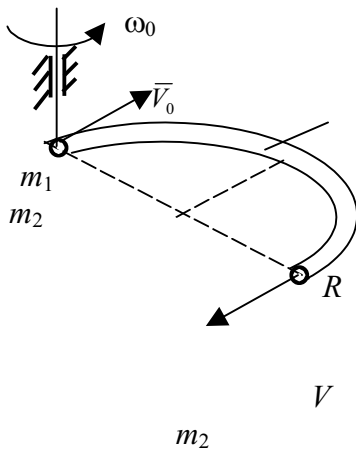
Задача Д3-92 (10 баллов)



Гладкая

Призма 2 массой m_2 и высотой h находится на гладкой горизонтальной плоскости. По шероховатой поверхности призмы без начальной скорости из верхнего положения скатывается без скольжения диск 1 массой m_1 и радиусом R . Определить скорость призмы V_2 , когда диск 1 скатится с нее.

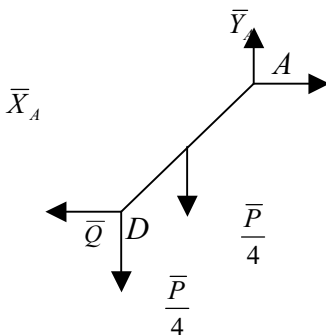
Задача Д4-92 (8 баллов)



Полутрубка радиуса R и массы m_2 вращается с угловой скоростью ω_0 относительно оси проходящей через ее точку A . Из этой точки по трубке начинает двигаться шарик с массой m_2 и скоростью V_0 . Найти скорость шарика относительно трубки V и новую угловую скорость трубки ω , когда шарик покинет трубку.

2.1.2 РЕШЕНИЕ КОНКУРСНЫХ ЗАДАЧ

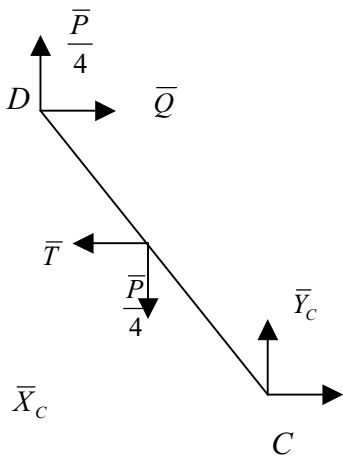
Задача С1



Из условия равновесия AD :

$$\sum m_A = -Q \frac{a}{2} + \frac{P b}{4} + \frac{P b}{4} = 0; \quad (1)$$

$$Q = \frac{3}{8} P \frac{b}{a}.$$



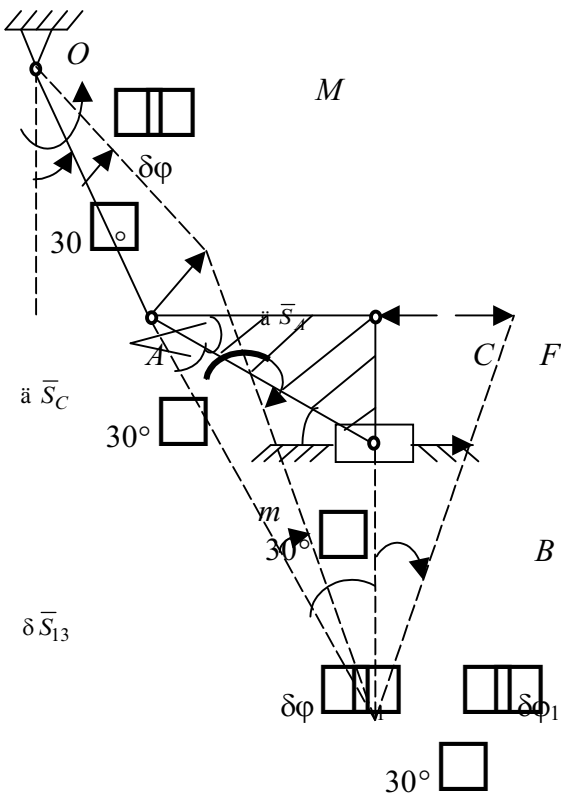
Из условия равновесия CD:

$$\sum m_c = -\frac{P b}{4 \cdot 2} + T \frac{a}{4} + \frac{P b}{4 \cdot 4} - Q \frac{a}{2} = 0. \quad (2)$$

Из (1) и (2): $T = P \frac{b}{a}$.

Ответ: $T = P \frac{b}{a}$..

Задача С2-92



Согласно принципу
возможных
перемещений:

$$\delta \Delta \xi = M \delta \varphi + F \delta s_{CP} - Q \delta s_{AP} = 0 \quad (1)$$

$$CB = \frac{1}{2} AB = \frac{r}{2};$$

$$BP = AB = r;$$

$$CP = \frac{3}{2} r.$$

$$\delta s_{CP} = \delta \varphi \cdot CP = \delta \varphi \cdot \frac{3}{2} r$$

$$AP = 2 AB \cos 30^\circ =$$

$$= 2r \frac{\sqrt{3}}{2} = r\sqrt{3};$$

$$\delta s_{AP} = \delta \varphi_1 \frac{r\sqrt{3}}{r} = \sqrt{3} \delta \varphi_1. \quad (2)$$

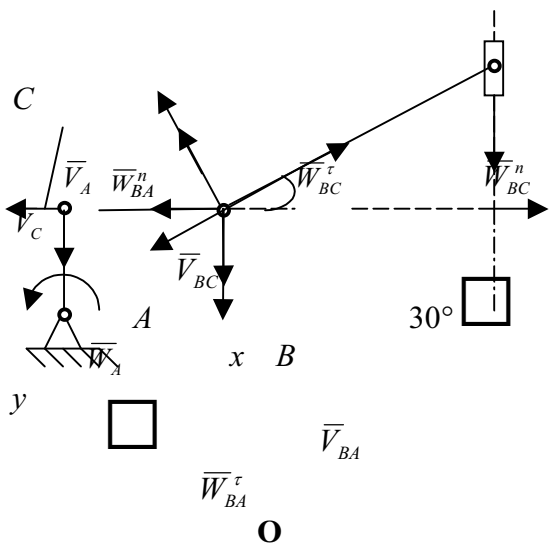
Из (1) и (2):

$$\sqrt{3} M + M\sqrt{3} - F \frac{3}{2} r = 0.$$

Ответ: $F = \frac{4M}{r\sqrt{3}}$.

P

Задача К1-92



Определим
угловую скорость
звеньев AB и BC:

$$V_A = \omega \square r.$$

$$\bar{V}_B = \bar{V}_A + \bar{V}_{BA} = \bar{V}_C + \bar{V}_{BC}. \quad (1)$$

Спроектируем (1) на x
и y:

на x:

$$V_A \cos 30^\circ + V_{BA} \cos 60^\circ = V_C \cos 60^\circ; \quad (2)$$

на y:

$$-V_A = -V_{BC} \cos 60^\circ \quad (3)$$

Из (2): $V_{BA} = \frac{V_C \cos 60^\circ - V_A \cos 30^\circ}{\cos 60^\circ} = \frac{V \frac{1}{2} - \omega r \frac{\sqrt{3}}{2}}{\frac{1}{2}} = V - \omega r \sqrt{3};$

$$\omega_{AB} = \frac{V_{BA}}{r} = \frac{V}{r} - \omega \sqrt{3}.$$

Из (3):

$$V_{BC} = \frac{V_A}{\cos 60^\circ} = 2\omega r$$

$$\omega_{BC} = \frac{V_{BC}}{BC} = \frac{2\omega r}{2r} = \omega, \quad \omega_{BC} = \omega$$

Определение угловых ускорений:

$$W_A = W_A^n = \omega^2 r; \quad W_{BA}^n = \omega_{AB}^2 AB = \left(\frac{V}{r} - \omega \sqrt{3} \right)^2 r.$$

$$W_C = 0 \text{ (так как } V_C = \text{const)}, \quad W_{BC}^n = \omega_{BC}^2 BC = \omega^2 2r.$$

$$\bar{W}_B = \bar{W}_A + \bar{W}_{BA}^n + \bar{W}_{BA}^\tau = \bar{W}_C + \bar{W}_{BC}^n + \bar{W}_{BC}^\tau. \quad (4)$$

Спроектируем (4) на x и y:

на x:

$$W_A \cos 60^\circ + W_{BA}^n \cos 30^\circ - W_{BA}^\tau \cos 60^\circ = -W_{BC}^n; \quad (5)$$

на y:

$$-W_{BA}^n = W_{BC}^n \cos 30^\circ - W_{BC}^\tau \cos 60^\circ. \quad (6)$$

Из (5):

$$W_{BA}^\tau = - \frac{W_{BC}^n - W_A \cos 60^\circ - W_{BA}^n \cos 30^\circ}{\cos 60^\circ} = - \frac{2r\omega^2 + \omega^2 r \frac{1}{2} + \left(\frac{V}{r} - \omega \sqrt{3} \right)^2 r \frac{\sqrt{3}}{2}}{\frac{1}{2}} =$$

$$= - \left(5\omega^2 r + \left(\frac{V}{r} - \omega \sqrt{3} \right)^2 r \sqrt{3} \right);$$

$$|\vec{\epsilon}_{AB}| = \frac{|W_{BA}^{\tau}|}{AB} = - \left(5\omega^2 + \left(\frac{V}{r} - \omega\sqrt{3} \right)^2 \sqrt{3} \right).$$

Из (6):

$$W_{BC}^{\tau} = \frac{W_{BC}^n \cos 30^\circ + W_{BA}^n}{\cos 60^\circ} = \frac{2r\omega^2 \frac{\sqrt{3}}{2} + \left(\frac{V}{r} - \omega\sqrt{3} \right)^2 r}{\frac{1}{2}} = 2r \omega^2 \sqrt{3} + 2r \left(\frac{V}{r} - \omega\sqrt{3} \right)^2;$$

$$|\vec{\epsilon}_{BC}| = \frac{W_{BC}^{\tau}}{BC} = \omega^2 \sqrt{3} + \left(\frac{V}{r} - \omega\sqrt{3} \right)^2.$$

Ответ: $\omega_{AB} = \frac{V}{r} - \omega\sqrt{3}$, $\omega_{BC} = \omega$, $W_{BA}^{\tau} = - \left(5\omega^2 r + \left(\frac{V}{r} - \omega\sqrt{3} \right)^2 r\sqrt{3} \right)$;

$$|\vec{\epsilon}_{BC}| = \omega^2 \sqrt{3} + \left(\frac{V}{r} - \omega\sqrt{3} \right)^2.$$

ЗАДАЧА К2-92

Определим
угловую скорость
стержня:

$$V_B \cos 30^\circ = V_A \cos 30^\circ;$$

$$V_B = V_A = V_A$$

$$\omega = \frac{V_B}{BP} = \frac{V}{l}.$$

Так как $V_A = \text{const}$, то
 $W_A = 0$ и точка A -
есть м.ц.у. Отсюда
 $\vec{W}_C \parallel \vec{W}_B$:

$$\vec{W}_C =$$

$$\vec{W}_A + \vec{W}_{CA}^n + \vec{W}_{CA}^{\tau}$$

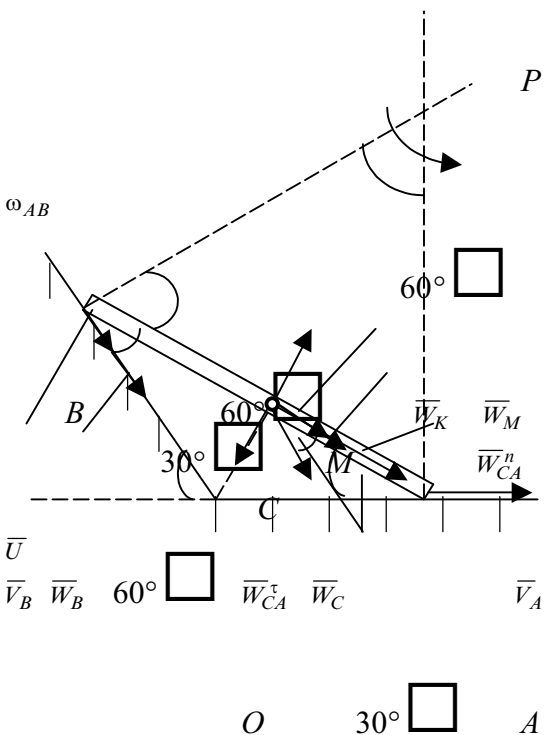
$$\vec{W}_C = \vec{W}_{CA}^n + \vec{W}_{CA}^{\tau} \quad (1)$$

$$\begin{aligned} W_{CA}^n &= \omega^2 CA = \\ &= \frac{V^2}{l^2} \frac{l}{2} = \frac{V^2}{2l}. \end{aligned}$$

АБСОЛЮТНОЕ УСКОРЕНИЕ ТОЧКИ М:

$$\vec{W}_M = \vec{W}_C + \vec{W}_r + \vec{W}_K = \vec{W}_C + \vec{W}_K. \quad (2)$$

Спроектируем (1) на \vec{CA} :



$$W_C \cos 30^\circ = W_{CA}^n; \quad W_C = \frac{W_{CA}^n}{\cos 30^\circ} = \frac{W_{CA}^n}{\frac{\sqrt{3}}{2}} = \frac{V^2}{l\sqrt{3}}.$$

Спроектируем (2) на \vec{W}_K :

$$0 = -W_C \sin 30^\circ - W_K;$$

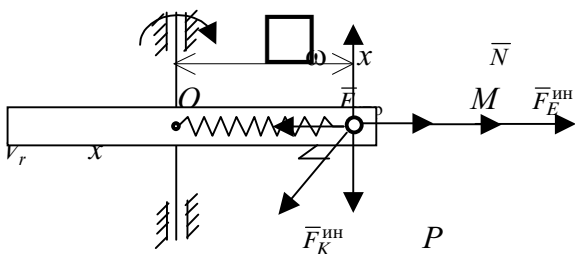
$$W_C \sin 30^\circ = W_K;$$

$$W_C \sin 30^\circ = 2\omega U; \quad \frac{V^2}{l\sqrt{3}} \cdot \frac{1}{2} = 2 \frac{V}{l} U;$$

$$U = \frac{V}{4\sqrt{3}}$$

ОТВЕТ: $U = \frac{V}{4\sqrt{3}}$.

ЗАДАЧА Д1-92



УРАВНЕНИЕ
ОТНОСИТЕЛЬНО
ГО ДВИЖЕНИЯ:

$$m \ddot{x} = -cx + m \omega^2 x;$$

$$m \ddot{x} + (c - m\omega^2)x = 0.$$

$$\ddot{x} + (K^2 - \omega^2)x = 0; \quad K = \sqrt{\frac{c}{m}}.$$

Решая это дифференциальное уравнение, получим

$$\begin{cases} x = C_1 \cos \omega_1 t + C_2 \sin \omega_1 t; \quad \omega_1 = \sqrt{K^2 - \omega^2}, \\ \dot{x} = -C_1 \omega_1 \sin \omega_1 t + C_2 \omega_1 \cos \omega_1 t. \end{cases}$$

Учитывая начальные условия $t=0; \quad x=a; \quad \dot{x}=0;$ $\begin{cases} a = C_1 \\ 0 = C_2 \omega_1 \end{cases}$:

$$x = a \cos(\sqrt{K^2 - \omega^2} t);$$

$$\dot{x} = -a \sqrt{K^2 - \omega^2} \sin(\sqrt{K^2 - \omega^2} t).$$

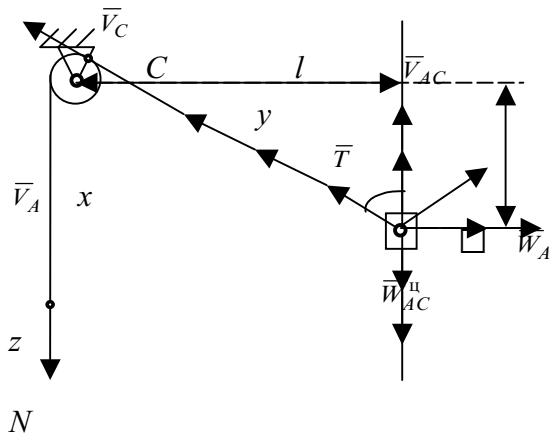
Наибольшее динамическое давление шарика на трубу:

$$N_{\max} = |F_K| = 2m\omega |U|_{\max} = 2m\omega a \sqrt{K^2 - \omega^2}, \quad \left(\sin(\sqrt{K^2 - \omega^2} t) = 1 \right);$$

$$N_{\text{дин. max}} = 2m\omega a \sqrt{K^2 - \omega^2}.$$

Ответ: $x = a \cos(\sqrt{K^2 - \omega^2} t), \quad N_{\text{дин. max}} = 2m\omega a \sqrt{K^2 - \omega^2}.$

ЗАДАЧА Д2-92



Уравнение движения груза A

$$mW_A = T \cos \alpha - f \sin \alpha - mg. \quad (1)$$

Ускорение точки A определяется

$$\bar{W}_A = \bar{W}_C + \bar{W}_{AC}^n + \bar{W}_{AC}^r. \quad (2)$$

$$\underline{A} \quad \begin{matrix} m\bar{g} \\ \bar{F}_{TP} \end{matrix}$$

Проекция на y :

$$W_A \cos \alpha = W_{AC}^n,$$

где

$$W_{AC}^n = \omega_{AC}^2 AC. \quad (3)$$

Скорость точки A определяется

$$\bar{V}_A = \bar{V}_C + \bar{V}_{AC}.$$

Проекция на z :

$$0 = -V_0 \sin \alpha + V_{AC} \cos \alpha.$$

где

$$\begin{aligned} V_{AC} &= \omega_{AC} AC. & (4) \\ \omega_{AC} &= \frac{V_{AC}}{AC} = \frac{V_0 \operatorname{tg} \alpha}{AC}; \\ \omega_{AC} &= \frac{V_0 l}{x \sqrt{x^2 + l^2}}; \end{aligned}$$

$$\begin{aligned} W_A &= \frac{W_{AC}^n}{\cos \alpha} = \frac{\omega_{AC}^2 AC}{\cos \alpha}; \\ W_A &= \frac{V_0^2 l^2 \sqrt{x^2 + l^2} \sqrt{x^2 + l^2}}{x^2 (x^2 + l^2) x} = \frac{V_0^2 l^2}{x^3}. \end{aligned}$$

НАТЯЖЕНИЕ ТРОСА ИЗ (1)

$$\begin{aligned} T &= \frac{mW_A + mg}{\cos \alpha - f \sin \alpha} = \frac{mg \left(1 + \frac{V_0^2 l^2}{gx^3} \right)}{\frac{x}{\sqrt{x^2 + l^2}} - f \frac{l}{\sqrt{x^2 + l^2}}}; \\ T &= \frac{mg \sqrt{x^2 + l^2}}{x - fl} \left(1 + \frac{V_0^2 l^2}{gx^3} \right). \end{aligned}$$

$$\text{ОТВЕТ: } T = \frac{mg\sqrt{x^2 + l^2}}{x - fl} \left(1 + \frac{V_0^2 l^2}{gx^3} \right).$$

ЗАДАЧА Д3-92

Применим законы сохранения механической энергии и количества движения:

$$\begin{cases} \frac{I_1 \omega^2}{2} + \frac{m_1 V_1^2}{2} + \frac{m_2 V_2^2}{2} = m_1 gh; \\ m_1 V_1 - m_2 V_2 = 0. \end{cases}$$

$$I_1 = \frac{m_1 r^2}{2}; \quad \omega \square = \frac{V_{1r}}{r},$$

где V_{1r} - относительная скорость диска:

$$V_1 = V_{1r} - V_2;$$

$$V_{1r} = V_1 + V_2;$$

$$\omega = \frac{V_1 + V_2}{r};$$

$$V_1 = \frac{m_2 V_2}{m_1}; \quad \square \omega = \frac{\frac{m_2 V_2}{m_1} + V_2}{r} = \frac{V_2 (m_1 + m_2)}{m_1 r}.$$

Подставляя в закон сохранения энергии

$$\frac{m_1 r^2}{4} \frac{V_2^2 (m_1 + m_2)^2}{m_1^2 r^2} + \frac{m_1 m_2^2 V_2^2}{2 m_1^2} + \frac{m_2 V_2^2}{2} = m_1 gh; \quad (1)$$

Из (1) определяем V_2 :

$$V_2 = 2m_1 \sqrt{\frac{gh}{m_1^2 + 6m_1 m_2 + 3m_2^2}}.$$

$$\text{Ответ: } V_2 = 2m_1 \sqrt{\frac{gh}{m_1^2 + 6m_1 m_2 + 3m_2^2}}.$$

ЗАДАЧА Д4-92

Для решения применим теоремы сохранения момента количества движения и механической энергии:

$$I_1 \omega_0 = I_1 \omega + m_2 4R^2 \left(\omega - \frac{V}{2R} \right); \quad \omega$$

$$\frac{I_1 \omega_0^2}{2} + \frac{m_2 V_0^2}{2} = \frac{I_1 \omega^2}{2} + \frac{m_2}{2} (2R\omega - V)^2;$$

$$I_1 = 2m_1 R^2.$$

Преобразуя (1):

$$I_1 \omega_0 = \omega(I_1 + 4R^2 m_2) - m_2 V 2R;$$

$$\omega = \frac{I_1 \omega_0 + m_2 V 2R}{I_1 + 4m_2 R^2}.$$

Подставляя во (2), получим:

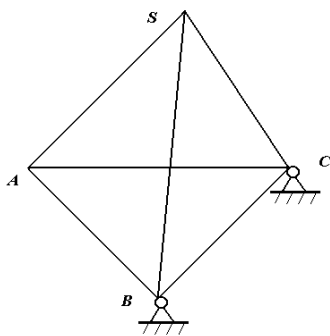
$$\frac{I_1 \omega_0^2}{2} + \frac{m_2 V_0^2}{2} = \frac{I_1}{2} \left(\frac{I_1 \omega_0 + m_2 V 2R}{I_1 + 4m_2 R^2} \right)^2 + \frac{m_2}{2} \left(2R \frac{I_1 \omega_0 + m_2 V 2R}{I_1 + 4m_2 R^2} - V \right)^2.$$

Ответ: $\omega = \frac{I_1 \omega_0 + m_2 V 2R}{I_1 + 4m_2 R^2}.$

2.2 межзональная олимпиада среди студентов технических вузов Северо-Западной, Центральной и Центрально-Черноземной зон, Тамбов, 1993

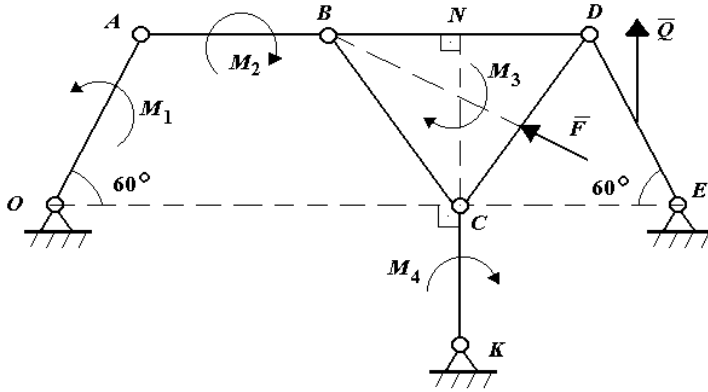
2.2.1 Конкурсные задачи олимпиады

Задача С1-93 (4 балла)



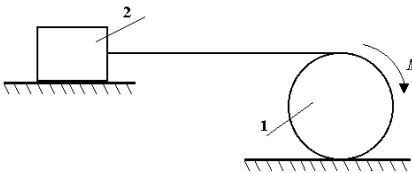
Треугольная пирамида $SABC$ с равными ребрами и весом P расположена так, что ее основание ABC горизонтально, а вершины B и C закреплены с помощью неподвижных шарниров. В центре тяжести каждой боковой грани приложены силы, равные по модулю P и направленные перпендикулярно к граням во внутрь пирамиды. Какую надо приложить в вершине S силу F , параллельную вектору \overline{AB} , чтобы пирамида находилась в данном положении в равновесии? Трение в шарнирах не учитывать.

Задача С2-93 (6 баллов)



Механизм находится в равновесии под действием моментов M_1, M_2, M_3, M_4 и сил F, Q . Сила F приложена в середине отрезка CD перпендикулярно к нему, а сила Q приложена в середине DE параллельно CK ; $BD = DC = BC = a$; $CK = CN$. Выразить силу Q через другие силовые факторы. Трение в шарнирах не учитывать.

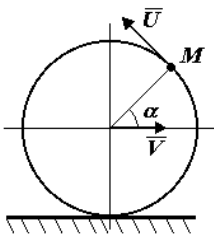
Задача С3-93 (5 баллов)



На однородный каток 1 радиуса R и весом Q , связанный с телом 2 нерастяжимой нитью, действует момент M . Коэффициент трения качения равен δ , коэффициент трения скольжения для тела 2 равен f .

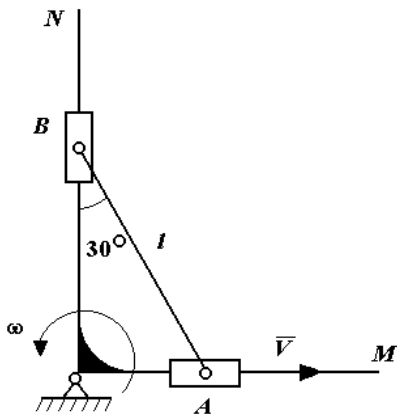
Каким должен быть наибольший вес P тела 2, чтобы он начал скользить и чему должен при этом быть равен коэффициент трения скольжения для тела 1?

Задача К1-93 (8 баллов)



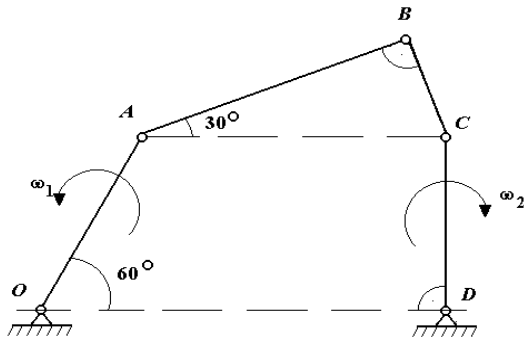
Диск радиуса R катится по горизонтальной прямой без скольжения. Скорость центра O диска постоянна и равна V . По ободу диска в направлении, противоположном вращению диска, движется точка M с постоянной относительной скоростью U , равной по модулю V . Определить абсолютные скорость и ускорение точки M для положения ее на диске, определяемом углом α , и вид траектории дальнейшего движения точки.

Задача К2-93 (7 баллов)



Изогнутый под прямым углом стержень MON вращается с угловой скоростью ω вокруг оси O . Стержень AB длиной l на концах имеет шарнирно закрепленные ползуны, скользящие по сторонам прямого угла, при этом относительная скорость ползуна A равна V . Найти положение мгновенного центра скоростей C стержня AB и вычислить расстояние OC .

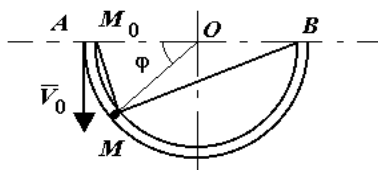
Задача К3-93 (8 баллов)



Для данного положения механизма определить скорость точки B и угловые скорости звеньев AB и BC , если

$$\omega_1 = \omega_2 = \omega, OA = l, AB = a.$$

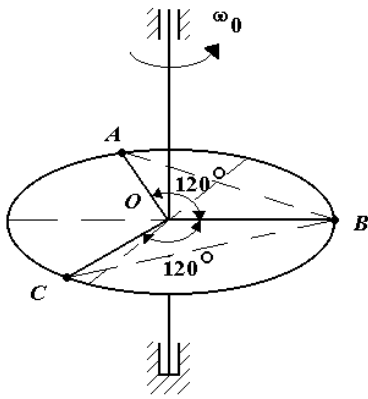
Задача Д1-93 (8 баллов)



ТЯЖЕЛАЯ МАТЕРИАЛЬНАЯ ТОЧКА МАССОЙ M ДВИЖЕТСЯ В ТРУБКЕ, ВЫПОЛНЕННОЙ В ВИДЕ ПОЛУОКРУЖНОСТИ И РАСПОЛОЖЕННОЙ В ВЕРТИКАЛЬНОЙ ПЛОСКОСТИ. НА ТОЧКУ ДЕЙСТВУЮТ СИЛЫ $F_1 = K AM$ И $F_2 = K BM$, НАПРАВЛЕННЫЕ СООТВЕТСТВЕННО К ТОЧКАМ A И B , $K = \text{CONST}$.

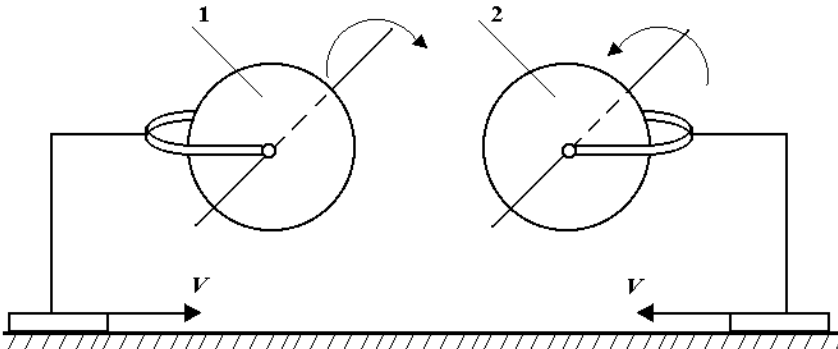
ОПРЕДЕЛИТЬ СИЛУ РЕАКЦИИ ТРУБКИ КАК ФУНКЦИЮ УГЛА $\varphi = \angle AOM$. НАЧАЛЬНАЯ СКОРОСТЬ ТОЧКИ M РАВНА V_0 . ТРЕНИЕ НЕ УЧИТЫВАТЬ.

Задача Д2-93 (6 баллов)



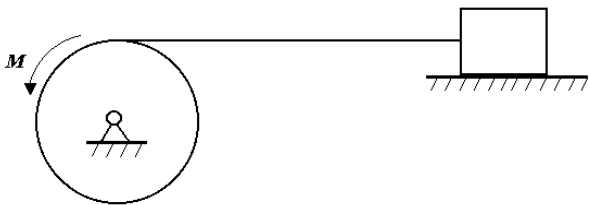
На однородном диске массой m и радиусом R , вращающемся с угловой скоростью ω_0 , находятся в относительном покое в точках A , B , C 3 человека одинакового веса P . В некоторый момент времени люди одновременно пошли с одинаковыми относительными скоростями и в направлениях: из A в B , из C в B , из B в O . Найти угловую скорость диска в тот момент, когда люди A и C окажутся на серединах отрезков AB и CB , соответственно.

Задача Д3-93 (10 баллов)



Два однородных диска 1 и 2 массами m_1 и m_2 , радиусами R_1 и R_2 свободно вращаются вокруг своих горизонтальных осей с равными угловыми скоростями ω в противоположные стороны. Диски сближаются с малыми скоростями до соприкосновения боковыми поверхностями и остаются в сцепленном состоянии. Определить угловые скорости дисков при установившемся движении и найти работу сил трения между соприкасающимися поверхностями. Трение в осях не учитывать.

Задача Д4-93 (10 баллов)

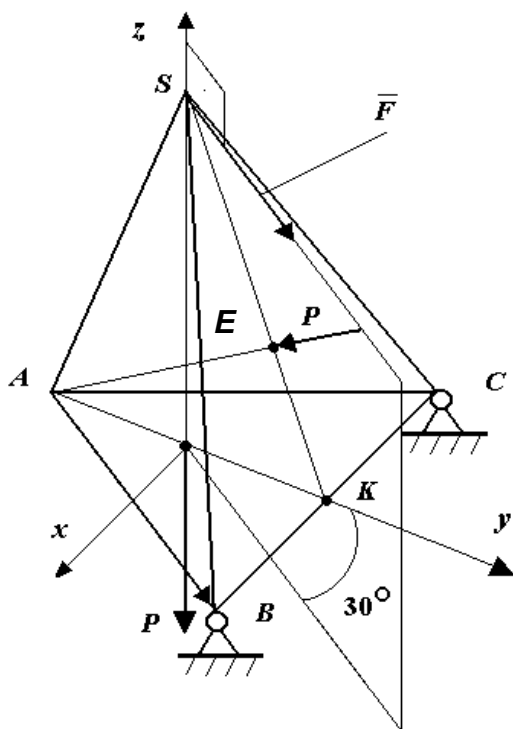


Однородный диск массой m_1 и радиусом R , вращаясь вокруг неподвижной оси O под действием момента M , с помощью нерастяжимой нити при водит в

движение груз массой m_2 . Определить горизонтальную составляющую реакции шарнира O , если коэффициент трения скольжения для груза равен f . Трением в оси диска пренебречь.

2.2.2 РЕШЕНИЕ КОНКУРСНЫХ ЗАДАЧ

Задача С1-93



$$\sum m_{BC}(\overline{F_K}) = 0; \quad P_{EK} + P_{OK} - F \cos 30^\circ SO = 0;$$

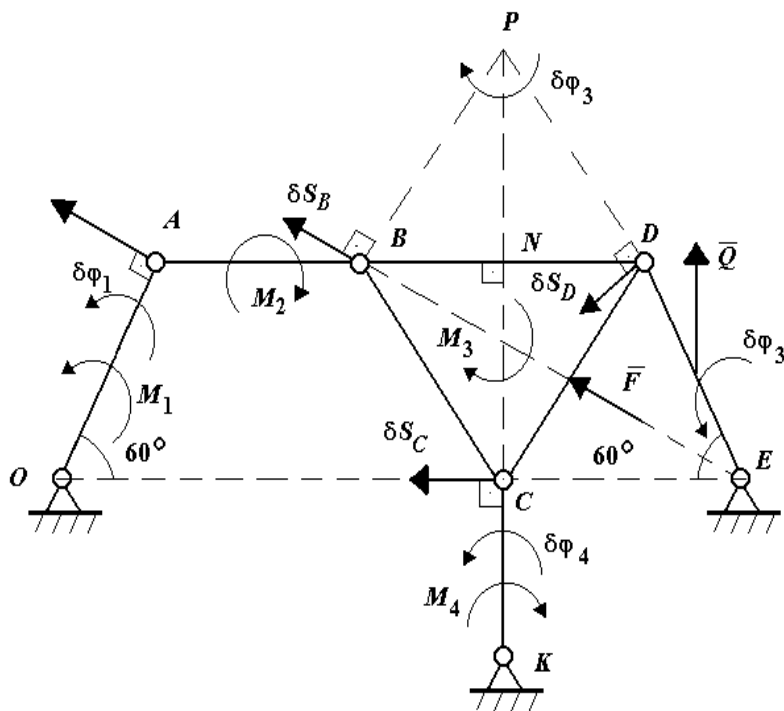
$$AB = a; \quad AK = \frac{a\sqrt{3}}{2}; \quad EK = OK = \frac{1}{3}AK = \frac{a\sqrt{3}}{6};$$

$$SO = \sqrt{a^2 - \left(\frac{2}{3} \frac{a\sqrt{3}}{2}\right)^2} = \frac{a\sqrt{2}}{\sqrt{3}};$$

$$F = \frac{2P \frac{a\sqrt{3}}{6}}{\frac{\sqrt{3}}{2} \frac{a\sqrt{2}}{\sqrt{3}}} = \frac{P\sqrt{6}}{3}.$$

Ответ: $F = \frac{P\sqrt{6}}{3}$.

ЗАДАЧА С2-93



$$\sum \delta A = 0; \quad P - \text{м.п.с. } BDC;$$

Применяя принцип возможных перемещений

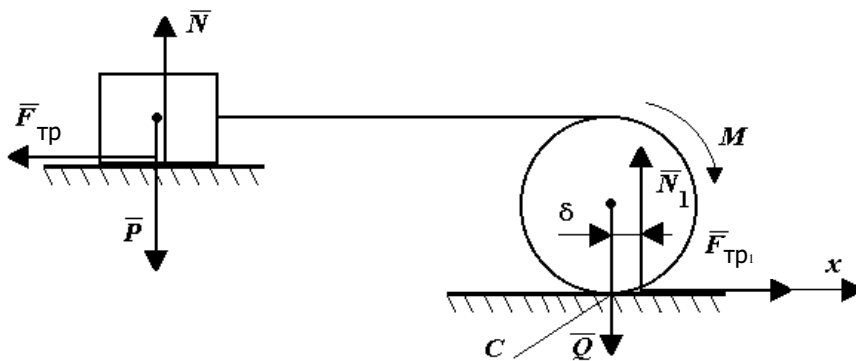
$$M_1 \delta \varphi_1 + M_3 \delta \varphi_3 - M_4 \delta \varphi_4 + Sa \delta \varphi_3 - Q \frac{a}{2} \cos 60^\circ \delta \varphi_3 = 0;$$

$$\delta S_A = \delta S_B; \quad \delta \varphi_1 = \delta \varphi_3; \quad \delta \varphi_4 = 2 \delta \varphi_3;$$

$$M_1 + M_3 - 2M_4 + Fa - \frac{1}{4} Qa = 0; \quad \Rightarrow Q = \frac{4(M_1 + M_3 - 2M_4 + Fa)}{a}.$$

Ответ: $Q = \frac{4(M_1 + M_3 - 2M_4 + Fa)}{a}$.

ЗАДАЧА С3-93



Рассмотрим равновесие всей системы:

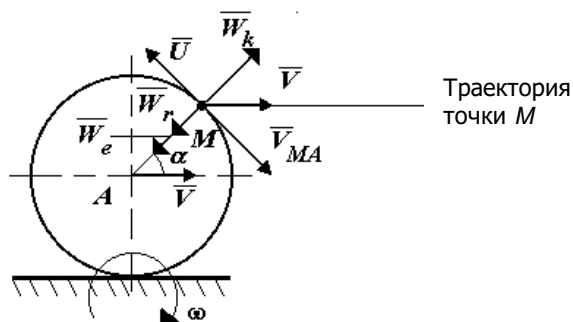
$$\sum m_C = 0; \quad M - N_1 \delta - F_{\text{тр}} 2R = 0;$$

$$N_1 = Q, \quad F_{\text{тр}} = Pf; \quad M - Q\delta - Pf 2R = 0 \Rightarrow P = \frac{M - Q\delta}{2fR}.$$

$$\sum x = 0; \quad F_{\text{тр}1} - F_{\text{тр}} = 0; \quad Qf_1 - Pf = 0 \Rightarrow f_1 \geq \frac{Pf}{Q}.$$

Ответ: $P = \frac{M - Q\delta}{2fR}, \quad f_1 \geq \frac{Pf}{Q}.$

ЗАДАЧА К1-93



Абсолютная скорость точки M

$$\vec{V}_M = \vec{V}_r + \vec{V}_e = \vec{U} + \vec{V}_A + \vec{V}_{AM} = \vec{V}_A;$$

$$\omega = \frac{V}{R}, \quad V_{MA} = \omega R = V, \quad U = V.$$

Абсолютное ускорение точки M

$$\vec{W}_M = \vec{W}_r + \vec{W}_e + \vec{W}_k = 0;$$

$$W_r = W_r^n = \frac{U^2}{R} = \frac{V^2}{R}, \quad W_k = 2\omega U = 2 \frac{V^2}{R};$$

$$\vec{W}_e = \vec{W}_A + \vec{W}_{MA}^n + \vec{W}_{MA}^\tau = \vec{W}_{MA}^n \Rightarrow$$

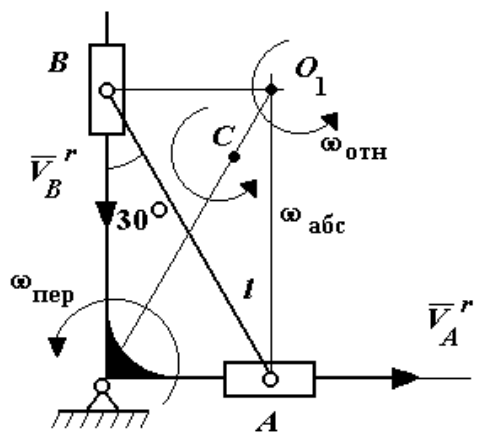
$$W_e = \omega^2 R = \frac{V^2}{R}.$$

$$W_M = 0.$$

Траектория точки - прямая параллельная горизонтальной плоскости.

Ответ: $V_M = V; \quad W_M = 0.$

Задача К2-93



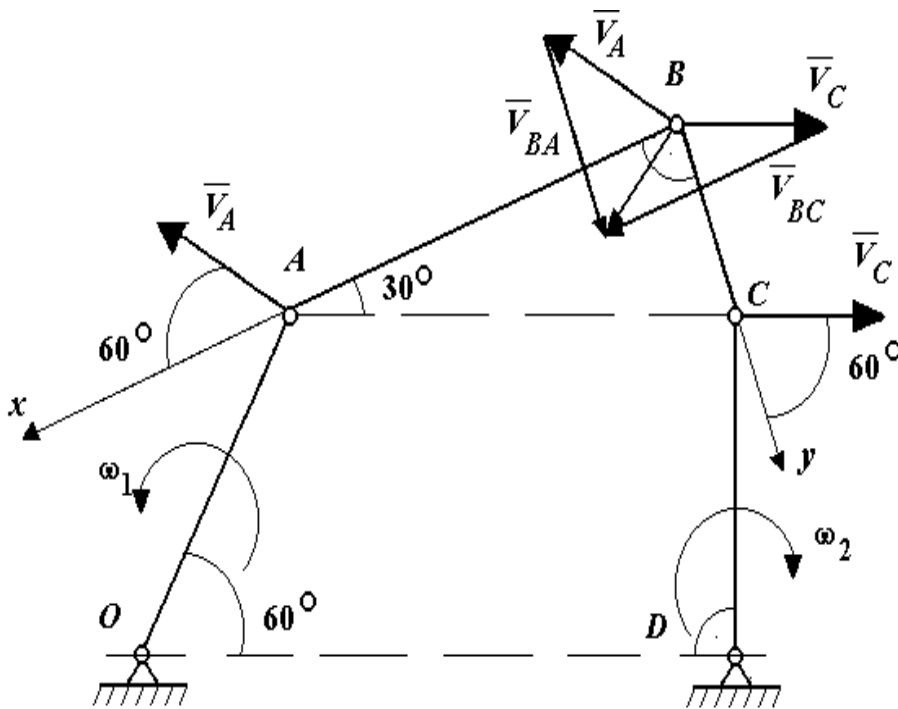
$$\omega_{\text{отн}} = \frac{V_A}{AO_1} = \frac{V}{l \cos 30^\circ}; \quad \frac{\omega_{\text{отн}}}{\omega_{\text{пер}}} = \frac{OC}{O_1C};$$

$$\omega_{\text{пер}} = \omega; \quad \frac{V}{l \cos 30^\circ \omega} = \frac{OC}{l - OC};$$

$$\frac{V}{\omega \cos 30^\circ} = OC \left(1 + \frac{V}{l \omega \cos 30^\circ} \right) \Rightarrow OC = \frac{Vl}{l \omega \cos 30^\circ + V}.$$

Ответ: $OC = \frac{Vl}{l \omega \cos 30^\circ + V}.$

Задача К3-93



Скорость точки B определяется уравнением

$$\vec{V}_B = \vec{V}_A + \vec{V}_{BA} = \vec{V}_C + \vec{V}_{BC};$$

$$V_{Bx} = V_A \cos 60^\circ = -V_C \cos 30^\circ + V_{BC}; \quad (1)$$

$$V_{By} = -V_A \cos 30^\circ + V_{BA} = V_C \cos 60^\circ. \quad (2)$$

Из (1): $V_{BC} = V_A \cos 60^\circ + V_C \cos 30^\circ = \frac{\omega l}{2} + \frac{3\omega l}{4} = \frac{5}{4}\omega l;$

$$V_{Bx} = \frac{\omega l}{2}; \quad V_{BC} = \omega_{BC} BC.$$

$$BC = AB \operatorname{tg} 30^\circ = \frac{a\sqrt{3}}{3};$$

$$\omega_{BC} = \frac{V_{BC}}{BC} = \frac{5\sqrt{3}\omega l}{4a}.$$

Из (2): $V_{BA} = V_C \cos 60^\circ + V_A \cos 30^\circ = \frac{\omega l \sqrt{3}}{4} + \frac{\omega l \sqrt{3}}{2} = \frac{3\omega l \sqrt{3}}{4};$

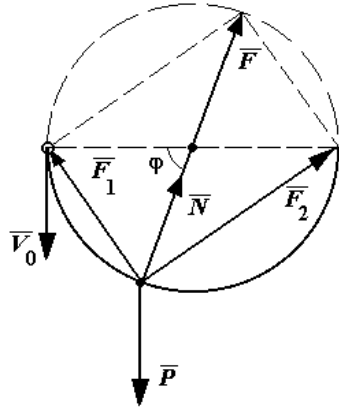
$$V_{By} = \frac{\omega l \sqrt{3}}{4}.$$

$$\omega_{AB} = \frac{V_{BA}}{BA} = \frac{3\sqrt{3}\omega l}{4a}.$$

$$V_B = \sqrt{V_{Bx}^2 + V_{By}^2} = \frac{\omega l}{4} \sqrt{7}.$$

Ответ: $V_B = \frac{\omega l \sqrt{7}}{4}, \quad \omega_{BC} = \frac{5\sqrt{3}\omega l}{4a}, \quad \omega_{AB} = \frac{3\sqrt{3}\omega l}{4a}.$

Задача Д1-93



Рассмотрим равновесие точки M :

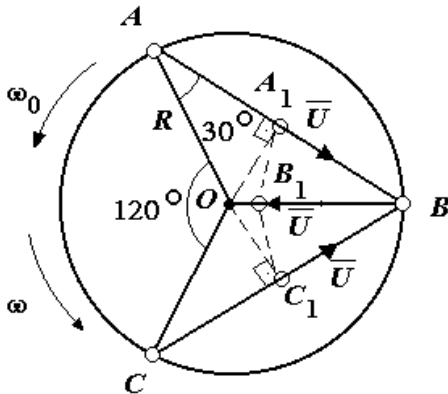
$$\begin{aligned} \bar{F} &= \bar{F}_1 + \bar{F}_2; \quad F = k2R; \quad m\bar{W} = \bar{P} + \bar{N} + \bar{F}; \\ m\frac{V^2}{R} &= N + F - P\sin\varphi; \quad N = \frac{mV^2}{R} + P\sin\varphi - F; \end{aligned}$$

По закону сохранения энергии

$$\begin{aligned} \frac{mV^2}{2} - \frac{mV_0^2}{2} &= mgR\sin\varphi; \quad V^2 = V_0^2 + 2gR\sin\varphi; \\ N &= \frac{mV_0^2}{R} + 3mg\sin\varphi - 2kR. \end{aligned}$$

$$\text{Ответ: } N = \frac{mV_0^2}{R} + 3mg\sin\varphi - 2kR.$$

Задача Д2-93



По теореме о сохранении момента количества движения

$$\begin{aligned} K_{Z_0} &= K_{Z_1}; \quad \frac{mR^2}{2}\omega_0 + 3\frac{P}{g}R^2\omega_0 = \frac{mR^2}{2}\omega + \left(2\frac{P}{g}OA_1^2 + \frac{P}{g}OB_1^2\right)\omega; \\ OA_1 &= R\sin 30^\circ = \frac{R}{2}; \\ OB_1 &= R - R\cos 30^\circ = R\left(1 - \frac{\sqrt{3}}{2}\right); \end{aligned}$$

Угловая скорость платформы

$$\omega = \frac{\left(\frac{m}{2} + 3\frac{P}{g}\right)\omega}{\frac{m}{2} + \left(\frac{9}{4} - \sqrt{3}\right)\frac{P}{g}}.$$

$$\text{Ответ: } \omega = \frac{\left(\frac{m}{2} + 3\frac{P}{g}\right)\omega}{\frac{m}{2} + \left(\frac{9}{4} - \sqrt{3}\right)\frac{P}{g}}.$$

Задача Д3-93

По закону о сохранении момента количества движения

$$K_1 = K_2; \quad \omega \left(\frac{m_1 R_1^2}{2} - \frac{m_2 R_2^2}{2} \right) = \frac{m_1 R_1^2}{2} \omega_1 - \frac{m_2 R_2^2}{2} \omega_2,$$

где ω_1 и ω_2 - угловые скорости дисков после сцепления:

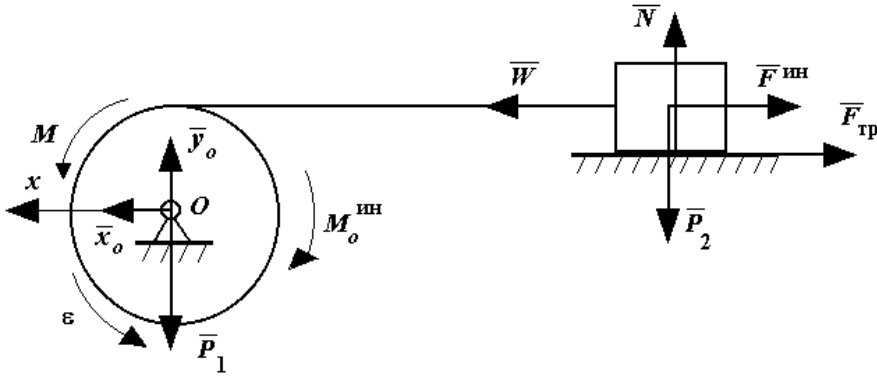
$$\begin{aligned} \omega_1 R_1 &= \omega_2 R_2; & \omega_2 &= \frac{\omega_1 R_1}{R_2}; & \omega \left(\frac{m_1 R_1^2}{2} - \frac{m_2 R_2^2}{2} \right) &= \frac{m_1 R_1^2}{2} \omega_1 - \frac{m_2 R_2 R_1 \omega_1}{2}; \\ \omega_1 &= \frac{\omega (m_1 R_1^2 - m_2 R_2^2)}{R_1 (m_1 R_1 - m_2 R_2)}; & \omega_2 &= \frac{\omega (m_1 R_1^2 - m_2 R_2^2)}{R_2 (m_1 R_1 - m_2 R_2)}. \end{aligned}$$

По закону об изменении кинетической энергии

$$\begin{aligned} A_{\text{тр}} &= T_0 - T = \frac{m_1 R_1^2}{2} \frac{\omega^2}{2} + \frac{m_2 R_2^2}{2} \frac{\omega^2}{2} - \frac{m_1 R_1^2}{2} \frac{\omega_1^2}{2} - \frac{m_2 R_2^2}{2} \frac{\omega_2^2}{2} = \\ &= \frac{\omega^2}{4} (m_1 R_1^2 + m_2 R_2^2) - \frac{(m_1 + m_2) \omega^2 (m_1 R_1^2 - m_2 R_2^2)^2}{4 (m_1 R_1 - m_2 R_2)^2}. \end{aligned}$$

$$\text{Ответ: } A_{\text{тр}} = \frac{\omega^2}{4} (m_1 R_1^2 + m_2 R_2^2) - \frac{(m_1 + m_2) \omega^2 (m_1 R_1^2 - m_2 R_2^2)^2}{4 (m_1 R_1 - m_2 R_2)^2}.$$

Задача Д4-93



Применим принцип Даламбера

$$\sum m_0(\bar{F}_K) = 0;$$

$$M - M_0^{\text{ин}} - F^{\text{ин}}R - F_{\text{тр}}R = 0;$$

$$M_0^{\text{ин}} = I_0\epsilon; \quad I_0 = \frac{m_1R^2}{2}; \quad \epsilon = \frac{W}{R}; \quad F^{\text{ин}} = m_2W;$$

$$F_{\text{тр}} = P_2f; \quad M - \frac{m_1R^2}{2} \frac{W}{R} - m_2WR - m_2gfR = 0;$$

$$W = \frac{M - m_2gfR}{\frac{m_1R}{2} + m_2R}; \quad \sum x = 0; \quad x_0 - F^{\text{ин}} + F_{\text{тр}};$$

$$x_0 = F^{\text{ин}} + F_{\text{тр}} = m_2 \left(\frac{M - m_2gfR}{\frac{m_1R}{2} + m_2R} + gf \right) =$$

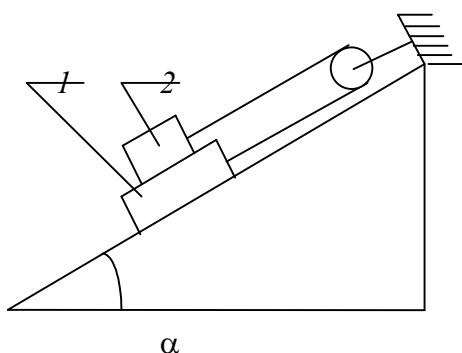
$$= \frac{m_2 \left(M + \frac{m_1Rgf}{2} \right)}{\frac{m_1R}{2} + m_2R} = \frac{m_2 \left(\frac{2M}{R} + m_1gf \right)}{m_1 + 2m_2}.$$

$$\text{Ответ: } x_0 = \frac{m_2 \left(\frac{2M}{R} + m_1gf \right)}{m_1 + 2m_2}.$$

2.3 Межзональная олимпиада по теоретической механике студентов технических вузов Северо-Западного Центра и Центрально-Черноземной зоны. Тамбов, 1995

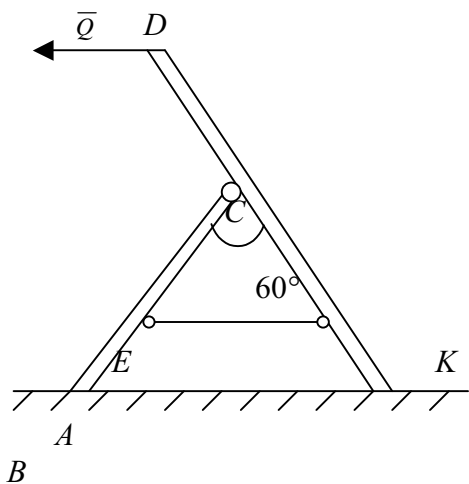
2.3.1 КОНКУРСНЫЕ ЗАДАЧИ ОЛИМПИАДЫ

Задача С1-95 (4 балла)



На гладкой наклонной плоскости с углом наклона α находятся два груза 1 и 2 друг на друге, коэффициент трения скольжения между ними равен f . Грузы соединены нитью, перекинутой через неподвижный блок. Вес верхнего тела P_2 . Найти вес P_1 нижнего тела при равновесии системы.

Задача С2-95 (3 балла)

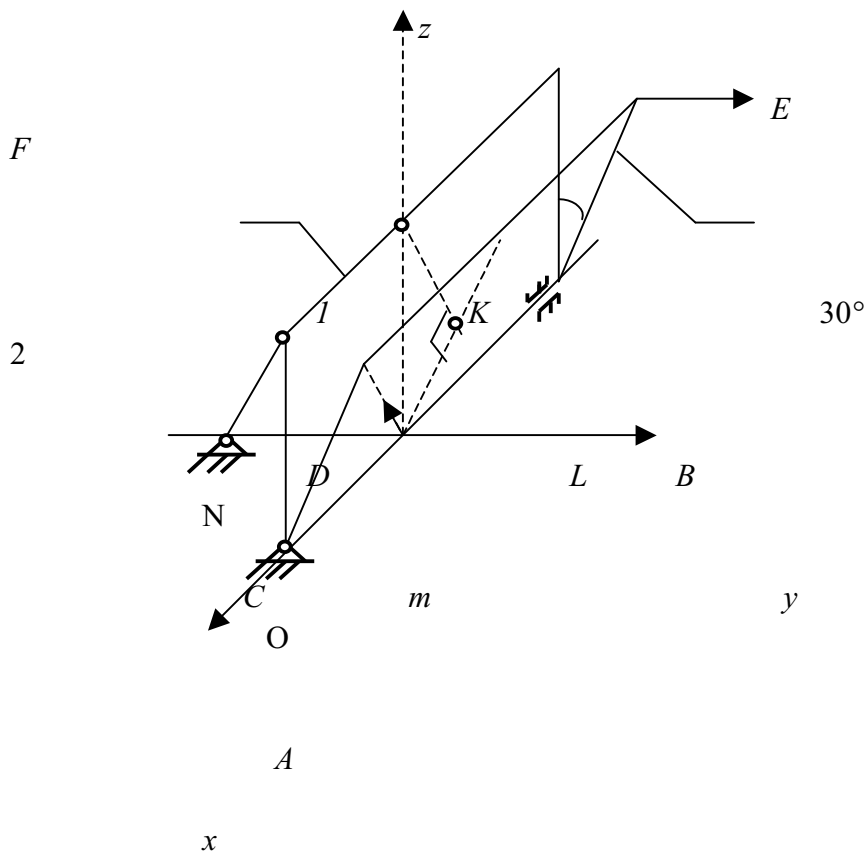


Две однородные балки AC и BD с весами P_1 и P_2 соответственно соединены шарниром C и невесомым стержнем EK с шарнирами на концах, при этом $AC = l$, $BD = 1,5l$, $AE = EC = CK = KB$ и $\angle ACB = 60^\circ$. Система находится в вертикальной плоскости и опирается в точках A и B на шероховатую горизонтальную плоскость с коэффициентом трения скольжения f . Какую горизонтальную силу Q надо приложить в точке D , чтобы

система начала опрокидываться вокруг точки A , а опора A оставалась неподвижной? Найти также усилие S в стержне EK в момент начала опрокидывания системы.

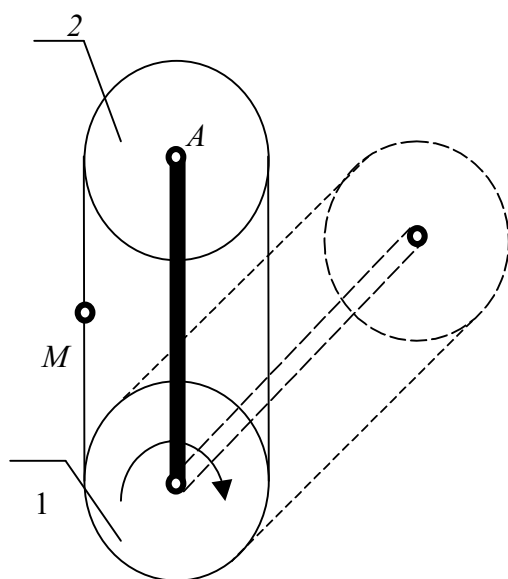
Задача С3-95 (5 баллов)

Две прямоугольные однородные плиты $P = 4$ кН каждая соединены так, что могут вращаться вокруг неподвижной оси AB независимо друг от друга, при этом в точке A - неподвижный пространственный шарнир, в точке B - подшипник. Плиты находятся в равновесии с помощью невесомых стержней CD и KL с шарнирами на концах.



Плита 1 расположена в плоскости xOz , а плита 2 составляет с ней угол 30° . На плиту 2 действует сила $F = 2$ кН, приложенная в точке E и направленная параллельно оси Oy , и вектор-момент m некоторой пары, направленной по \overline{ON} и численно равный $m = \sqrt{2} a$ кН·м, a - в метрах. $OA = OB = AN = BE = AD = OK = OC = a$ (м), KL - в плоскости yOz и $KL \perp OL$, $OL \parallel AN$. Определить величину и характер (растяжение-сжатие) усилий в стержнях CD и KL .

Задача К1-95 (4 балла)

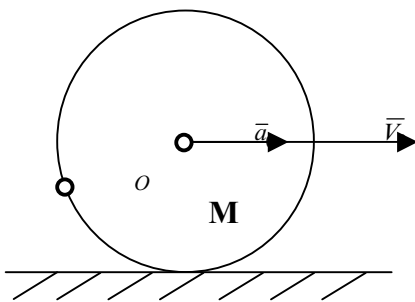


Два одинаковых диска радиуса r охватываются бесконечным ремнем. Диск 1 неподвижен, диск 2 приводится в движение с помощью кривошипа OA длиной $4r$ и свободно может вращаться вокруг точки A . Кривошип вращается с постоянной скоростью ω . По левой ветви ремня движется точка

$O \quad \omega$

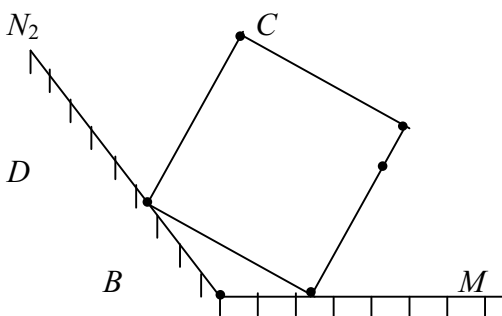
ремня движется точка M так, что ее расстояния от точек O и A все время равны. Скольжение ремня по дискам отсутствует. Найти ускорение точки M .

Задача К2-95 (7 баллов)



Диск радиуса r катится по горизонтальной плоскости без скольжения. Скорость и ускорение центра O диска равны V_0 и a_0 соответственно. Найти ускорение такой точки M обода, для которой касательное и нормальное ускорения равны по модулю. Рассмотреть частный случай, для которого $\omega^2 = 2\varepsilon$.

Задача К3-95 (7 баллов)



Квадрат $ABCD$ совершает плоское движение, касаясь вершинами A и B двух прямых ON_1 и ON_2 , при этом $V_a = V = \text{const}$, $\angle N_1ON_2 = 120^\circ$. Для положения квадрата, когда $OA = a = OB$.

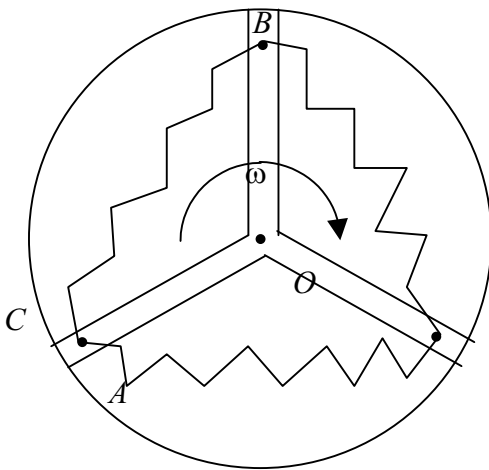
N_1

O

когда $OA = a = OB$,
найти на стороне AD
такую точку M , для
которой ускорение
относительно точки B
будет направлено
параллельно AB .

Вычислить величину и указать направление абсолютного ускорения точки M .

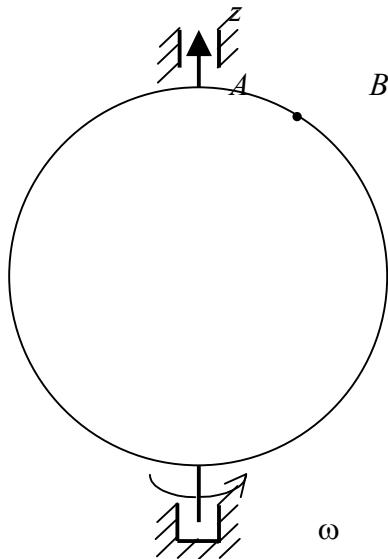
Задача Д1-95 (4 балла)



На диске имеются
три симметрично
расположенных паза,
в которых находятся
материальные точки
 A , B , C массы m
каждая, соединенные
друг с другом
одинаковыми
пружинами
жесткостью. Система
находится в
горизонтальной
плоскости, длина
недеформированной
пружины l , трение не
учитывается. Диск
вращается с
некоторой постоянной
угловой скоростью ω
вокруг оси O .

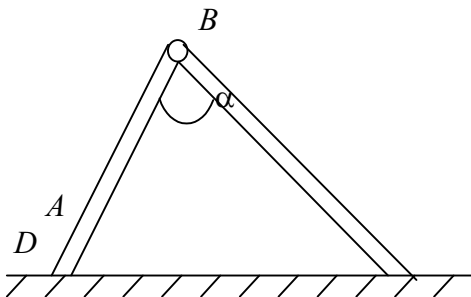
Найти зависимость $x = f(\omega)$, где $x = OA = OB = OC$.

Задача Д2-95 (8 баллов)



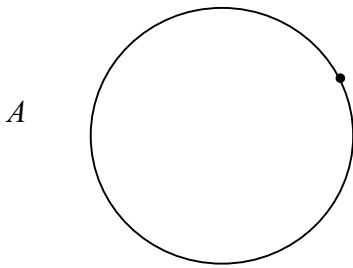
В кольцевой паз радиусом R и массой M , вращающийся с угловой скоростью ω_0 вокруг вертикальной оси z , в верхней точке A поместили с небольшой начальной скоростью шарик B массой m . Найти угловую скорость кольца в тот момент, когда шарик покинет кольцо. Трение не учитывается, кольцо однородно.

Задача Д3-95 (6 баллов)



Два однородных стержня AB и BD , шарнирно соединенные в точке B , падают в вертикальной плоскости из указанного на рисунке положения. Найти угловые скорости стержней в тот момент, когда точка B коснется горизонтальной плоскости. Принять $AB = l$, $BD = 2l$; $\alpha = 90^\circ$, $m_{AB} = m$, $m_{BD} = 2m$; $V_A^0 = V_D^0 = 0$; трения нет.

Задача Д4-95 (6 баллов)



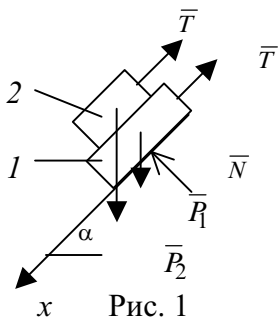
На гладкой горизонтальной плоскости лежит свободно кольцо массой m и радиусом R несущее тело A той же массы. Система вначале покоилась. В некоторый момент времени тело A за счет внутренних сил системы начинает двигаться по кольцу и вскоре достигает относительной скорости U , которая в дальнейшем сохраняется постоянной.

Найти установившуюся угловую скорость кольца, а также работу внутренних сил за переходный период. Трение в системе не учитывается.

2.3.2 Решение конкурсных задач

ЗАДАЧА С1-95

Рассмотрим равновесие системы грузов 1 и 2 (рис. 1):



$$\sum F_x = 0;$$

$$-2T + (P_1 + P_2)\sin\alpha = 0;$$

$$T = \frac{(P_1 + P_2)\sin\alpha}{2}$$

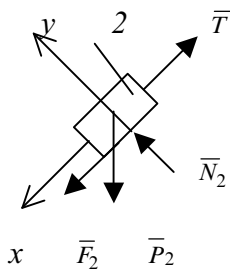


Рис. 2

Рассмотрим два предельных случая равновесия.

1) Возможное движение груза 2 - вверх (рис. 2). Тогда условие равновесия в проекции на ось x :

$$\sum F_x = 0; -T + F_2 + P_2 \sin\alpha = 0;$$

$$F_2 = T - P_2 \sin\alpha; \sum F_y = 0;$$

$$N_2 = P_2 \cos\alpha;$$

$$F_2 \leq N_2 f \Rightarrow \frac{P_1 + P_2}{2} \sin\alpha - P_2 \sin\alpha \leq P_2 \cos\alpha f;$$

$$P_1 \leq P_2(1 + 2f \operatorname{ctg}\alpha).$$

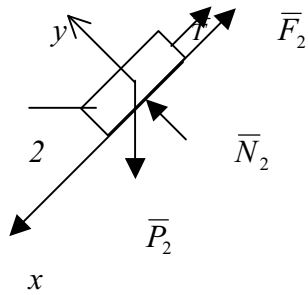


Рис. 3

2) Возможно движение груза
2 - вниз (рис. 3):

$$\sum F_x = 0; P_2 \sin \alpha - T - F_2 = 0;$$

$$F_2 = P_2 \sin \alpha - T;$$

$$\sum F_y = 0; N_2 = P_2 \cos \alpha; F_2 \leq N_2 f;$$

$$P_2 \sin \alpha - \frac{P_1 + P_2}{2} \sin \alpha \leq f P_2 \cos \alpha;$$

$$P_1 \geq P_2(1 - 2f \operatorname{ctg} \alpha).$$

$$\text{Ответ: } P_2(1 - 2f \operatorname{ctg} \alpha) \leq P_1 \leq P_2(1 + 2f \operatorname{ctg} \alpha).$$

Задача С2-95

Покажем силы, действующие на систему в случае опрокидывания вокруг точки A. (В точке B реакции нет) (рис. 1).

$$\sum m_A = 0;$$

$$Q \frac{3}{2} l \sin 60^\circ - P_1 \frac{l}{2} \cos 60^\circ - P_2 \left(l \cos 60^\circ + \frac{l}{4} \cos 60^\circ \right) = 0;$$

$$Q = \frac{2P_1 + 5P_2}{6\sqrt{3}};$$

$$\sum F_y = 0; N_A = P_1 + P_2.$$

$$\sum F_x = 0; F_A = Q.$$

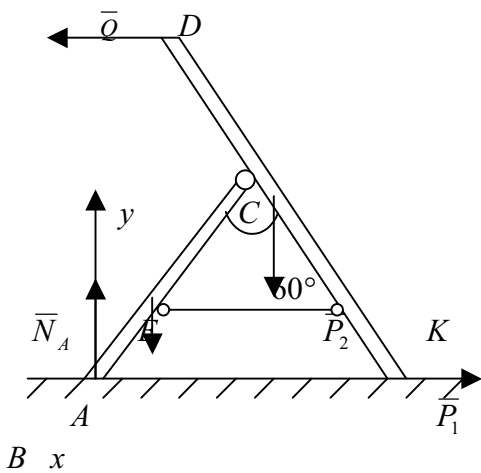


Рис. 1

Рассмотрим равновесие всей системы:

$$\sum m_x = 0.$$

$$S \cos \alpha \cdot a - F a \cos 30^\circ - P_2 \frac{a}{2} \cos 60^\circ + m \cos 45^\circ = 0.$$

$$\cos \alpha = \frac{\sqrt{3}}{3}.$$

$$S = 3 \text{ (кН)}.$$

Для определения S_1 рассмотрим равновесие плиты I и составим одно уравнение равновесия:

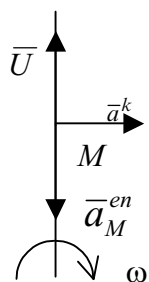
$$\sum m_x = 0.$$

$$S \cos \alpha \cdot a - S_1 a \cos 30^\circ = 0.$$

$$S_1 = \frac{2}{3} S = 2 \text{ (кН)}.$$

Ответ: $S_1 = 2$ кН.

ЗАДАЧА К1-95



Прямолинейные участки ремня, как и кривошип, равномерно вращаются с угловой скоростью ω . При этом $U = V_r = \omega r$ - относительная скорость точки M .

$$\bar{a}_M = \bar{a}_M^e + \bar{a}_M^k + \bar{a}^r = \bar{a}_M^{en} + \bar{a}_M^{et} + \bar{a}_M^k + \bar{a}^r;$$

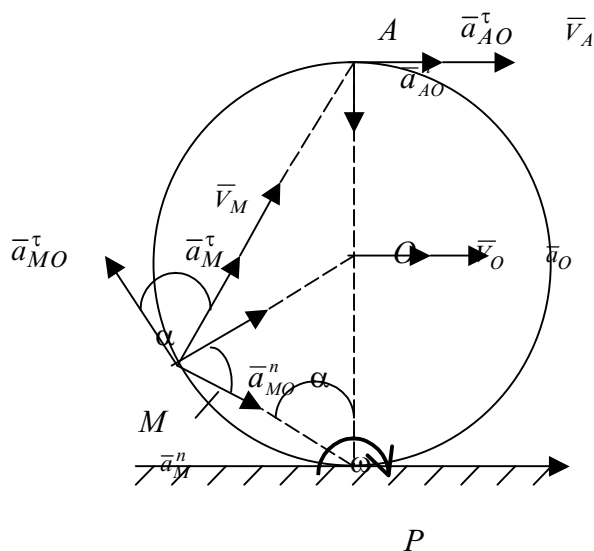
$$a^k = 2\omega U = 2\omega^2 r;$$

$$a_r = 0; a_M^{et} = 0; a_M^{en} = \omega^2 2r = 2\omega^2 r;$$

$$a_{M(\text{абс})} = \sqrt{(a_c^n)^2 + (a^k)^2} = 2\omega^2 r \sqrt{2}.$$

Ответ: $a_{M(\text{абс})} = 2\omega^2 r \sqrt{2}$.

ЗАДАЧА К2-95



Ускорение точки M :

$$\bar{a}_M = \bar{a}_0 + \bar{a}_{MO}^{\tau} + \bar{a}_{MO}^n; a_0 = \varepsilon r = a_{MO}^{\tau};$$

$$a_{MO}^n = \omega^2 r.$$

$$a_M^{\tau} = a_0 \cos \alpha + a_{MO}^n \sin \alpha + a_{MO}^{\tau} \cos \alpha;$$

$$a_M^n = a_0 \sin \alpha + a_{MO}^n \cos \alpha - a_{MO}^{\tau} \sin \alpha.$$

По условию:

$$a_M^n = a_M^\tau;$$

$$a_0 \cos \alpha + a_{MO}^n \sin \alpha + a_{MO}^\tau \cos \alpha = a_0 \sin \alpha + a_{MO}^n \cos \alpha - a_{MO}^\tau \sin \alpha.$$

$$a_0 + a_{MO}^n \operatorname{tg} \alpha + a_{MO}^\tau = a_0 \operatorname{tg} \alpha + a_{MO}^n - a_{MO}^\tau \operatorname{tg} \alpha.$$

$$\operatorname{tg} \alpha = \frac{a_{MO}^n - a_0 - a_{MO}^\tau}{a_{MO}^n - a_0 + a_{MO}^\tau} = \frac{\omega^2 r - \varepsilon r - \varepsilon r}{\omega^2 r - \varepsilon r + \varepsilon r} = \frac{\omega^2 - 2\varepsilon}{\omega^2}.$$

Рассмотрим частный случай. При $\omega^2 = 2\varepsilon$, $\operatorname{tg} \alpha = 0$, $\alpha = 0$, и точка M занимает наивысшее положение (совпадает с точкой A).

Находим составляющее ускорение

$$\text{Тогда } \bar{a}_M = \bar{a}_A = \bar{a}_0 + \bar{a}_{A0}^n + \bar{a}.$$

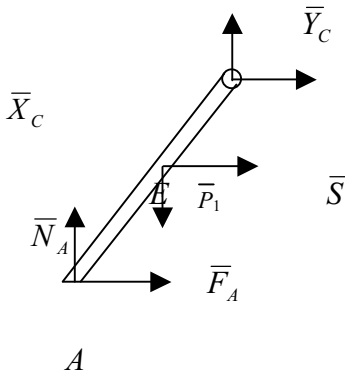


Рис. 2

Система начнет опрокидываться без скольжения при

$$\frac{2P_1 + 5P_2}{6\sqrt{3}} \leq Q \leq (P_1 + P_2)f.$$

Для определения усилия в стержне EK рассмотрим равновесие стержня AC (рис. 2):

$$\sum m_C = 0;$$

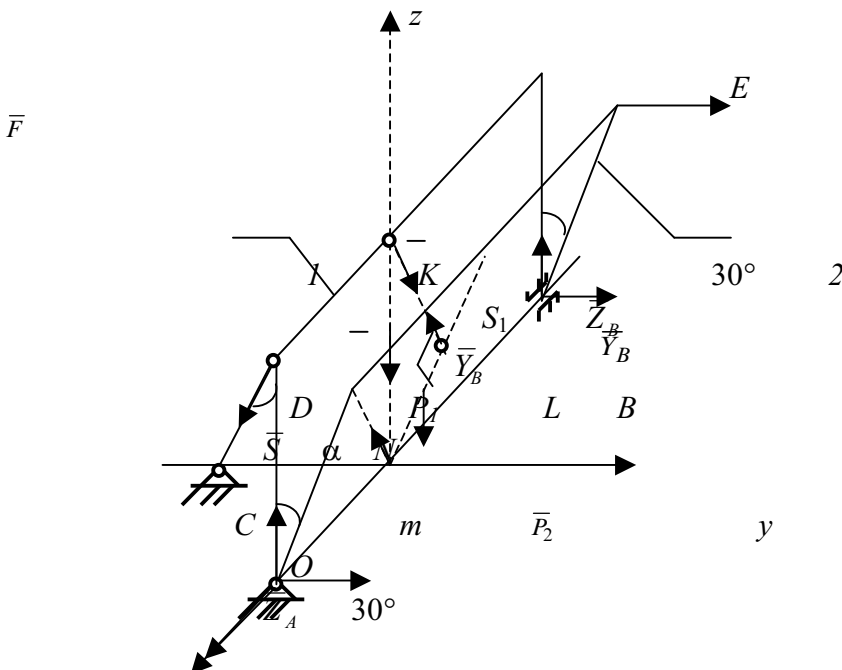
$$P_1 \frac{l}{2} \sin 30^\circ +$$

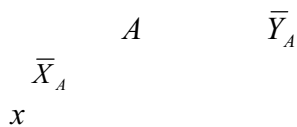
$$+ F_A l \cos 30^\circ - N_A l \sin 30^\circ + S \frac{l}{2} \cos 30^\circ = 0.$$

$$S = \frac{2}{\sqrt{3}} \left(\frac{P_1}{2} + P_2 - Q\sqrt{3} \right).$$

$$\text{Ответ: } \frac{2P_1 + 5P_2}{6\sqrt{3}} \leq Q \leq (P_1 + P_2)f, \quad S = \frac{2}{\sqrt{3}} \left(\frac{P_1}{2} + P_2 - Q\sqrt{3} \right).$$

ЗАДАЧА С3-95





$$a_A^{\tau} = a_0 + a_{M0}^{\tau} = 2\epsilon r = \omega^2 r.$$

$$a_A^n = a_{A0}^n = \omega^2 r;$$

$$a_A = \omega^2 r \sqrt{2}$$

$$a_M = \omega^2 r \sqrt{2} = \frac{V_0^2}{r} \sqrt{2} = 2a_0 \sqrt{2}.$$

Ответ: $a_M = 2a_0 \sqrt{2}$.

ЗАДАЧА К3-95

СКОРОСТЬ ТОЧКИ
A ПОСТОЯННА,
ПОЭТОМУ ТОЧКА A -
М.Ц.У.

В ИССЛЕДУЕМОМ
ПОЛОЖЕНИИ:

$$\angle BAO = \angle OBA = 30^\circ;$$

$$AB = 2a \cos 30^\circ = a\sqrt{3};$$

$$\angle OBA = 30^\circ \Rightarrow \angle M_1MB = 30^\circ \Rightarrow \angle MBA = 30^\circ.$$

ТОГДА

$$AM = AB \operatorname{tg} 30^\circ = a\sqrt{3} \frac{\sqrt{3}}{3} = a.$$

ЗНАЧИТ, \bar{a}_M СОСТАВЛЯЕТ С AM УГОЛ 30° .

ТЕПЕРЬ НАЙДЕМ $|\bar{a}_M|$. ТОЧКИ A И B ПРИНАДЛЕЖАТ ОДНОМУ ЗВЕНУ, ПОЭТОМУ

$$\bar{V}_B = \bar{V}_A + \bar{V}_{BA}. \quad (1)$$

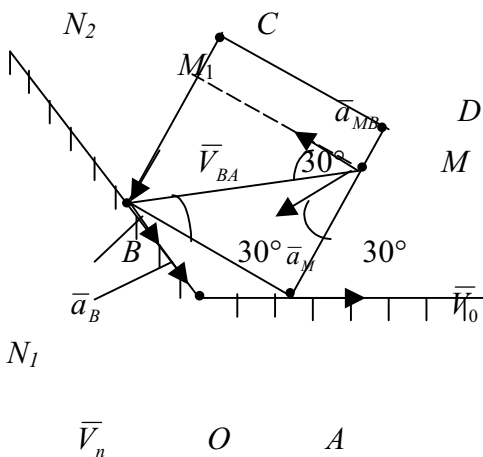
$$V_B \cos 30^\circ = V_A \cos 30^\circ.$$

$$V_B = V_A = V.$$

Спроектируем (1) на \overrightarrow{BC} :

$$-V_B \cos 60^\circ = V_A \cos 60^\circ + (-V_{BA});$$

$$V_{BA} = 2V_A \cos 60^\circ = V; \quad \omega = \frac{V_{BA}}{BA} = \frac{V}{a\sqrt{3}}.$$



$$\operatorname{tg} \angle OBA = \frac{\varepsilon}{\omega^2} = \frac{\sqrt{3}}{3}; \quad \varepsilon = \omega^2 \frac{\sqrt{3}}{3} = \frac{V^2 \sqrt{3}}{a^2 3} = \frac{V^2 \sqrt{3}}{a^2 9}.$$

$$\bar{a}_M = \bar{a}_M^n + \bar{a}_M^\tau;$$

$$\bar{a}_M^\tau = \omega^2 AM = \frac{V^2}{2a};$$

$$\bar{a}_M^\tau = \varepsilon AM = \frac{V^2}{a 3 \sqrt{3}}$$

$$a_M^\tau = \sqrt{(a_M^n)^2 + (a_M^\tau)^2} = \frac{V^2}{2a} \frac{2}{3\sqrt{3}}.$$

Проще найти a_M , не находя ε .

$$\bar{a}_M = \bar{a}_{MA}^n + \bar{a}_{MA}^\tau; \quad a_{MA}^\tau = \omega^2 MA = \omega^2 a = \frac{V^2}{3a};$$

$$a_M = \frac{a_{MA}^n}{\cos 30^\circ} = \frac{V^2}{3a} \frac{2}{\sqrt{3}} = \frac{2}{3\sqrt{3}} \frac{V^2}{a}.$$

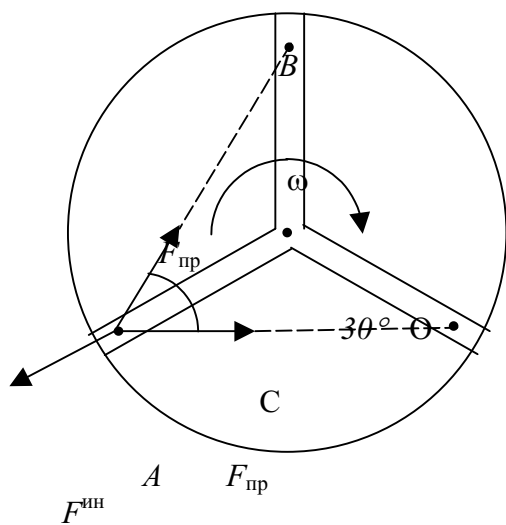
Ответ: $a_M = \frac{2}{3\sqrt{3}} \frac{V^2}{a}; MA = a.$

ЗАДАЧА Д1-95

Согласно принципа Даламбера, на каждую материальную точку действуют в горизонтальной плоскости силы инерции и упругости пружин:

$$F^{\text{ин}} = 2F_{\text{пр}} \cos 30^\circ; \quad F^{\text{ин}} = m\omega^2 x;$$

$$F_{\text{пр}} = c\lambda; \quad \lambda = AB - l; \quad AB = x\sqrt{3}.$$



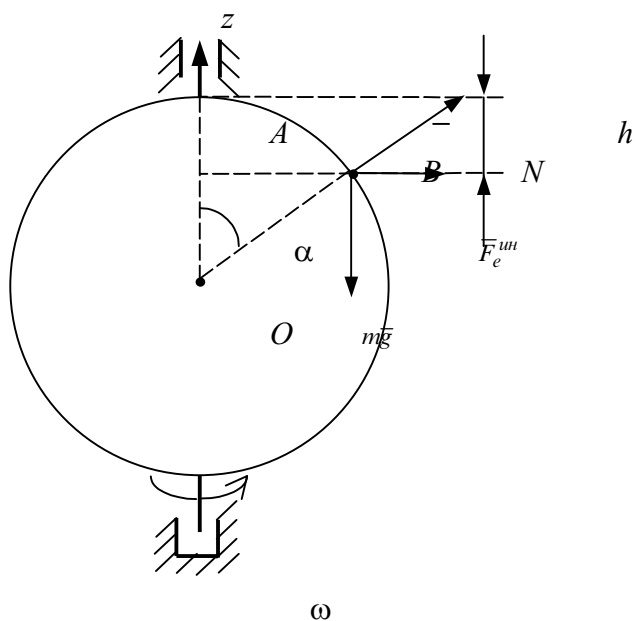
$$m\omega^2 x = c\sqrt{3}(x\sqrt{3} - l).$$

$$x = \frac{cl\sqrt{3}}{3c - m\omega^2}.$$

Задача имеет смысл при $3c > m\omega^2$.

Ответ: $x = \frac{cl\sqrt{3}}{3c - m\omega^2}.$

ЗАДАЧА Д2-95



Применим теорему о кинетическом моменте:

$$I\omega_0 = I\omega + mR^2 \sin^2 \alpha \omega;$$

$$I = MR^2.$$

$$\omega = \frac{MR^2\omega_0}{MR^2 + mR^2 \sin^2 \alpha} = \frac{M\omega_0}{M + m \sin^2 \alpha}. \quad (1)$$

Для определения угла отрыва воспользуемся уравнением динамики относительного движения:

$$m\bar{a}_r = m\bar{g} + \bar{N} + \bar{F}_e^{\text{uh}} + \bar{F}_k^{\text{nh}}. \quad (2)$$

Спроектируем (2) на нормаль и учтем, что в момент отрыва $N = 0$:

$$\frac{mV_r^2}{R} = mg \cos \alpha - m\omega^2 R \sin^2 \alpha. \quad (3)$$

По теореме об изменении кинетической энергии:

$$\left. \begin{aligned} \frac{I\omega^2}{2} + \frac{mV^2}{2} - \frac{I\omega_0^2}{2} &= mgh; \\ h &= R - R \cos \alpha; \\ V^2 &= V_r^2 + \omega^2 R^2 \sin^2 \alpha. \end{aligned} \right\} \quad (4)$$

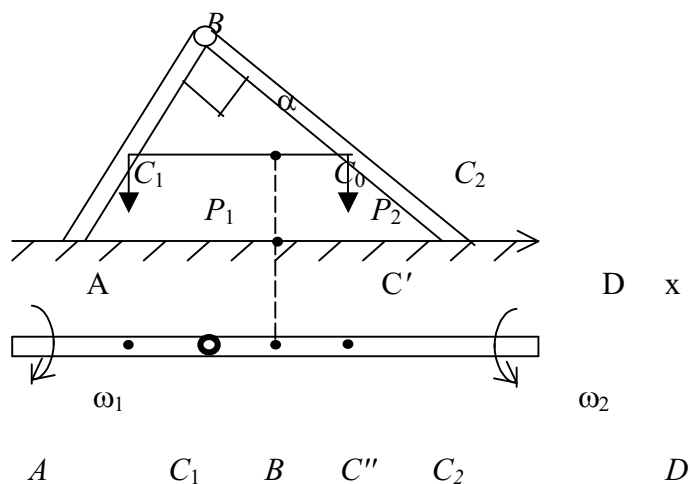
Из (1), (3), (4): $\cos \alpha = \frac{MR(\omega_0^2 - \omega^2) + 2mg}{3mg};$

$$\sin \alpha = \frac{mg - MR(\omega_0^2 - \omega^2)}{6mg}. \quad (5)$$

Формулы (1) и (5) можно принять за ответ.

$$\text{Ответ: } \omega = \frac{M\omega_0}{M + m\sin^2 \alpha}, \quad \sin \alpha = \frac{mg - MR(\omega_0^2 - \omega^2)}{6mg}.$$

ЗАДАЧА Д3-95



По теореме о движении центра масс следует, что при $a_{Cx} = 0$ точка C_0 движется вдоль вертикали. При горизонтальном расположении стержней

$$V_A = V_D = 0; \\ V_B = \omega_1 l = \omega_2 2l; \quad \omega_1 = 2\omega_2; \quad V_{C_1} = \omega_1 \frac{l}{2}, \quad V_{C_2} = \omega_2 l;$$

По теореме об изменении кинетической энергии:

$$\frac{I_{1A}\omega_1^2}{2} + \frac{I_{2D}\omega_2^2}{2} = (P_1 + P_2)C_0C';$$

$$C_0C' = \frac{l}{\sqrt{5}}.$$

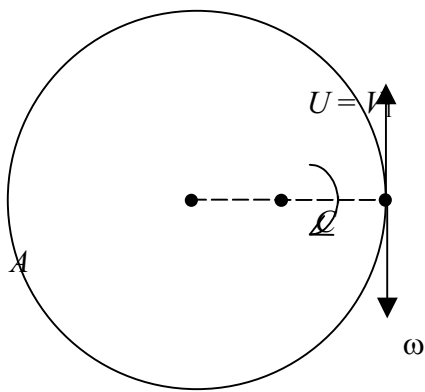
$$P_1 = m_1 g; \quad P_2 = m_2 g.$$

$$I_{1A} = \frac{m_1 l^2}{3}; \quad I_{2D} = \frac{m_2 (2l)^2}{3}.$$

После преобразований: $\omega_2^2 = \frac{3g}{2\sqrt{5}l}.$

$$\text{Ответ: } \omega_1 = 2\omega_2 = 2\sqrt{\frac{3g}{2\sqrt{5}l}}.$$

ЗАДАЧА Д4-95



На систему не действуют силы в горизонтальной плоскости. Применяя теорему о движении центра масс,

$$V_C = 0; \left(OC = CA = \frac{R}{2} \right).$$

По закону сохранения момента количества движения:

$$I\omega + mV_e \frac{R}{2} - mU \frac{R}{2} = 0;$$

$$V_e = \frac{\omega R}{2}; \quad I = mR^2 + m OC^2 = \frac{5}{4}mR^2.$$

V_2

После преобразования:

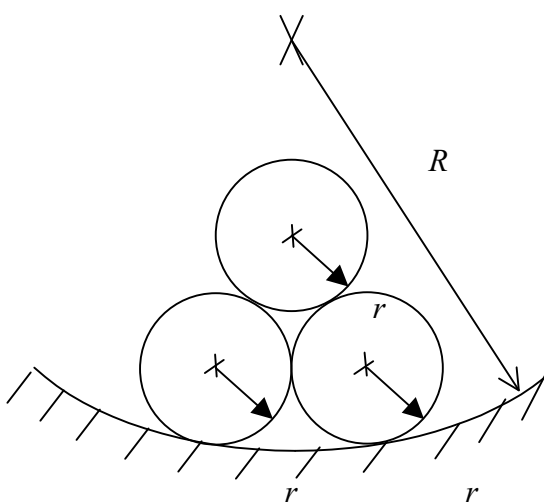
$$\begin{aligned} \frac{5}{4}mR^2\omega + m \frac{R^2\omega}{4} - mU \frac{R}{2} &= 0; \\ \frac{3}{2}\omega R^2 &= U \frac{R}{2}; \\ 3\omega R &= U; \\ \omega &= \frac{U}{3R}. \end{aligned}$$

Ответ: $\omega = \frac{U}{3R}$.

2.4 Межзональная олимпиада по теоретической механике студентов технических вузов Северо-Западного Центра и Центрально-Черноземной зоны. Тамбов, 1996

2.4.1 КОНКУРСНЫЕ ЗАДАЧИ ОЛИМПИАДЫ

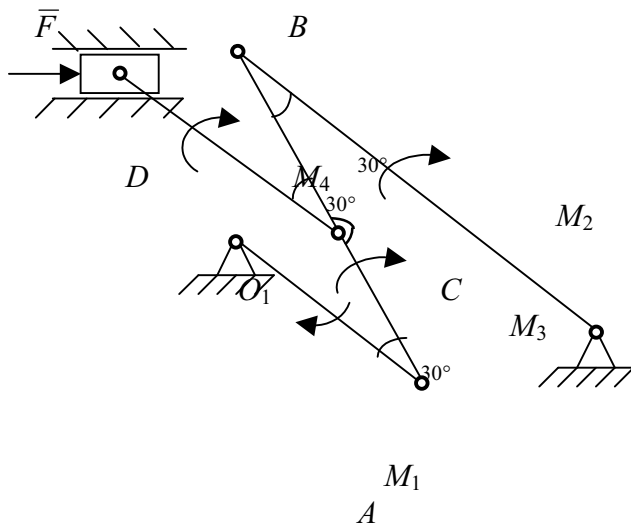
Задача С1-96 (4 балла)



Три одинаковые трубы радиуса r находятся в равновесии в неподвижно закрепленной трубе радиуса R , располагаясь в два ряда. Все трубы малого радиуса касаются друг друга, при этом трубы нижнего ряда касаются также трубы большего радиуса. Найти

наибольшее значение R , при котором равновесие системы еще возможно.

Задача С2-96 (3 балла)



O_2

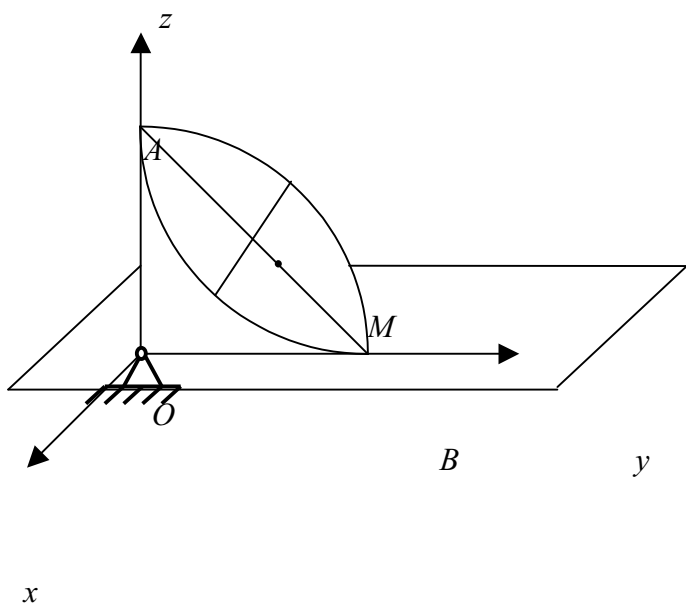
M_1
 A

Плоский механизм находится в горизонтальной плоскости в равновесии под действием силы F и системы пар сил с моментами M_1, M_2, M_3, M_4 . Углы указаны на рисунке, размеры звеньев

$$O_1A = l, O_2B = 2l, CD = 1,5l.$$

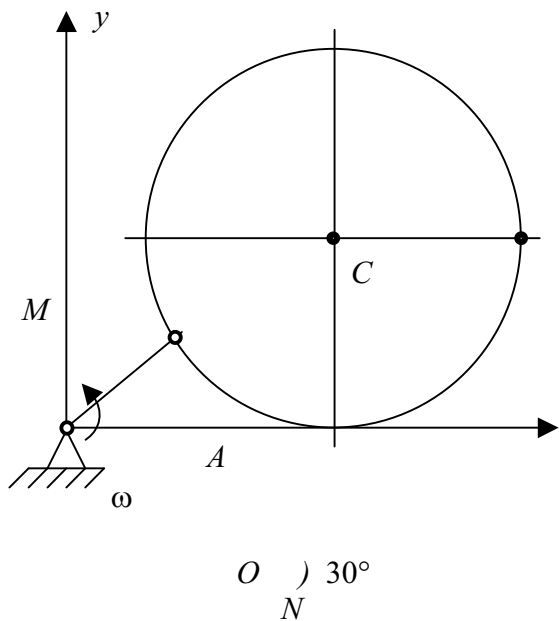
Выразить момент M_4 через остальные данные.

Задача К1-96 (8 баллов)



Конус AOB катится без скольжения по горизонтальной плоскости xOy с постоянной абсолютной угловой скоростью ω , все время касаясь этой плоскости по образующей. Вершина O конуса неподвижна, $\angle AOB$ равен 90° . Найти на диаметре AB основания конуса такую точку M (найти BM), направление вектора ускорения которой составляет угол 45° с плоскостью xOy , затем вычислить модуль ускорения этой точки при радиусе основания конуса $R = 1$ м и $\omega = 1$ с $^{-1}$.

Задача K2-96 (8 баллов)



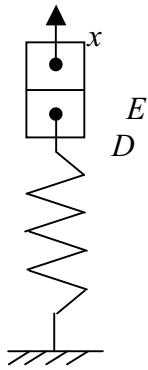
Кривошип OA длиной R вращается вокруг неподвижной точки O с угловой скоростью ω . Обруч с центром в точке C и радиуса R , шарнирно соединенный в точке A с кривошипом, скользит по неподвижной прямой ON . По обручу с постоянной

x

скоростью U
 движется точка M в
 направлении
 против часовой

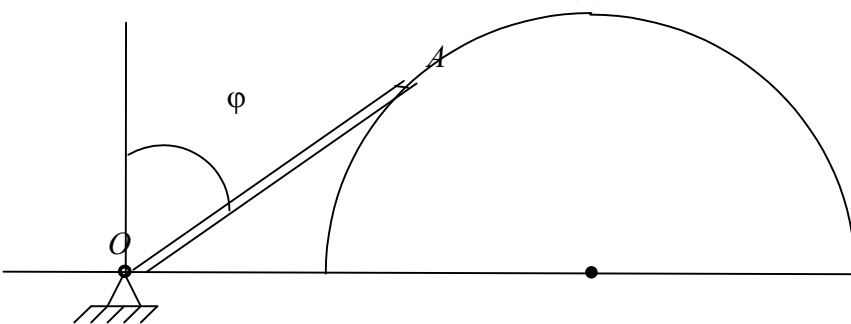
стрелки. Для положения данного механизма, движущегося в плоскости xOy , когда $\angle AON = 30^\circ$ и $CM \parallel ON$, найти абсолютные скорость и ускорение точки M .

Задача Д1-96 (4 балла)



Два груза D и E одинаковой массы m удерживаются в положении равновесия пружиной жесткостью s , нижний конец которой закреплен неподвижно, и верхний прикреплен к грузу D . Груз E свободно лежит на грузе D . Грузы отклонили из положения равновесия вниз на некоторую величину λ и отпустили без начальной скорости. Чему должно быть равно максимальное значение λ , чтобы при движении системы груз E не отрывался от груза D ? Найти также закон колебаний грузов $x = f(t)$ (относительно положения равновесия).

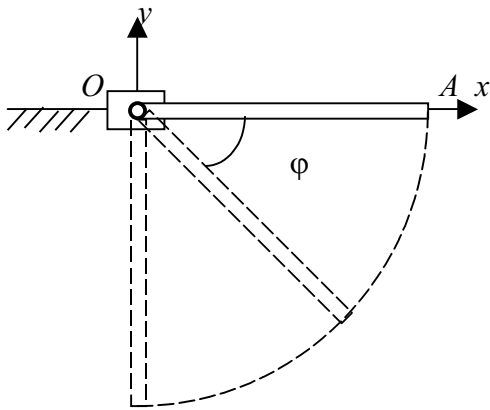
Задача Д2-96 (10 баллов)



Кривошип OA длиной R и массы m может вращаться в вертикальной плоскости вокруг неподвижной точки O и своим концом A свободно касается полуцилиндра массы M и радиуса R , который может перемещаться по горизонтальной плоскости, проходящей через

точку O . Система приходит в движение из состояния покоя при угле $\varphi = \pi/4$. Найти скорость и ускорение полуцилиндра и реакцию N полуцилиндра в точке A в тот момент, когда его скорость равна по модулю скорости точки A . Трение нигде не учитывать.

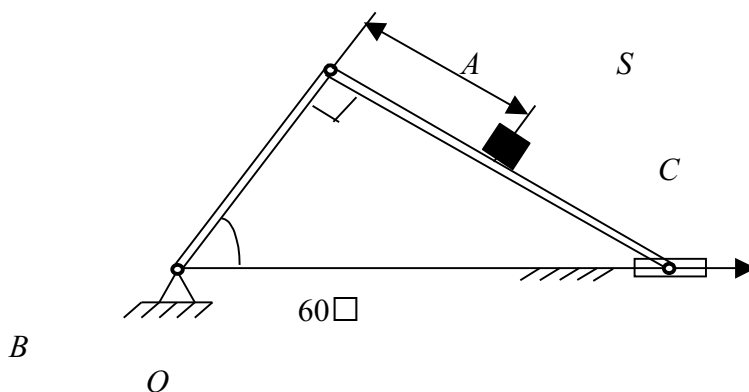
Задача Д3-96 (8 баллов)



Однородный стержень OA длиной l шарнирно соединен с ползуном в точке O , который может двигаться вдоль горизонтальной оси Ox . Масса каждого тела m . Стержень из горизонтального состояния покоя под действием силы тяжести начинает падать, приводя в движение и ползун. Определить угловую скорость стержня в тот момент, когда он займет

вертикальное положение ($\varphi = 90^\circ$). Определить также перемещение S ползуна к этому моменту времени. Трение не учитывать.

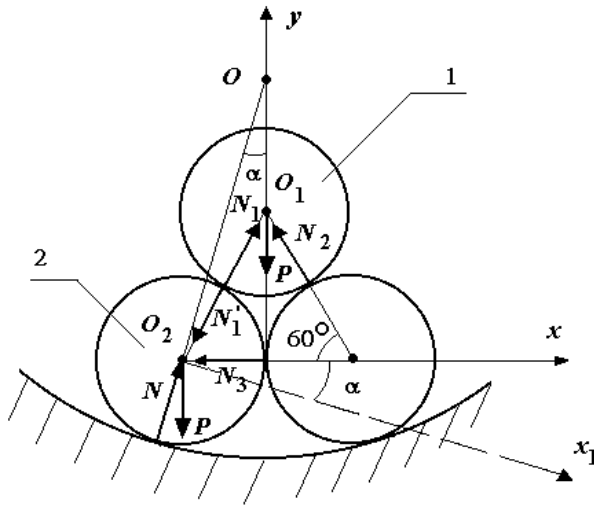
Задача Д4-96 (8 баллов)



Кривошипно-шатунный механизм занимает положение в вертикальной плоскости, указанной на рисунке. Из точки A вдоль шатуна за счет внутренних сил начинает двигаться груз C без начальной скорости. Найти такой закон движения $S = f(t)$ груза C , чтобы положение кривошипа и шатуна не изменилось, пока груз не дойдет до точки B . Длина кривошипа OA равна l , массы тел $m_{OA} = m_1$, $m_{AB} = m_2$, $m_B = m_3$, $m_C = m$. Какому условию должна при этом удовлетворять масса груза m ? Трение не учитывать.

2.4.2 РЕШЕНИЕ КОНКУРСНЫХ ЗАДАЧ

ЗАДАЧА С1-96



Равновесие трубы 1:

$$\begin{aligned} \sum X = 0, \quad N_1 \cos 60^\circ - N_2 \cos 60^\circ = 0; \quad N_1 = N_2. \\ \sum Y = 0, \quad N_1 \cos 30^\circ + N_2 \cos 30^\circ - P = 0; \quad N_1 = N_2 = \frac{P}{\sqrt{3}} = N_1'. \end{aligned}$$

Равновесие трубы 2:

$$\sum X = 0, \quad P \sin \alpha - N_3 \cos \alpha - N_1' \cos(60^\circ + \alpha) = 0.$$

В момент начала раскатывания

$$\begin{aligned} N_3 = 0. \\ P \sin \alpha - \frac{P}{\sqrt{3}} \cos(60^\circ + \alpha) = 0 \Rightarrow \operatorname{tg} \alpha = \frac{\sqrt{3}}{9}, \\ \sin \alpha = \frac{\sqrt{7}}{14}; \quad R = r + \frac{r}{\sin \alpha} = r(1 + 2\sqrt{7}) \approx 6,3r. \end{aligned}$$

Ответ: Трубы не раскатятся при $R < 6,3r$.

ЗАДАЧА С2-96

$$\bar{a}_M = \bar{a}_r + \bar{a}_e + \bar{a}_k; \quad (1)$$

$$a_r = \frac{U^2}{R}, \quad a_k = 2\omega U; \quad (2)$$

$$\bar{a}_e = \bar{a}_c + \bar{a}_{MC}^n + \bar{a}_{MC}^\tau; \quad (3)$$

$$\bar{a}_C = \bar{a}_A + \bar{a}_{CA}^n + \bar{a}_{CA}^\tau;$$

$$\bar{a}_A = \omega^2 R;$$

$$a_{CA}^n = a_{MC}^n = \omega^2 R.$$

Спроектируем (3) на \bar{a}_{CA}^n и \bar{a}_{CA}^τ , получим:

$$a_{CA}^n = \frac{4\omega^2 R}{\sqrt{3}}; \quad a_{CA}^\tau = \frac{2\omega^2 R}{\sqrt{3}}.$$

Из (1) и (2):

$$\bar{a}_M = \bar{a}_r + \bar{a}_C + \bar{a}_{MC}^n + \bar{a}_{MC}^\tau + \bar{a}_K \quad (4)$$

Спроектируем (4) на x и y :

$$a_{Mx} = a_K - a_{MC}^n - a_C - a_r = 2\omega U - \frac{4\omega^2 R}{\sqrt{3}} + \frac{U^2}{R} - \omega^2 R;$$

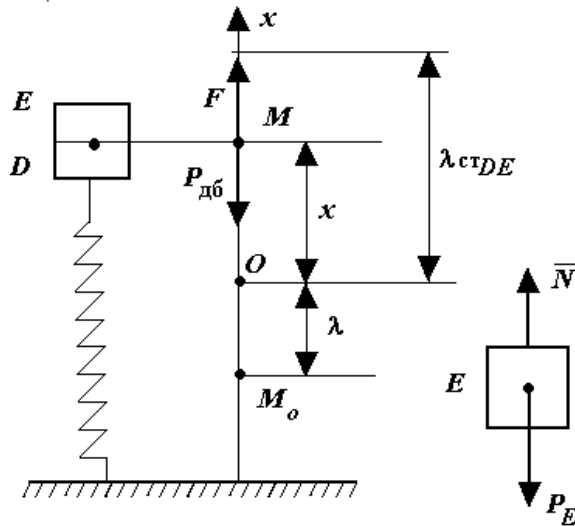
$$a_{My} = a_{MC}^\tau = a_{CA}^\tau = \frac{2\omega^2 R}{\sqrt{3}};$$

$$a_M = \sqrt{a_{Mx}^2 + a_{My}^2}.$$

$$\text{Ответ: } a_{Mx} = 2\omega U - \frac{4\omega^2 R}{\sqrt{3}} + \frac{U^2}{R} - \omega^2 R;$$

$$a_{My} = \frac{2\omega^2 R}{\sqrt{3}}.$$

ЗАДАЧА Д1-96



Уравнение движения системы двух грузов:

$$m_{DE}\ddot{x} = -P_{DE} + F, \quad F = c(\lambda_{DE} - x);$$

$$\ddot{x} + k^2x = 0, \quad k^2 = \frac{c}{2m};$$

$$t = 0, \quad x_0 = -\lambda, \quad \dot{x} = 0;$$

$$x = -\lambda \cos kt.$$

Уравнение движения груза E :

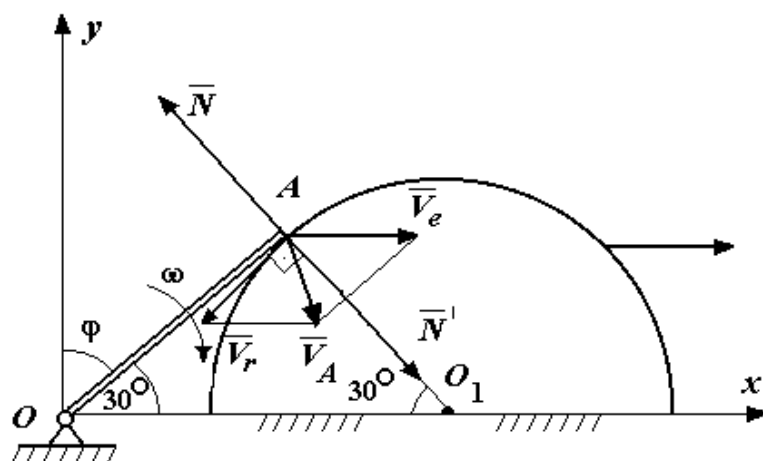
$$m_E\ddot{x} = -P_E + N, \quad N = P_E + m_E\ddot{x};$$

$$N = 0 \quad \text{при} \quad \ddot{x}_{\max} = -k^2x_{\max} = -k^2\lambda;$$

$$k^2\lambda = g, \quad \lambda_{\text{доп}} = \frac{g}{k^2} = \frac{2mg}{c}.$$

$$\text{Ответ: } \lambda_{\text{доп}} = \frac{2mg}{c}, \quad x = -\lambda \cos\left(\sqrt{\frac{c}{2m}}t\right).$$

ЗАДАЧА Д2-96



1) Абсолютная скорость точки A

$$\vec{V}_A = \vec{V}_e + \vec{V}_r \quad (1)$$

Спроектируем (1) на $A\vec{O}_1$:

$$V_A \cos(V_A, AO_1) = V_e \cos(V_e, AO_1); \quad \text{отсюда}$$

$$\angle V_A AO_1 = \angle V_e AO_1 = \angle AO_1 O = \angle AOO_1; \quad 3 \cdot \angle AOO_1 = 90^\circ, \angle AOO_1 = 30^\circ.$$

2) По теореме об изменении кинетической энергии

$$\frac{mR^2\omega^2}{3} + MV^2 = mgR\left(\frac{\sqrt{2}}{2} - \cos\varphi\right). \quad (2)$$

$$\text{При } \varphi = \frac{\pi}{3}, \quad V_e = V_A = \omega R = V;$$

$$V = \sqrt{\frac{3mgR(\sqrt{2}-1)}{2(m+3M)}}, \quad \omega = \sqrt{\frac{3mg(\sqrt{2}-1)}{2R(m+3M)}}.$$

3) Продифференцируем (2) по t :

$$\frac{mR^2}{3}2\omega\varepsilon + 2MVa = mgR\sin\varphi \quad \text{при} \quad \varphi = 60^\circ, \quad R\omega = V;$$

$$\frac{2mR\varepsilon}{3} + 2Ma = mg\frac{\sqrt{3}}{2}. \quad (3)$$

4) Из рисунка $x_{O_1} = 2R\sin\varphi$, $\ddot{x}_{O_1} = a = 2R(\varepsilon\cos\varphi - \omega^2\sin\varphi)$

$$\text{При} \quad \varphi = \frac{\pi}{3}; \quad a = R(\varepsilon - \omega^2\sqrt{3}) \quad (4)$$

Решаем систему уравнений (3) – (4), имеем: $a = \frac{m\sqrt{3}(3g - 2R\omega^2)}{4(m + 3M)}$ или

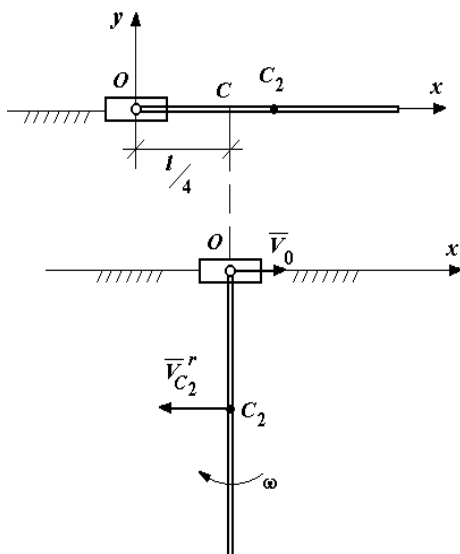
$$a = \frac{3mg(m(2 - \sqrt{2}) + 3M)\sqrt{3}}{4(m + 3M)^2}.$$

5) Уравнение движения полуцилиндра:

$$N^l \cos 30^\circ = Ma, \quad N = \frac{3mMg(m(2 - \sqrt{2}) + 3M)}{2(m + 3M)^2}.$$

$$\text{Ответ:} \quad N = \frac{3mMg(m(2 - \sqrt{2}) + 3M)}{2(m + 3M)^2}.$$

ЗАДАЧА ДЗ-96



1) По теореме об изменении кинетической энергии: $T = A$:

$$T = \frac{mV_{C_2}^2}{2} + \frac{I_{C_2}\omega^2}{2} + \frac{mV_0^2}{2};$$

$$\vec{V}_{C_2} = \vec{V}_0 + \vec{V}_{C_2}^r, \quad V_{C_2} = V_0 + \frac{\omega l}{2};$$

$$A = mg\frac{l}{2}; \quad I_{C_2} = \frac{ml^2}{12};$$

$$6V_0^2 - 3\omega l V_0 + l^2\omega^2 = 3gl.$$

(1)

2) По теореме о движении центра масс:

$$2ma_{Cx} = 0; \quad V_{Cx} = \frac{mV_0 + m\left(V_0 - \frac{\omega l}{2}\right)}{2m} = 0;$$

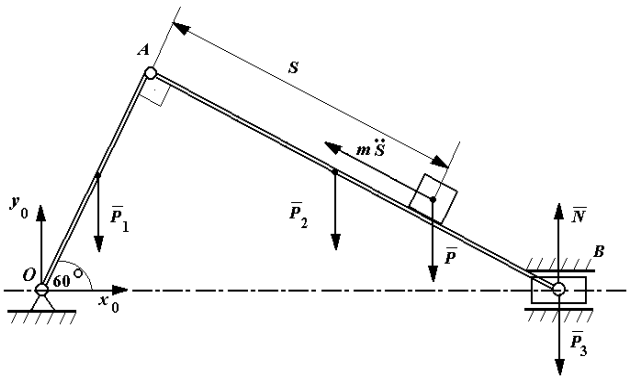
$$V_0 = \frac{\omega l}{4};$$

$$dx_C = 0; \quad mS_0 + m\left(S_0 - \frac{l}{2}\right) = 0; \quad S_0 = \frac{l}{4};$$

$$\text{Из (1) - (2):} \quad 6 \frac{\omega^2 l^2}{16} - 3 \frac{\omega^2 l^2}{4} + l^2 \omega^2 = 3gl; \Rightarrow \omega = 2\sqrt{\frac{6g}{5l}}.$$

$$\text{Ответ:} \quad \omega = 2\sqrt{\frac{6g}{5l}}, \quad S_0 = \frac{l}{4}.$$

ЗАДАНИЕ Д4-96



Применим принцип Даламбера для всей системы:

$$\sum m_0 = 0; \quad -P_1 \frac{l}{2} \cos 60^\circ - P_2 \left(l \cos 60^\circ + \frac{l}{2} \frac{\operatorname{tg} 60^\circ}{2} \sqrt{3} \right) -$$

$$- P_3 \left(l \cos 60^\circ + l \operatorname{tg} 60^\circ \frac{\sqrt{3}}{2} \right) + N \left(l \cos 60^\circ + l \operatorname{tg} 60^\circ \frac{\sqrt{3}}{2} \right) +$$

$$+ m \ddot{S} l - P \left(l \cos 60^\circ + S \cos 30^\circ \right) = 0. \quad (1)$$

Применяя принцип Даламбера для звена AB :

$$\sum m_A = 0;$$

$$N l \operatorname{tg} 60^\circ \cos 30^\circ - P_3 l \operatorname{tg} 60^\circ \cos 30^\circ - P_2 \frac{1}{2} l \operatorname{tg} 60^\circ \cos 30^\circ - P S \cos 30^\circ = 0. \quad (2)$$

Из (2):

$$N = \frac{P S \sqrt{3} + P_2 l \frac{3}{2} + P_3 3l}{3l}. \quad (3)$$

Подставим (3) в (1):

$$\ddot{S} + k^2 S = a,$$

где $a = \frac{(m_1 + m_2 + 2m)g}{4m}, \quad k^2 = \frac{g\sqrt{3}}{6l}.$

Начальные условия движения: $t = 0, S = 0, \dot{S} = 0;$

$$S = \frac{(m_1 + m_2 + 2m)\sqrt{3}l}{2m} \left(1 - \cos \sqrt{\frac{g\sqrt{3}}{6l}} t \right).$$

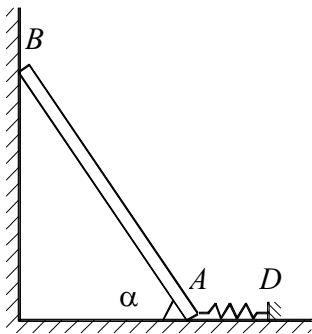
Найдем знак \ddot{S} при $S = AB = l\sqrt{3};$

$$\ddot{S} = -k^2 S + a = \frac{g(m_1 + m_2)}{2m} > 0 \quad \text{при любых } m_1, m_2, m > 0.$$

Значит, груз C успевает соскользнуть по неподвижному шатуну AB .

2.5 ВСЕРОССИЙСКАЯ ОЛИМПИАДА 1992 Г. (ПЕРМСКИЙ ГОСУДАРСТВЕННЫЙ ТЕХНИЧЕСКИЙ УНИВЕРСИТЕТ)

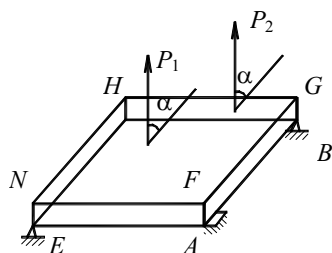
Задача С1-92в (4 балла)



Однородный тонкий стержень длиной $AB = l$ и весом P опирается в точке B на шероховатую вертикальную поверхность с коэффициентом трения $f < 1$, а в точке A - на гладкую горизонтальную поверхность. В точке A к стержню прикреплена пружина жесткостью c , второй конец которой закреплен в точке D . Пружина недеформирована, когда стержень вертикален. Определить, при каких значениях угла α стержень будет находиться в

равновесие, если $P = 2cl$.

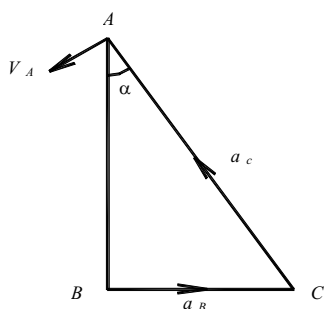
Задача С2-92в (3 балла)



Прямоугольная однородная плита весом Q соединена с неподвижной опорой цилиндрическим шарниром A и сферическим шарниром B . Плита удерживается в горизонтальном положении острием E , упирающимся в гладкую поверхность нижней грани плиты. К верхней грани плиты $FGHN$ приложены две параллельные силы, равные P и

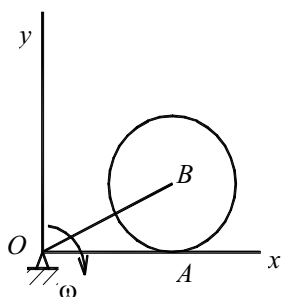
лежащие в плоскости этой грани. Линии действия сил образуют острый угол α со стороной NH , а центр тяжести плиты находится от них на равных расстояниях. Определить реакцию опор, если известно, что $AF = AB/5 = AE/10$.

Задача К1-92в (3 балла)



Прямоугольный треугольник ABC со стороной $AB = \sqrt{3}$ (м) и углом $\alpha = 30^\circ$ при вершине A движется в плоскости так, что $a_B = a_C = 1 \text{ м/с}^2$, а $V_A = 10 \text{ м/с}$. Ускорения точек B и C направлены по сторонам треугольника, а скорость точки A перпендикулярна AC . Определить скорости точек B и C , если известно, что они не превышают по модулю скорости точки A .

Задача К2-92в (5 баллов)



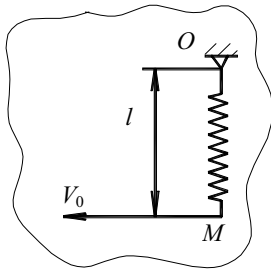
ПРЯМОЛИНЕЙНЫЙ СТЕРЖЕНЬ OA ВРАЩАЕТСЯ С ПОСТОЯННОЙ УГЛОВОЙ СКОРОСТЬЮ ω В ПЛОСКОСТИ XOY . ПО СТЕРЖНЮ В ТОЙ ЖЕ ПЛОСКОСТИ КАТИТСЯ БЕЗ ПРОСКАЛЬЗЫВАНИЯ ДИСК РАДИУСА R ТАК, ЧТО РАССТОЯНИЕ ОТ ЦЕНТРА ДИСКА ДО ОСИ

ВРАЩЕНИЯ СТЕРЖНЯ
МЕНЯЕТСЯ ПО ЗАКОНУ:

$$OB = R(1 + T).$$

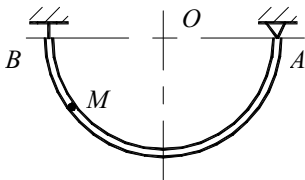
Определить как функцию времени проекцию абсолютного ускорения центра B диска на прямую OB и координаты мгновенного центра скоростей диска в его абсолютном движении в системе координат, связанной со стержнем OA .

ЗАДАЧА Д1-92В (8 БАЛЛОВ)



Материальная точка массой m находится на неподвижной горизонтальной поверхности в прикреплен к неподвижной оси в точке O пружиной жесткости c . Длина недеформированной пружины равна l . В некоторый момент времени точке сообщается скорость V_0 , которая перпендикулярна оси пружины. Пренебрегая трением, определить ускорение точки M , когда угловая скорость оси пружины (OM) достигнет значения bV_0/l , где b - константа, близкая к единице. Считается, что ось пружины не изгибается.

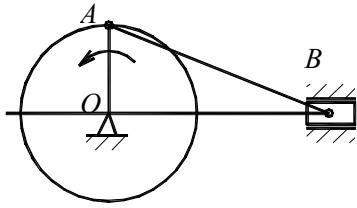
Задача Д2-92в (10 баллов)



Трубка радиусом R и массой m удерживается в равновесии идеальным шарниром A и невесомой нитью, прикрепленной вертикально в точке B трубки. В начальный момент времени в точке B трубки закреплен шарик M массой m . Шарик отпускают без начальной скорости и он начинает скользить по гладкой трубке. После достижения натяжения нити значения

$2mg$ она обрывается. Определить в этот момент - не разрушится ли шарнир, если он выдерживает нагрузку вдвое большую, чем нить.

Задача Д3-92в (6 баллов)



Плоский механизм, находящийся в вертикальной плоскости, состоит из кривошипа OA массой m и длиной l , шатуна AB массой m_1 и длиной $2l$, ползуна B массой m_2 . В начальный момент времени кривошип находился в верхнем вертикальном положении в состоянии покоя.

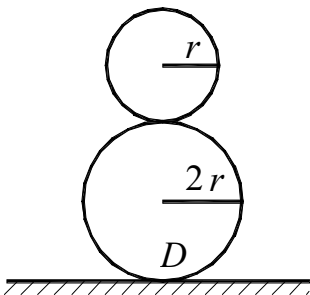
Определить в момент прохождения кривошипом OA нижнего вертикального положения отношение угловых скоростей кривошипа для двух случаев:

1) на ползун B действует горизонтальная сила сопротивления, пропорциональная пройденному ползунком пути S , отсчитываемому от его начального положения, с коэффициентом пропорциональности:

$$K = \frac{(m + m_1)g}{4l(2 - \sqrt{3})};$$

2) СИЛА СОПРОТИВЛЕНИЯ ОТСУТСТВУЕТ.

Задача Д4-92в (7 баллов)

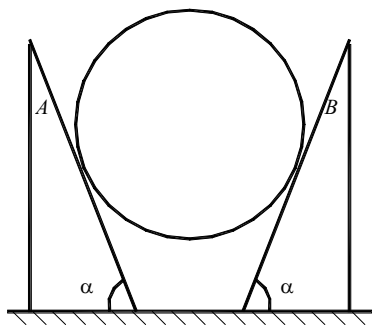


Игрушка "неваляшка" представляет собой две жестко связанные сферы радиусами $2r$ и r , массы которых $4m$ и m равномерно распределены по соответствующим сферическим поверхностям. Для устойчивости игрушки в ее нижней точке закреплен груз D . Определить, какова должна быть масса этого груза для того, чтобы период малых плоских колебаний игрушки был равен τ . Проскальзыванием по опорной плоскости пренебречь.

2.6 ВСЕРОССИЙСКАЯ ОЛИМПИАДА 1994 Г. (ПЕРМСКИЙ ГОСУДАРСТВЕННЫЙ ТЕХНИЧЕСКИЙ УНИВЕРСИТЕТ)

Задача С1-94в (5 баллов)

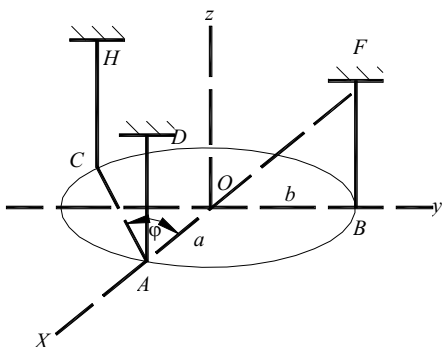
Две однородные треугольные призмы одинаковых размеров, сделанные из разных



материалов, находятся на неподвижном основании, ребра их параллельны, и призмы удерживают в равновесии невесомый полый цилиндр, в который медленно наливается жидкость. Веса призм A и B соответственно равны $P_1 = 1 \text{ кН}$, $P_2 = 2 \text{ кН}$. Коэффициент трения между призмой A и цилиндром, а также неподвижной поверхностью $f_1 = 0,2$, для призмы B соответственно $f_2 = 0,15$. Угол при основании призмы $\alpha = 60^\circ$.

Определить какая, из призм начнет скольжение первой, а также силу трения между другой призмой и горизонтальной поверхностью в этот момент, если положение цилиндра обеспечивает неопрокидывание призм.

Задача С2-94в (3 балла)



Однородная пластина весом P в виде эллипса с полуосями a и b удерживается в горизонтальном положении тремя вертикальными нитями AD , BF , CH . Точки A , B и C лежат на пересечении эллипса соответственно с осями x , y и линией, проходящей через точку A и составляющей угол ϕ с осью x .

Определить силу натяжения нитей, если

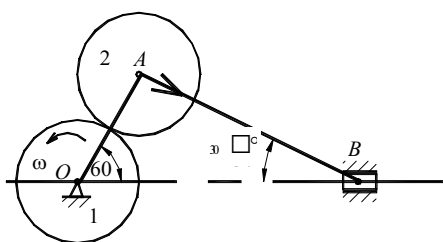
$$\operatorname{tg} \phi = \frac{b}{2a}.$$

Задача К1-94в (4 балла)

Точка M движется в плоскости xOy согласно уравнениям: $x = t^2$, $y = t^2$. Плоскость xOy вращается с угловой скоростью $\omega = e^{-t}$ вокруг неподвижной оси, ей перпендикулярной и проходящей через начало координат.

Определить абсолютное ускорение точки M в тот момент времени, когда оно впервые после начала движения направлено вдоль прямой, соединяющей точку M с началом координат.

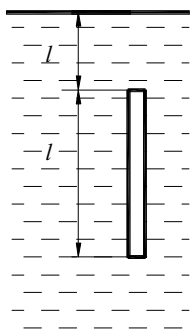
Задача К2-94в (8 баллов)



На неподвижную ось O свободно насажены зубчатое колесо 1 радиуса r и кривошип OA длиной $2r$, не связанные между собой. С шатуном AB жестко скреплено зубчатое колесо 2 . Колесо 1 вращается равномерно с угловой скоростью ω , и, захватывая зубья колеса 2 , приводит в движение шатун AB и кривошип OA .

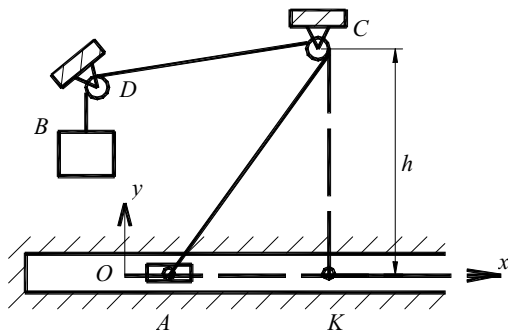
Для указанного на чертеже положения механизма определить скорость и ускорение ползуна B .

Задача Д1-94в (7 баллов)



ОДНОРОДНЫЙ ТОНКИЙ СТЕРЖЕНЬ ДЛИНОЙ L НАХОДИТСЯ ВЕРТИКАЛЬНО В ВОДЕ ТАК, ЧТО ВЕРХНИЙ ЕГО КОНЕЦ УДАЛЕН ОТ ПОВЕРХНОСТИ ВОДЫ НА РАССТОЯНИЕ L . ПРЕНЕБРЕГАЯ СОПРОТИВЛЕНИЕМ ВОДЫ И ОТКЛОНЕНИЕМ СТЕРЖНЯ ОТ ВЕРТИКАЛИ, ОПРЕДЕЛИТЬ ВЫСОТУ ПОДЪЕМА ВЕРХНЕГО КОНЦА СТЕРЖНЯ НАД ПОВЕРХНОСТЬЮ ВОДЫ, ЕСЛИ ЕГО МАССОВАЯ ПЛОТНОСТЬ В ДВА РАЗА МЕНЬШЕ ПЛОТНОСТИ ВОДЫ. НАЧАЛЬНАЯ СКОРОСТЬ СТЕРЖНЯ РАВНА НУЛЮ.

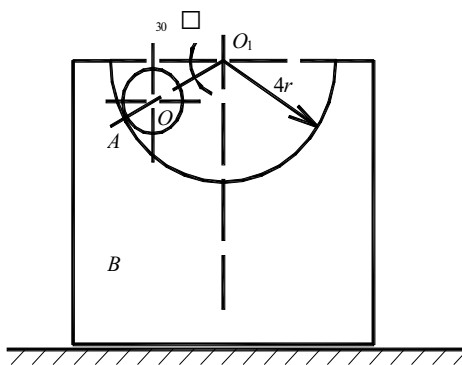
ЗАДАЧА Д2-94В (9 БАЛЛОВ)



Механизм состоит из каретки A массой m_1 , скользящей по горизонтальным двусторонним гладким направляющим, груза B и двух невесомых блоков C и D , соединенных невесомой нерастяжимой нитью. Блок C расположен на высоте h над направляющими. В начальный момент времени каретка находится на конечном расстоянии от вертикали, проходящей через блок C (точка K), и отпускается без начальной скорости. Условие трения исключает заклинивание.

Определить массу груза B , при которой каретка попадает в точку K с максимальной скоростью, равной u . Размерами блоков и трением в них пренебречь.

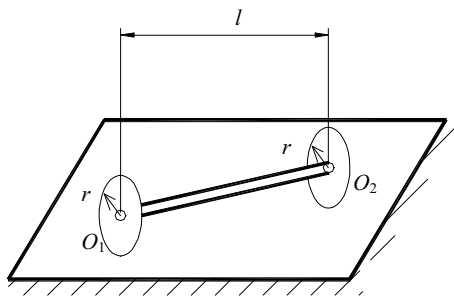
Задача Д3-94в (5 баллов)



Однородный цилиндрический каток A массой m и радиусом r скатывается без скольжения по цилиндрической поверхности радиуса $4r$ тела B , масса которого равна $5m$. В начальный момент времени оба тела покоились и оси O и O_1 находились на прямой, составляющей угол 30° с горизонталью.

Определить скорость тела B в тот момент, когда ось O проходит свое нижнее положение. Трением тела B о неподвижную горизонтальную поверхность пренебречь.

Задача Д4-94в (10 баллов)



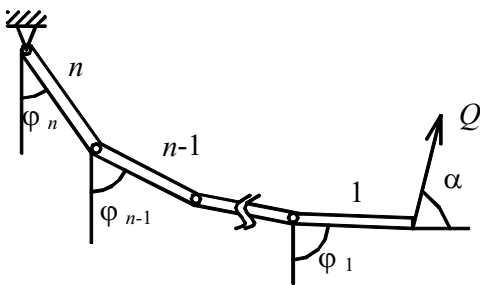
Система состоит из двух одинаковых колес массой m и радиусом r каждое, связанных прямолинейной упругой осью O_1O_2 , длиной l и крутильной жесткостью C .

Составить дифференциальные уравнения движения системы при качении колес без проскальзывания по неподвижной горизонтальной плоскости, если начальные условия таковы, что угол закручивания оси с $\varphi_1 - \varphi_2$ при качении не остается постоянным (φ_1, φ_2 - углы собственного вращения колес вокруг оси O_1O_2 - независимые параметры).

Массой оси O_1O_2 пренебречь.

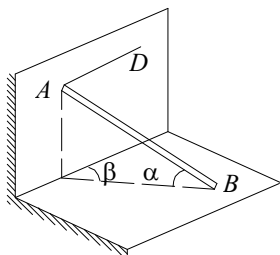
2.7 Всероссийская олимпиада 1996 г. (Уральский государственный университет, Екатеринбург)

Задача С1-96в (3 балла)



СИСТЕМА,
СОСТОЯЩАЯ ИЗ N
ОДИНАКОВЫХ
ОДНОРОДНЫХ
СТЕРЖНЕЙ ВЕСА P
КАЖДЫЙ,
ПОДВЕШЕНА В
ВЕРТИКАЛЬНОЙ
ПЛОСКОСТИ. ОДИН
КОНЕЦ ЭТОЙ
СИСТЕМЫ
ШАРНИРНО
ЗАКРЕПЛЕН, А НА
ВТОРОЙ ДЕЙСТВУЕТ
СИЛА Q ,
ОБРАЗУЮЩАЯ УГОЛ α
С ГОРИЗОНТОМ. ($P >$
 $Q \sin \alpha$). ОПРЕДЕЛИТЬ
УГЛЫ, КОТОРЫЕ
ОБРАЗУЮТ СТЕРЖНИ
С ВЕРТИКАЛЬЮ В
ПОЛОЖЕНИИ
РАВНОВЕСИЯ.
ТРЕНИЕМ В
ШАРНИРАХ
ПРЕНЕБРЕЧЬ.

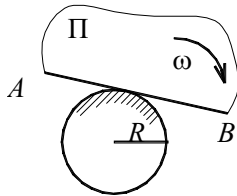
Задача С2-96в (4 балла)



Тяжелый однородный стержень AB одним концом A опирается на гладкую вертикальную стену, а другим концом B - на шероховатый горизонтальный пол. Конец A стержня удерживается горизонтальной нитью AD . Указать область значений для углов α и β , при которых стержень AB будет

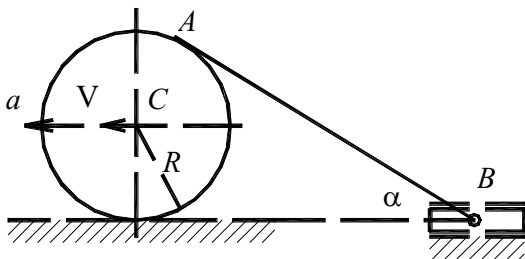
находиться в покое в указанном на рисунке положении, если коэффициент трения скольжения между концом B стержня и полом равен f .

Задача К1-96в (5 баллов)



Полуплоскость Π перекачивается без скольжения по неподвижному диску радиуса R . Движение полуплоскости происходит с постоянной угловой скоростью ω . Определить геометрическое место точек полуплоскости, ускорения которых параллельны стороне AB .

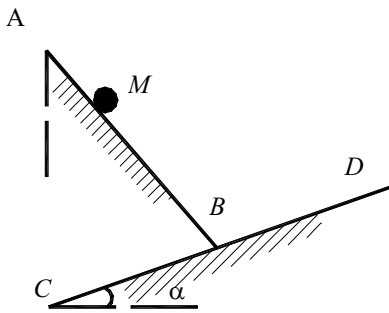
Задача К2-96в (6 баллов)



Диск радиуса R катится без скольжения по неподвижной плоскости. Скорость и ускорение центра диска в данный момент времени равны соответственно V и a .

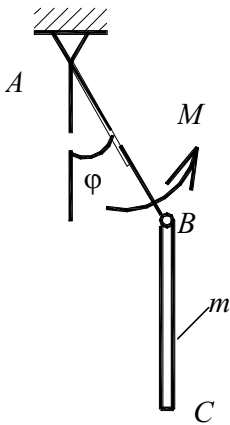
Определить скорость и ускорение конца B нити, намотанной на диск, если нить составляет с плоскостью угол α .

Задача Д1-96в (5 баллов)



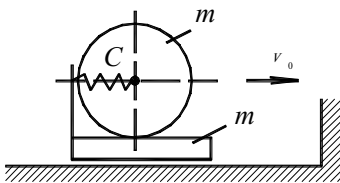
Тяжелая материальная точка M движется по неподвижной шероховатой прямой без начальной скорости из заданной точки A . Коэффициент трения равен f . Какой угол образует эта прямая с вертикалью, если известно, что точка M достигает прямой CD , расположенной в той же вертикальной плоскости, за наименьшее время. Угол наклона прямой CD равен α .

Задача Д2-96в (7 баллов)



Система, состоящая из невесомого стержня AB длины l и однородного стержня BC массы m , приводится в движение парой сил с моментом M из вертикального нижнего положения. В начальном положении $\varphi_{AB} = \varphi_0$, а $\varphi_{BC} = 0$. Определить значение момента $M(\varphi)$ (как функцию угла φ), обеспечивающего поступательное движение стержня BC . Трением в шарнирах пренебречь.

Задача Д3-96в (8 баллов)

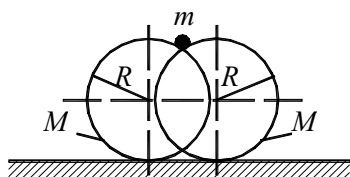


Однородный цилиндр массы m может катиться без скольжения по бруску той же массы. Цилиндр и брусок соединены между собой пружиной жесткости c . Система двигалась поступательно со скоростью V_0 и пружина была не напряжена в момент, когда брусок натолкнулся на препятствие.

Определить амплитуду и частоту колебаний цилиндра относительно бруска после удара,

если коэффициент восстановления при ударе равен k ($k > 0,5$). Трением бруска о плоскость и трением качения цилиндра пренебречь.

Задача Д4-96в (10 баллов)

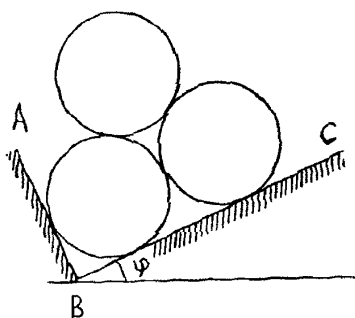


Механическая система состоит из двух тонких однородных колец радиуса R массой M каждый и материальной точки массой m . В начальный момент времени кольца свели бесконечно близко друг к другу и в образовавшееся углубление поместили точку m , отпустив ее без начальной скорости.

Кольца катятся по плоскости без скольжения. Начиная с некоторого момента времени точка не оказывает давления на кольца. Определить отношение масс m и M , при котором точка m к этому моменту времени пройдет расстояние $R/2$. Трением между кольцами и точкой пренебречь.

2.8 Всероссийская олимпиада 1997 г. (Уральский государственный университет, Екатеринбург)

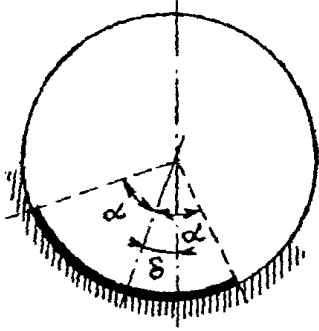
Задача С1-97в (3 балла)



Три гладких однородных цилиндра опираются на две взаимно перпендикулярные плоскости AB и BC . Каков наименьший угол наклона φ плоскости BC , при котором система сохраняет равновесие?

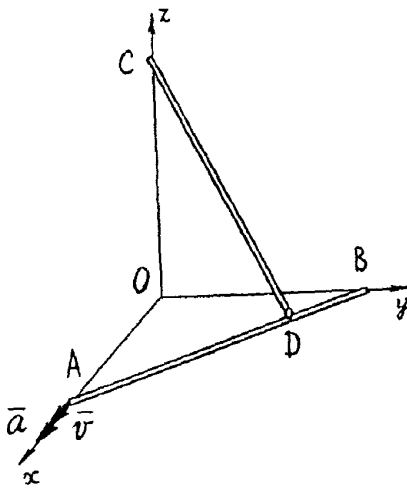
Задача С2-97в (7 баллов)

В



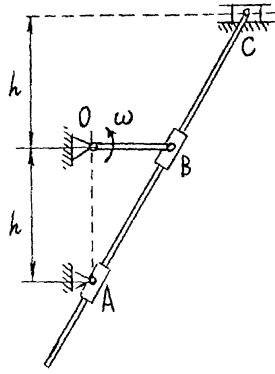
Гибкая однородная лента расположена внутри полого шероховатого цилиндра, ось которого горизонтальна. Лента образует дугу окружности с центральным углом 2α . Каково наиболее значимое значение угла δ с вертикалью, при котором лента не соскальзывает, если коэффициент трения скольжения равен f ?

Задача К1-97в (7 баллов)



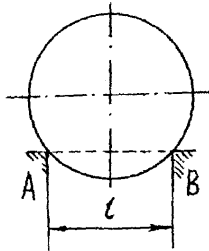
Два стержня AB и CD одинаковой длины l скреплены в точке шарнирно. Концы стержней A , B и C скользят вдоль соответствующих осей прямоугольной системы координат $xOyOz$. Определить скорость и ускорение точки C стержня CD и величину его угловой скорости, полагая что вращение стержня вокруг оси CD отсутствует. Известны: скорость V и ускорение a точки A . $BD = 0,25l$, а также угол OAB в расчетном положении, равный 60° .

Задача К2-97в (5 баллов)



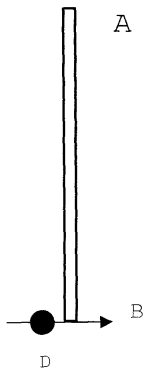
Определить скорость и ускорение ползуна C кулисного механизма, кривошип OB которого вращается с постоянной угловой скоростью ω , если $OB = r$, $h = r\sqrt{3}$. В расчетном положении OA перпендикулярно OB .

Задача Д1-97в (4 балла)



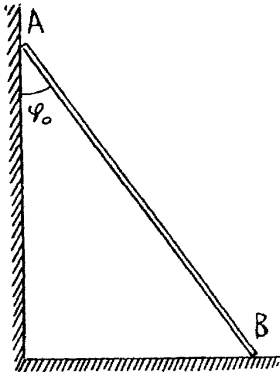
Гладкий однородный цилиндр массы m и радиуса R опирается на опоры в виде двух двугранных углов A и B , ребра которых горизонтальны. Расстояние между опорами равно l . Определить реакцию опоры A в момент удаления опоры B и вертикальное перемещение центра цилиндра до момента его отделения от опоры A .

Задача Д2-97в (5 баллов)



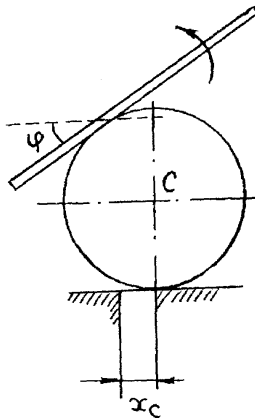
Однородный стержень AB покоился на гладкой горизонтальной плоскости в момент, когда в точке B об него ударился шарик D (материальная точка массой m). Скорость шарика перед соударением была направлена горизонтально и перпендикулярно к стержню. При каком коэффициенте восстановления k стержень ударит вторым концом по шарiku, если масса стержня $4m$?

Задача Д3-97в (7 баллов)



Однородный стержень AB , находясь в вертикальной плоскости, одним концом опирается на вертикальную гладкую стенку, другим - на горизонтальный гладкий пол. Стержень отпущен без начальной скорости из положения, определяемого углом $\varphi_0 = 30^\circ$. Определить отношение угловых скоростей стержня в момент отрыва от вертикальной стенки и в момент его соприкосновения с горизонтальным полом.

Задача Д4-97в (8 баллов)



Однородный цилиндр радиуса R и массы $2m$ может катиться без скольжения по горизонтальной плоскости. На поверхности цилиндра расположена абсолютно шероховатая доска (однородный стержень массой m и длиной l). Каким должен быть управляющий момент $M(t)$, чтобы система совершала малые колебания около положения равновесия $\varphi = 0$ и $x_c = 0$, если ось цилиндра при этом движется по закону $x_c = A \sin(kt)$, A, k - const.

2.9 Ответы к задачам Всероссийских олимпиад

C1-92в $\sin \alpha_2 = \frac{1-f^2}{1+f^2}; \alpha_2 \leq \alpha \leq \frac{\pi}{2}$

$$x_B = 2P \cos \alpha; \quad R_E = \frac{Q}{2} + \frac{P}{5} \sin \alpha; \quad z_B = \frac{Q}{2} + \frac{2}{5} P \cos \alpha$$

C2-92B $y_B = P(\sin \alpha - 2 \cos \alpha);$

$$y_A = P(\sin \alpha + 2 \cos \alpha); \quad z_A = -\frac{P}{5}(\sin \alpha + 2 \cos \alpha)$$

$$V_c = 10 - \sqrt{6} \approx 7,55 < V_A$$

$$V_B = \sqrt{V_{BX}^2 + V_{BY}^2} = \sqrt{104,5 - 15\sqrt{6}} \approx 8,23 < V_A$$

**K1-
92B**

$$a_B = -\frac{R}{1+t} \left[\omega(1+t) + \frac{1}{\sqrt{t^2 + 2t}} \right]^2; \quad x_C = \frac{R(1+t)\sqrt{2t+t^2}}{1+t+\omega\sqrt{2t+t^2}}; \quad y_C = 0$$

**K2-
92B**

$$a_m = \frac{c l (-\sqrt{b})}{m \sqrt{b}}$$

Д1-92B

$$S = m g \sqrt{4 + \left(1 + \frac{2}{\pi}\right)^2} < 4 m g - \text{шарнир выдержит}$$

Д2-92B

$$\frac{\omega_1}{\omega_2} = \sqrt{1-k}$$

Д3-92B

$$m_D = \left(\frac{3}{2} + \frac{314 \pi^2 r}{3g\tau^2} \right) m$$

Д4-92В

$$F_A = f_1 P_1 \left[1 + \frac{f_1(1 + f_2 \operatorname{tg} \alpha)}{(1 - f_1 f_2) \operatorname{tg} \alpha - f_1 - f_2} \right] = 0,238 \text{ кН}$$

С1-94В

$$T_A = \frac{1}{4} P, \quad T_B = \frac{1}{3} P, \quad T_C = \frac{5}{12} P$$

С2-94В

$$a_m = 2\sqrt{2}(1 - 8e^{-8})$$

**К1-
94В**

$$V_B = \frac{4\sqrt{3}}{7} \omega r; \quad a_B = \frac{60}{343} \omega^2 r$$

**К2-
94В**

Д1-94В $H = 2l$

$$m_2 = m_1 \frac{U^2}{2g(\sqrt{L^2 + h^2} - h)}$$

Д2-94В

$$V_B = \frac{1}{4} \sqrt{gr}$$

Д3-94В

$$\left(3 + \frac{r^2}{l^2}\right) \varepsilon_1 - \frac{r^2}{l^2} \varepsilon_2 + \frac{2c}{mr^2} \varphi_1 - \frac{2c}{mr^2} \varphi_2 = 0;$$

$$-\frac{r^2}{l^2} \varepsilon_1 + \left(3 + \frac{r^2}{l^2}\right) \varepsilon_2 - \frac{2c}{mr^2} \varphi_1 + \frac{2c}{mr^2} \varphi_2 = 0$$

Д4-94в

$$\operatorname{tg} \varphi_k = \frac{2Q \cos \alpha}{P(2k-1) - 2Q \sin \alpha}$$

С1-96в

$$\operatorname{arctg} \frac{1}{2f} \leq \alpha \leq \frac{\pi}{2}; \quad 0 \leq \beta \leq \frac{\pi}{2}$$

С2-96в

К1-96в Прямая CD , параллельная AB , отстоящая от AB на расстояние R .

$$V_B = \frac{V(1 + \cos \alpha)}{\cos \alpha}; \quad a_B = \frac{a(1 + \cos \alpha)}{\cos \alpha} + \frac{V^2 \sin \alpha (1 - \cos \alpha)}{R \cos^3 \alpha}$$

**К2-
96в**

**Д1-
96в**

$$\beta = 0,5 (\alpha - \operatorname{arctg} f)$$

$$M = ml \sin \varphi \left(g + \frac{\omega_0^2 l}{\cos^3 \varphi} \right)$$

Д2-96в

$$\omega_0 = \sqrt{\frac{c}{m}}; \quad A = \frac{2}{3} (1+k) V_0 \sqrt{\frac{m}{c}}$$

Д3-96в

$$m/M = 0,8$$

Д4-96В

$$\varphi = \operatorname{arctg} \frac{\sqrt{3}}{9}$$

С1-97В

$$\operatorname{tg} \delta = \frac{(f^2 - 1)(e^{-f\alpha} - e^{f\alpha}) - 2f \operatorname{tg} \alpha (e^{-f\alpha} + e^{f\alpha})}{(f^2 - 1) \operatorname{tg} (e^{-f\alpha} + e^{f\alpha}) + 2f(e^{-f\alpha} - e^{f\alpha})}$$

С2-97В

$$\dot{z} = \frac{V}{3}; \quad \ddot{z} = \frac{14 V^2}{27 l} + \frac{a}{3}; \quad \omega = \frac{V\sqrt{13}}{6l}$$

**К1-
97В**

$$V_C = \frac{2\omega r}{\sqrt{3}}; \quad a_C = \frac{2}{3}\omega^2 r$$

**К2-
97В**

$$N_0 = mg\sqrt{4R^2 - l^2} / 2R; \quad h = \frac{\sqrt{4R^2 - l^2}}{6}$$

Д1-97В

**Д2-
97В** $K = 0,6$

$$\omega_{ot} / \omega_K = 2 / \sqrt{11}$$

Д3-97В

$$M = Am \left(-\frac{7}{12} k^4 l^2 + 7Rk^2 + g \right) \sin kt$$

Д4-97в

Список рекомендуемой литературы

- 1 Бутенин Н. В., Лунц Я. Л., Меркин Д. Р. Курс теоретической механики. В 2 т. М.: Наука, 1985. 495 с.
- 2 Исмагамбетов М. У., Рощанский В. И. Задачи по основам механики: Учебное пособие / Евразийский ун-т им. Н. Л. Гумилева. Астана, 1999. 62 с.
- 3 Методические материалы и конкурсные задачи Всероссийской олимпиады / Сост.: Ю. И. Няшин, Ю. В. Калашников, Р. М. Подгаец, Р. Н. Рудаков. Пермь, 1995.
- 4 Попов В. И., Тышкевич В. А., Шумский М. П. Сборник олимпиадных задач по теоретической механике. В 2 ч. / Тамб. ин-т хим. машиностр. Тамбов, 1992.
- 5 Финальный отчет по Всероссийской олимпиаде студентов вузов по теоретической механике / Сост.: А. Н. Красовский, С. А. Ляпцев, Ю. Ф. Долгий, Н. Ю. Лукоянов. Екатеринбург, 1998.

Содержание

ВВЕДЕНИЕ	3
.....	
.....	
1 Олимпиадное движение как метод активного обучения	3
.....	

...		
1.1	ИСТОРИЯ ОЛИМПИАДНОГО ДВИЖЕНИЯ ПО ТЕОРЕТИЧЕСКОЙ	МЕХАНИКЕ 3
1.2	ОЛИМПИАДНАЯ ЗАДАЧА КАК СРЕДСТВО РЕАЛИЗАЦИИ КОНТЕКСТНОГО ПОДХОДА К ОБУЧЕНИЮ ПРИ ПОДГОТОВКЕ ИНЖЕНЕРА К ТВОРЧЕСКОЙ ПРОФЕССИОНАЛЬНОЙ ДЕЯТЕЛЬНОСТИ	7
1.3	РЕКОМЕНДАЦИИ СТУДЕНТАМ ПО ПОДГОТОВКЕ К ОЛИМПИАДЕ	13
2	ОЛИМПИАДНЫЕ ЗАДАЧИ ПО ТЕОРЕТИЧЕСКОЙ МЕХАНИКЕ	14
2.1	ПЕРВАЯ ОЛИМПИАДА ПО ТЕОРЕТИЧЕСКОЙ МЕХАНИКЕ ЦЕНТРАЛЬНО-ЧЕРНОЗЕМНОГО РЕГИОНА. ТАМБОВ, 1992	14
2.2	МЕЖЗОНАЛЬНАЯ ОЛИМПИАДА СРЕДИ СТУДЕНТОВ ТЕХНИЧЕСКИХ ВУЗОВ СЕВЕРО-ЗАПАДНОЙ, ЦЕНТРАЛЬНОЙ И ЦЕНТРАЛЬНО-ЧЕРНОЗЕМНОЙ ЗОН. ТАМБОВ, 1993	25
2.3	МЕЖЗОНАЛЬНАЯ ОЛИМПИАДА ПО ТЕОРЕТИЧЕСКОЙ МЕХАНИКЕ СТУДЕНТОВ ТЕХНИЧЕСКИХ ВУЗОВ СЕВЕРО-ЗАПАДНОГО ЦЕНТРА И ЦЕНТРАЛЬНО-ЧЕРНОЗЕМНОЙ ЗОНЫ. ТАМБОВ, 1995	38
2.4	МЕЖЗОНАЛЬНАЯ ОЛИМПИАДА ПО ТЕОРЕТИЧЕСКОЙ МЕХАНИКЕ СТУДЕНТОВ ТЕХНИЧЕСКИХ ВУЗОВ СЕВЕРО-ЗАПАДНОГО ЦЕНТРА И ЦЕНТРАЛЬНО-ЧЕРНОЗЕМНОЙ ЗОНЫ. ТАМБОВ, 1996	53
2.5	ВСЕРОССИЙСКАЯ ОЛИМПИАДА 1992 Г. (ПЕРМСКИЙ ГОСУДАРСТВЕННЫЙ ТЕХНИЧЕСКИЙ УНИВЕРСИТЕТ)	67
2.6	ВСЕРОССИЙСКАЯ ОЛИМПИАДА 1994 Г. (ПЕРМСКИЙ ГОСУДАРСТВЕННЫЙ ТЕХНИЧЕСКИЙ УНИВЕРСИТЕТ)	70
2.7	ВСЕРОССИЙСКАЯ ОЛИМПИАДА 1996 Г.	

(УРАЛЬСКИЙ ГОСУДАРСТВЕННЫЙ УНИВЕРСИТЕТ, ЕКАТЕРИНБУРГ)	73
2.8 ВСЕРОССИЙСКАЯ ОЛИМПИАДА 1997 Г. (УРАЛЬСКИЙ ГОСУДАРСТВЕННЫЙ УНИВЕРСИТЕТ, ЕКАТЕРИНБУРГ)	76
2.9 ОТВЕТЫ К ЗАДАЧАМ ВСЕРОССИЙСКИХ ОЛИМПИАД	80
СПИСОК РЕКОМЕНДУЕМОЙ ЛИТЕРАТУРЫ	82