

Министерство образования Российской Федерации
Тамбовский государственный технический университет

**ТОНКОСТЕННЫЕ
ОБОЛОЧКИ ВРАЩЕНИЯ,
ТОЛСТОСТЕННЫЕ И СОСТАВНЫЕ ЦИЛИНДРЫ**

Методические указания
для студентов дневного и заочного отделений
специальностей 170500, 170600

• ИЗДАТЕЛЬСТВО ТГТУ •
Тамбов 2001

УДК 539.319.001.24
ББК В 251.64-я 73-5
Т57

Утверждено редакционно-издательским советом университета

Рецензент
профессор *А. А. Коптев*

Т57 Тонкостенные оболочки вращения, толстостенные и составные цилиндры: Метод. указ. /
Сост.: В. Ф. Першин, Ю. Т. Селиванов. Тамбов: Изд-во Тамб. гос. техн. ун-та, 2001. 20 с.

Методические указания предназначены для студентов дневного и заочного отделений специальностей 170500, 170600 для выполнения расчетно-проектировочной работы по курсу "Сопротивление материалов".

УДК 539.319.001.24
ББК В 251.64-я 73-5

Составители: В. Ф. Першин,
Ю. Т. Селиванов

© Тамбовский государственный
технический университет
(ТГТУ),
2001

ВВЕДЕНИЕ

Темы "Тонкостенные оболочки вращения, толстостенные и составные цилиндры" являются одним из разделов курса "Сопротивление материалов" и изучаются в 4 семестре. В процессе изучения этого раздела студенты выполняют расчетно-проектировочную работу по расчету составной оболочки вращения.

Настоящие методические указания составлены применительно к выполнению этой работы.

К выполнению задания можно приступить только после изучения соответствующей темы в учебниках [1, гл. 9, п. 64, 65, 66], [2, гл. 16, п. 16.1, 16.2], [3, гл. 9, п. 82] и решения задач из раздела [4, гл. 11, п. 11.2, гл. 12, п. 12.1].

СОДЕРЖАНИЕ ЗАДАНИЯ

Задание включает в себя построение эпюр меридиональных и кольцевых нормальных напряжений по высоте оболочки вращения. Учитывая, что сосуд включает в себя три типа оболочек вращения, необходимо при построении эпюр разбивать каждый элемент тремя сечениями и в каждом из них рассчитывать величины меридиональных и кольцевых нормальных напряжений. При составлении условий равновесия каждого отсеченного элемента целесообразно осуществлять выбор элемента таким образом, чтобы крепление не попадало в схему отсеченного элемента. Это можно сделать рассматривая равновесие отсеченной части, лежащей выше крепления как элемент сферы (см. прил.) и равновесие части, лежащей ниже крепления в виде сочетания цилиндр-сфера, цилиндр-конус.

По условию задания оболочка заполнена жидкостью с удельным весом γ на высоту L_1 . Внутри оболочки имеется давление P . Если по условию задачи отсутствует коническая часть оболочки, то величина α (град) не используется.

Задание выполняется по следующему плану:

- 1 Составить расчетную схему с использованием схем и таблицы (см. прил.).
- 2 Разбить сосуд на три элемента оболочек вращения. Каждый элемент разбить сечениями на три участка и для каждого из участков рассчитывать значения σ_t и σ_s .
- 3 По расчетным значениям σ_t и σ_s построить эпюры меридиональных и кольцевых нормальных напряжений по высоте участка.
- 4 Выделить наиболее опасное сечение оболочки по величинам рассчитанных напряжений σ_t и σ_s .

Задание должно содержать расчетно-пояснительную записку и графическую часть. Расчетно-пояснительная записка выполняется в виде тетради из листов формата А4 (297 × 210 мм) с обложкой из плотной бумаги, на которой должны быть указаны: тема задания, шифр, номер группы, фамилия студента, дата выполнения, фамилия и должность преподавателя, проверившего задание. Графическую часть следует выполнять на ватмане формата А2 (или по согласованию с преподавателем - А4). Все элементы графической части должны быть вычерчены в определенном масштабе. На первой странице расчетно-пояснительной записки необходимо выписать условие задачи с числовыми данными, составить эскиз в масштабе и указать на нем буквенными обозначениями все величины, необходимые для расчета.

Решение должно сопровождаться краткими пояснениями и чертежами, содержать расчетные формулы и вычисления без сокращений.

Полученные результаты записывать с указанием размерностей.

Все расчеты рекомендуется выполнять на микрокалькуляторе с соблюдением правил приближенных вычислений, сохраняя три значащие цифры.

ТОНКОСТЕННАЯ ОБОЛОЧКА ВРАЩЕНИЯ. ОБЩИЕ ПОЛОЖЕНИЯ

Тонкостенной осесимметричной оболочкой называется оболочка, имеющая форму тела вращения, т.е. оболочка полярно симметричная относительно некоторой оси. Причем толщина оболочки весьма мала по сравнению с радиусами кривизны ее поверхности.

Задача о расчете оболочек вращения наиболее просто решается в том случае, когда возможно принять, что напряжения, возникающие в оболочке, постоянны по толщине, и, следовательно, изгиб оболочки отсутствует. Теория оболочек, построенная на этом предположении, называется *безмоментной теорией оболочек*.

Срединной поверхностью оболочки называется поверхность, равноудаленная от наружной и внутренней поверхностей.

Из оболочки, изображенной на рис. 1, а выделим двумя меридиональными плоскостями m_1n_2 и m_3n_2 , (т.е. плоскостями, проходящими через ось симметрии оболочки), с углом $d\varphi$ между ними и двумя плоскостями, перпендикулярными оси симметрии оболочки BC и AD , элемент $ABCD$.

Радиусы кривизны O_2A и O_2B элемента $ABCD$ в меридиональной плоскости обозначим через R_2 , а радиусы O_1B и O_1C в плоскости, перпендикулярной меридиану, обозначим через R_1 . Нормальные напряжения, действующие по боковым граням AB и CD , соприкасающимся с меридио-

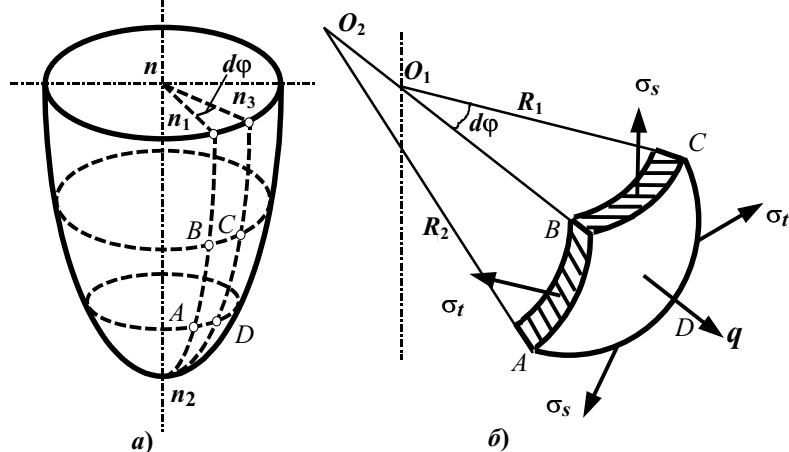


Рис. 1

нальными плоскостями, называются *окружными напряжениями* σ_t . Нормальные напряжения, действующие по боковым граням BC и AD , называются *меридиональными напряжениями* σ_s . Кроме напряжений σ_s и σ_t на элемент оболочки действует нагрузка в виде давления q , перпендикулярного поверхности $ABCD$.

Основным уравнением безмоментной теории оболочек является уравнение Лапласа, которое имеет следующий вид

$$\frac{\sigma_t}{R_1} + \frac{\sigma_s}{R_2} = \frac{q}{\delta}, \quad (1)$$

где δ - толщина оболочки.

Причем для сферической оболочки радиусы кривизны R_1 и R_2 равны радиусу сферы. Для цилиндрической и конической оболочек радиус кривизны $R_2 = \infty$, а радиус R_1 определяется согласно рис. 3 и 4.

Определить из одного уравнения две неизвестные величины σ_s и σ_t невозможно, поэтому чтобы определить напряжения в стенке оболочки, необходимо совместное решение уравнения Лапласа и

уравнения равновесия части оболочки, отсеченной конической поверхностью, перпендикулярной меридиану.

Прежде чем перейдем к рассмотрению различных вариантов определения меридиональных напряжений, остановимся на некоторых различиях, вызванных наличием газа или жидкости внутри оболочки.

В случае газового давления величина q постоянная во всех точках поверхности оболочки. Для резервуаров, наполненных жидкостью, значение q по их высоте переменное.

Для случая наполнения резервуара жидкостью необходимо учитывать, что если на какую-либо поверхность действует давление жидкости, то вертикальные составляющие сил давления равны весу жидкости в объеме, расположенном над поверхностью. Поэтому давление жидкости в различных сечениях оболочки будет различным, в отличие от давления газа.

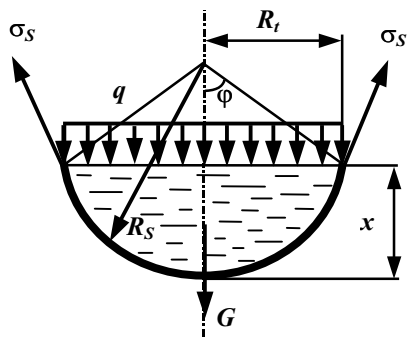
Рассмотрим варианты расчета меридиональных напряжений для различных, наиболее часто встречающихся, видов поверхностей оболочек вращения. Во всех случаях мы будем считать, что оболочки наполнены жидкостью с удельным весом γ .

1 СФЕРИЧЕСКАЯ ОБОЛОЧКА

Отсечем часть сферической оболочки нормальным коническим сечением с углом 2φ при вершине и рассмотрим равновесие этой части оболочки вместе с заключенной в ней жидкостью. Сферическую часть отделим от основной оболочки плоскостью, перпендикулярной оси симметрии.

На рис. 2 изображена расчетная схема сферической оболочки радиусом R_S . Высота отсеченной поверхности $x = R_S(1 - \cos\varphi)$. Давление q на отсеченную часть в этом и последующих случаях равно весу жидкости в объеме, расположенном над поверхностью, который равен

$$q = h_{\text{верх}}\gamma, \quad (2)$$



где $h_{\text{верх}}$ - высота столба жидкости выше отсеченной части оболочки.

Уравнение равновесия отсеченной части может быть записано, как сумма проекций всех сил на вертикальную ось.

$$\sigma_S 2\pi R_t \delta \sin\varphi - G - q\pi R_t^2 = 0. \quad (3)$$

Рис. 2

В данном уравнении величина G - вес жидкости, заполняющей отсеченную часть сферической оболочки (см. рис. 2)

$$G = V_{\text{ниж}}\gamma, \quad (4)$$

где $V_{\text{ниж}}$ - объем нижней отсеченной части сферической оболочки.

Путем интегрирования объем сферического сегмента может быть определен по формуле

$$V_{\text{ниж}} = \frac{\pi R_S^3}{3} (1 - \cos\varphi)^2 (2 + \cos\varphi). \quad (5)$$

После подстановки уравнения (5) в выражение (4), и затем, в (3), получим конечное уравнение равновесия для сферической части сегмента

$$\sigma_S 2\pi R_t \delta \sin \varphi - \gamma \frac{\pi R_S^3}{3} (1 - \cos \varphi)^2 (2 + \cos \varphi) - q\pi R_t^2 = 0. \quad (6)$$

Из этого уравнения можно определить величину меридионального напряжения σ_S , и, после подстановки в уравнение Лапласа (1), найти величину окружного напряжения σ_t .

2 ЦИЛИНДРИЧЕСКАЯ ОБОЛОЧКА

Расчетная схема цилиндрической оболочки показана на рис. 3.

В данном случае цилиндрическая часть отделена от остальной части оболочки сечением, перпендикулярным оси симметрии.

Уравнение равновесия отсеченной части может быть получено как сумма проекций всех сил на вертикальную ось

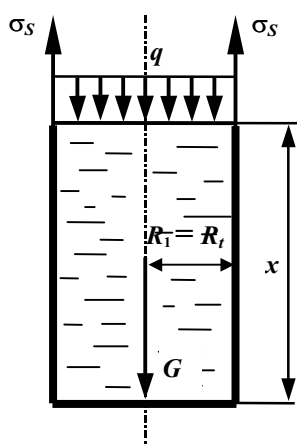


Рис. 3

$$\sigma_S 2\pi R_t \delta - G - q\pi R_t^2 = 0, \quad (7)$$

где $G = \gamma V_{\text{ниж}}$ - вес жидкости, заполняющий отсеченную часть цилиндрической оболочки.

Объем цилиндра с высотой x и радиусом R_t может быть определен по формуле

$$V = \pi R_t^2 x. \quad (8)$$

С учетом этого, уравнение равновесия принимает вид

$$\sigma_S 2\pi R_t \delta - \gamma \pi R_t^2 x - q\pi R_t^2 = 0. \quad (9)$$

В этом уравнении, также как и предыдущем случае, одна неизвестная σ_S .

Для случая цилиндрической оболочки при подстановке в уравнение Лапласа необходимо учесть, что величина $R_2 = \infty$, значит $\sigma_S/R_2 = 0$.

3 КОНИЧЕСКАЯ ОБОЛОЧКА

Отсечем часть конической оболочки нормальным коническим сечением с углом 2φ при вершине и рассмотрим равновесие отсеченной части.

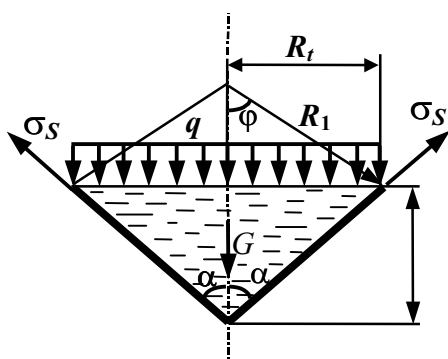


Рис. 4

Как видно из рис. 4

$$\varphi = \pi/2 - \alpha.$$

Уравнение равновесия отсеченной части оболочки будет иметь вид

$$\sigma_s 2\pi R_t \delta \cos \alpha - G - q\pi R_t^2 = 0, \quad (10)$$

где $G = V_{\text{ниж}}\gamma$ - вес жидкости, заполняющей отсеченную часть конуса

$$V_{\text{ниж}} = \frac{1}{3}\pi R_t^2 x. \quad (11)$$

С учетом (11), выражение (10) имеет следующий вид

$$\sigma_s 2\pi R_t \delta \cos \alpha - \gamma \frac{1}{3}\pi R_t^2 x - q\pi R_t^2 = 0. \quad (12)$$

Из этого уравнения можно рассчитать величину меридиального напряжения σ_s и, подставив его в уравнение (1), найти величину σ_t .

Возможно отделение сечением не нижней, а верхней части оболочки с последующей записью уравнения равновесия. Это делается для того, чтобы при составлении условий равновесия отсеченного элемента крепление оболочки не попадало в схему отсеченной части. В подобных вариантах во всех рассмотренных случаях изменится знак силы G , так как в этом случае ее направление будет совпадать с направлением вертикальной составляющей напряжения σ_s .

В этом случае, при расчете величины G , в качестве объема будет браться объем отсеченной верхней части $V_{\text{верх}}$, а при расчете величины q в формулу (2) во всех случаях войдет величина $h_{\text{ниж}}$ - высота столба жидкости в отсеченной нижней части оболочки. В остальном порядок расчета останется неизменным.

В случае, если жидкость находится в сосуде под давлением P , то при расчете величины q добавляется величина давления P . Формула (2) будет иметь следующий вид

$$q = P + h_{\text{ниж}}\gamma. \quad (13)$$

Если сосуд заполнен не жидкостью, а газом под давлением P , то из уравнения равновесия во всех случаях исключается величина G , а давление q равно P .

В некоторых задачах отсеченная часть представляет собой не какой-то один элемент, а два или более состыкованных элемента. При этом вид уравнений равновесия остается неизменным, а изменяется только величина объема верхней или нижней части сосуда, однако, если известны зависимости, определяющие объемы элементов, то найти суммарный объем не представляет затруднения.

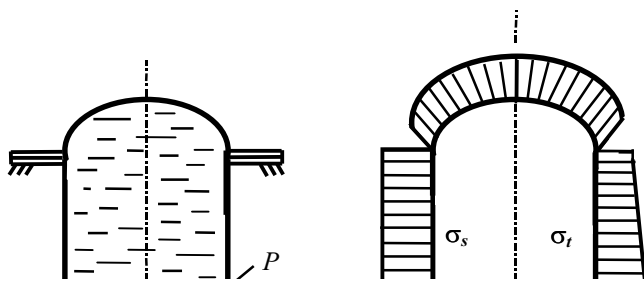


Рис. 5

На рис. 5, *а* показана схема оболочки вращения, состоящей из сферической, цилиндрической и конической оболочек. Крепление оболочки располагается на уровне стыка сферической и цилиндрической оболочек. Сосуд наполнен жидкостью, находящейся под давлением P .

На рис. 5, *б* показан пример построения эпюр напряжения. В левой половине оболочки расположена эпюра σ_s , а в правой σ_t .

Полученные построения справедливы для участков, находящихся на некотором удалении от линии закрепления оболочки и точек сопряжения сфера-цилиндр и цилиндр-конус. В точках сопряжения возникают эффекты, которые не могут быть учтены теорией безмоментного напряженного состояния. Все это также относится и к точкам, непосредственно примыкающим к вершине конуса.

ТОЛСТОСТЕННЫЕ ЦИЛИНДРЫ. ОБЩИЕ ПОЛОЖЕНИЯ

Толстостенным называется такой цилиндр, для которого отношение толщины стенки к внутреннему диаметру не менее $1/20$.

Задача о расчете толстостенного цилиндра решается с учетом равномерно распределенного наружного давления P_H и внутреннего давления P_B . Мы исходим из того, что такая нагрузка не может вызвать деформации изгиба цилиндра.

Нормальные напряжения σ_t в сечениях плоскостями, перпендикулярными оси симметрии цилиндра O нельзя считать равномерно распределенными по толщине стенки, как это делается при расчете тонкостенных оболочек вращения (рис. 6).

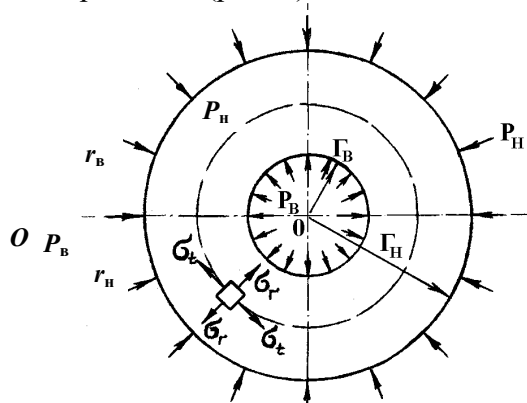


Рис. 6

Нормальные напряжения σ_r , действующие по цилиндрической поверхности с радиусом r , могут быть одного и того же порядка и даже превышать напряжение σ_t , что при тонкостенных цилиндрах невозможно. В поперечных сечениях цилиндра касательные напряжения также предполагаются равными 0, однако возможно существование нормальных осевых напряжений σ_z , которые возникают

как следствие нагружения цилиндра силами, действующими вдоль оси. В дальнейшем мы будем рассматривать открытые цилиндры, т.е. не имеющие дна. Напряжения σ_z в таких цилиндрах равны 0. Вывод формул расчета напряжений в толстостенных цилиндрах основан на том, что для них соблюдается гипотеза плоских сечений, т.е. поперечные сечения цилиндра, плоские до нагружения, останутся плоскими и после нагружения.

Основными уравнениями для расчета напряжений в толстостенных цилиндрах являются формулы Ламе:

$$\sigma_r = -\frac{1}{r_H^2 - r_B^2} \left[P_H r_H^2 \left(1 - \frac{r_B^2}{r^2} \right) + P_B r_B^2 \left(\frac{r_H^2}{r^2} - 1 \right) \right], \quad (14)$$

$$\sigma_t = -\frac{1}{r_H^2 - r_B^2} \left[P_H r_H^2 \left(1 + \frac{r_B^2}{r^2} \right) - P_B r_B^2 \left(\frac{r_H^2}{r^2} + 1 \right) \right]. \quad (15)$$

При действии на цилиндр только наружного или внутреннего давления знаки эпюр σ_r , σ_t во всех точках цилиндра одинаковы. Эпюры изменения радиального σ_r и окружного напряжения σ_t для случая действия только наружного давления показаны на рис. 7. Эти напряжения во всех точках цилиндра отрицательны, что соответствует сжатию.

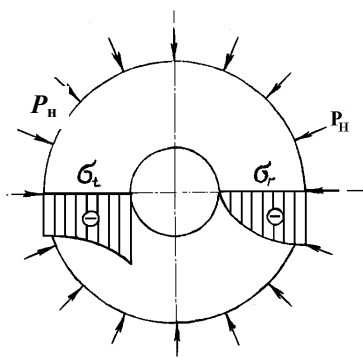


Рис. 7

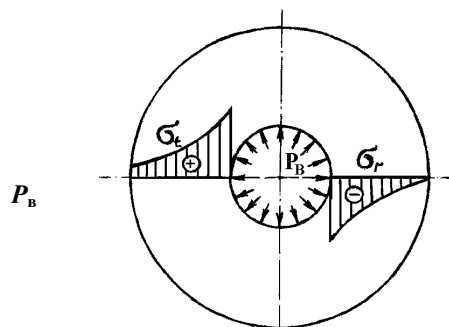


Рис. 8

При нагружении внутренним давлением эпюры изменения радиального и окружного напряжения показаны на рис. 8. Окружное напряжение является расширяющим, а радиальное - сжимающим.

Анализ формул Ламе показывает, что увеличение толщины не может во всех случаях обеспечить необходимой прочности цилиндра. Поэтому для сосудов высокого давления необходимо искать какие-то другие конструктивные решения. Одним из таких решений является создание составных, соединенных с натягом, цилиндров. Этот прием используется как в технике высоких давлений, так и в артиллерийской практике для упрочнения стволов мощных орудий.

В результате натяга в трубах возникают нормальные напряжения, которые частично компенсируют напряжения в трубе от действия высокого давления.

СОСТАВНЫЕ ЦИЛИНДРЫ. ОБЩИЕ ПОЛОЖЕНИЯ

Из формул (14) и (15) следует, что при действии только внутреннего давления напряжения σ_t в любых точках цилиндра положительны и по абсолютной величине больше напряжений σ_r . Наибольшего значения напряжения σ_t достигают у точек внутренней поверхности цилиндра, где они равны (см. рис. 7)

$$\sigma_t = P_B \frac{r_H^2 + r_B^2}{r_H^2 - r_B^2}.$$

В остальных точках напряжения σ_t меньше этого значения.

Наибольшее значение σ_t можно уменьшить путем применения составных толстостенных цилиндров, состоящих из более тонких труб, надетых друг на друга. При этом наружная труба изготавливается с внутренним диаметром, несколько меньшим наружного диаметра внутренней трубы. Разница между этими диаметрами до сборки принимается до изготовления и называется натягом.

Чтобы соединить цилиндры, наружный цилиндр обычно нагревают, он расширяется, и появляется возможность одеть его на внутренний цилиндр. Возможно также охлаждение внутреннего цилиндра в жидком азоте или запрессовка цилиндров друг в друга. После сборки выравнивается температура, наружный цилиндр плотно охватывает внутренний, и получается надежное соединение.

В результате натяга в трубах возникают начальные напряжения, причем, чем больше величина натяга, тем больше начальные напряжения.

Способ уменьшения напряжений σ_t и, как следствие, повышение прочности толстостенных цилиндров путем замены сплошного цилиндра составным был предложен академиком А. В. Гадолиным.

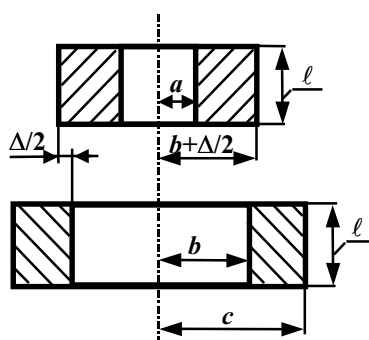


Рис. 9

Обозначим через b и c радиусы наружного цилиндра, через a и $b + \Delta/2$ радиусы внутреннего цилиндра, а Δ - натяг (рис. 9).

При одинаковой длине соединенных цилиндров контактное давление p_k равномерно распределено по посадочной поверхности.

Подставив в уравнения (14) и (15) параметры, характеризующие напряжения в наружном цилиндре получим

$$\sigma_t = p_k \frac{c^2 + b^2}{c^2 - b^2}, \quad (16)$$

$$\sigma_r = -p_k. \quad (17)$$

Аналогично можно определить напряжения, возникающие на посадочной поверхности внутреннего цилиндра

$$\sigma_t = -p_k \frac{b^2 + a^2}{b^2 - a^2}, \quad (18)$$

$$\sigma_r = -p_k. \quad (19)$$

Если внутренний и наружный цилиндры изготовлены из одного и того же материала, то контактное давление p_k определяется зависимостью

$$p_k = \frac{\Delta E}{2b \left[\frac{b^2 + a^2}{b^2 - a^2} + \frac{c^2 + b^2}{c^2 - b^2} \right]}, \quad (20)$$

где E - модуль упругости материала внутреннего и наружного цилиндров.

За счет натяга в составном цилиндре возникают начальные напряжения, характер изменения которых по наружному сечению показаны на рис. 10.

При приложении внутреннего рабочего давления на начальные напряжения накладываются рабочие напряжения (показаны на рис. 11 пунктиром). Суммарные напряжения показаны на рис. 11.

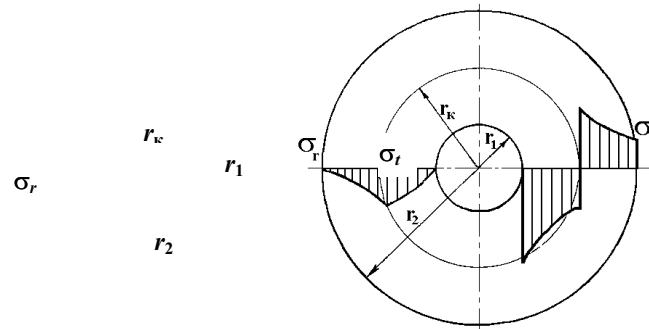


Рис. 10

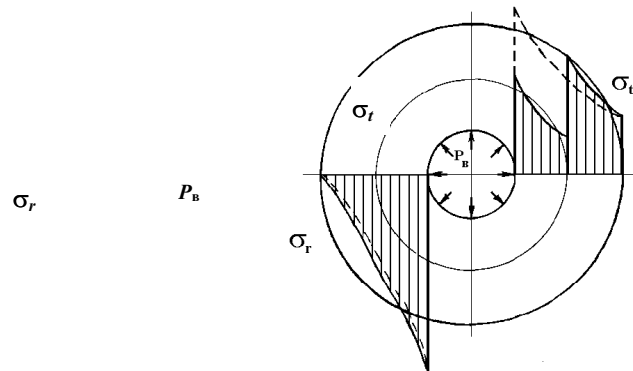


Рис. 11

В точках, расположенных на внутренней поверхности составного цилиндра, суммарное окружное напряжение получается меньше, чем в тех же точках целого цилиндра.

Оптимальное значение натяга можно определить из условия равнопрочности внутреннего и наружного цилиндров, оптимальное значение радиуса контактной поверхности - из условия наибольшего снижения эквивалентного напряжения в опасной точке.

В соответствие с этим оптимальный радиус контактной поверхности

$$r_k = \sqrt{r_1 r_2}. \quad (21)$$

Натяг, соответствующий этому радиусу и внутреннему давлению p_b

$$\Delta = \frac{2 p_b r_k}{E}. \quad (22)$$

Необходимо отметить, что детали, предназначенные для соединения с натягом, должны изготавливаются с большой точностью, даже небольшое отклонение от номинальной величины натяга может привести к снижению прочности соединения.

ПРИМЕР РАСЧЕТА ЭЛЕМЕНТА ТОНКОСТЕННОЙ ОБОЛОЧКИ ВРАЩЕНИЯ. КОНИЧЕСКАЯ ЧАСТЬ

Схема показана на рис. 12.

Дано:

Толщина стенки $h = 0,02$ м;

давление внутри оболочки

$P = 0,2$ МПа;

удельный вес жидкости

$\gamma = 1,5 \cdot 10^4$ Н/м³.

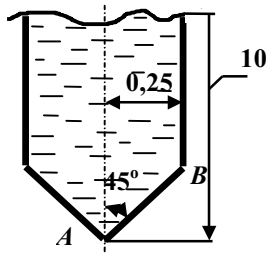


Рис. 12

Решение:

Рассмотрим отсеченную часть с действующими на нее силовыми факторами (рис. 4).

1 Сечение проходит через т. *A*

$R_1 = 0$; $R_2 = 0$; $\sigma_s = 0$; $\sigma_t = 0$.

2 Сечение располагается на расстоянии $x = 0,15$ м.

Высота столба жидкости над сечением $v = 10 - 0,15 = 9,85$ м.

Давление $q = P + v\gamma = 0,2 \cdot 10^6 + 9,85 \cdot 1,5 \cdot 10^4 = 347750$ Н/м².

В соответствии с уравнением равновесия нижней отсеченной части оболочки (12) имеем:

$$\sigma_s 2\pi R_t \delta \cos \alpha - \gamma \frac{1}{3} R_t^2 x - q\pi R_t^2 = 0;$$

$$\sigma_s 2\pi \cdot 0,15 \cdot 0,02 \cos 45^\circ - 1,5 \cdot 10^4 \cdot \frac{1}{3} \pi \cdot 0,15^3 - 347750 \pi \cdot 0,15^2 = 0;$$

$$\sigma_s \approx 1,85 \text{ МПа.}$$

В соответствии с формулой Лапласа (1) имеем:

$$\frac{\sigma_t}{R_1} + \frac{\sigma_s}{R_2} = \frac{q}{h};$$

$$R_1 = \frac{R_t}{\cos \alpha} = \frac{0,15}{0,707} = 0,212.$$

Радиус кривизны R_2 для конуса равен ∞ :

$$\frac{\sigma_t}{0,212} = \frac{347750}{0,02}; \quad \sigma_t \approx 3,69 \text{ МПа.}$$

3 Сечение проходит через т. *B*

$x = 0,25$ м;

$v = 10 - 0,25 = 9,75$ м;

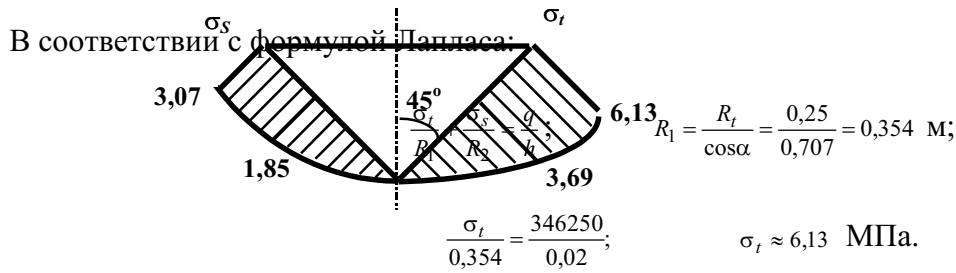
$q = P + v\gamma = 0,2 \cdot 10^6 + 9,75 \cdot 1,5 \cdot 10^4 = 346250$ Н/м².

Решая уравнение равновесие (12) получим:

$$\sigma_s 2\pi R_t \delta \cos \alpha - \gamma \frac{1}{3} \pi R_t^2 x - q\pi R_t^2 = 0;$$

$$\sigma_s 2\pi \cdot 0,25 \cdot 0,02 \cos 45^\circ - 1,5 \cdot 10^4 \frac{1}{3} \pi \cdot 0,25^3 - 346250 \pi \cdot 0,25^2 = 0$$

$$\sigma_s \approx 3,07.$$



Эпюра напряжений показана на рис. 13.

Рис. 13

РЕКОМЕНДУЕМАЯ ЛИТЕРАТУРА

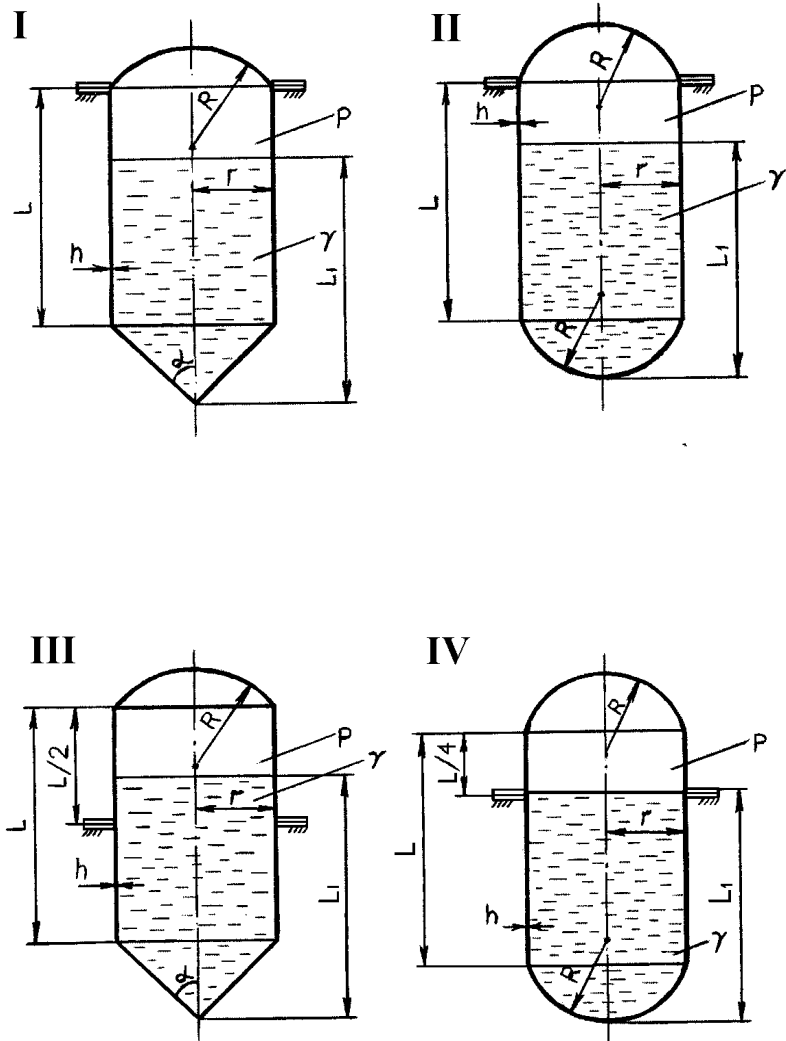
- 1 Феодосьев В. И. Сопротивление материалов. М.: Наука, 1986. 512 с.
- 2 Дарков А. В., Шпиро Г. С. Сопротивление материалов. М.: Высшая школа, 1989. 623 с.
- 3 Степин П. А. Сопротивление материалов. М.: Высшая школа. 1983. 303 с.
- 4 Миролубов И. Н. и др. Пособие по решению задач по сопротивлению материалов: Учеб. пособ. для технических вузов. М.: Высшая школа, 1985. 399 с.
- 5 Бояршинов С. В. Основы строительной механики машин. М.: Машиностроение, 1973. 456 с.

ПРИЛОЖЕНИЕ

1 ДАННЫЕ ДЛЯ ЗАДАНИЯ

Цифры шифра	Схема	$L = L_1, \text{ м}$	$r, \text{ м}$	$R = xr, \text{ м}$	$h, \text{ см}$	$\alpha, \text{ град}$	$P, \text{ МПа}$	$\gamma, \text{ кгс/см}^3$
1	I	3	0,5	1,2	1	45	0,1	$1 \cdot 10^{-3}$
2	II	4	0,3	1,05	0,5	50	0,11	$0,5 \cdot 10^{-3}$
3	III	5	0,35	1,1	0,6	75	0,19	$1,2 \cdot 10^{-3}$
4	IV	6	0,4	1,35	0,9	55	0,17	$0,6 \cdot 10^{-3}$
5	I	7	0,45	1,3	1,1	85	0,12	$1,05 \cdot 10^{-3}$
6	III	3,5	0,55	1,25	0,7	80	0,15	$0,8 \cdot 10^{-3}$
7	IV	4,5	0,6	1,5	0,75	60	0,18	$0,6 \cdot 10^{-3}$
8	II	6,5	0,35	1,15	1,05	70	0,13	$0,85 \cdot 10^{-3}$
9	III	4,5	0,5	1,4	0,8	65	0,16	$0,9 \cdot 10^{-3}$
0	I	5,5	0,6	1,3	0,85	45	0,2	$1,1 \cdot 10^{-3}$
Буква шифра	<i>a</i>	<i>б</i>	<i>в</i>	<i>г</i>	<i>д</i>	<i>e</i>	<i>a</i>	<i>б</i>

2 РАСЧЕТНЫЕ СХЕМЫ К ЗАДАНИЮ



СОДЕРЖАНИЕ

ВВЕДЕНИЕ	3
.....	
СОДЕРЖАНИЕ ЗАДАНИЯ	3
.....	
ТОНКОСТЕННАЯ ОБОЛОЧКА ВРАЩЕНИЯ. ОБЩИЕ ПОЛОЖЕНИЯ	4
.....	
1 СФЕРИЧЕСКАЯ ОБОЛОЧКА	6
.....	7
2 ЦИЛИНДРИЧЕСКАЯ ОБОЛОЧКА	8
.....	
3 КОНИЧЕСКАЯ ОБОЛОЧКА	
.....	
ТОНКОСТЕННЫЕ ЦИЛИНДРЫ. ОБЩИЕ ПОЛОЖЕНИЯ	10

СОСТАВНЫЕ ЦИЛИНДРЫ. ОБЩИЕ ПОЛОЖЕНИЯ	12
.....	
ПРИМЕР РАСЧЕТА ЭЛЕМЕНТА ТОНКОСТЕННОЙ ОБОЛОЧКИ ВРАЩЕНИЯ. КОНИЧЕСКАЯ ЧАСТЬ	15
.....	
РЕКОМЕНДУЕМАЯ ЛИТЕРАТУРА	18
.....	
ПРИЛОЖЕНИЕ	19
.....	
1 Данные для задания	19
.....	
2 Расчетные схемы к заданию	19
.....	

Учебное издание

**ТОНКОСТЕННЫЕ ОБОЛОЧКИ ВРАЩЕНИЯ,
ТОЛСТОСТЕННЫЕ И СОСТАВНЫЕ ЦИЛИНДРЫ**

Методические указания

Составители: ПЕРШИН Владимир Федорович,
СЕЛИВАНОВ Юрий Тимофеевич

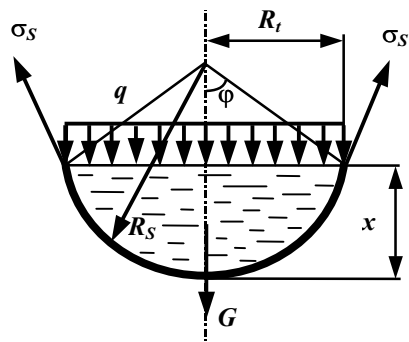
Редактор Т. А. Сынкова
Инженер по компьютерному макетированию
Г. Ю. Корабельникова

ЛР № 020851 от 13.01.99 Плр № 020079 от 28.04.97

Подписано к печати 13.02.2001
Формат 60 × 84/16. Бумага офсетная. Печать офсетная.
Объем: 1,16 усл. печ. л.; 1,0 уч.-изд. л.
Тираж 100 экз. С. 92^М.

Издательско-полиграфический центр ТГТУ
392000, Тамбов, Советская, 106, к. 14

**ТОНКОСТЕННЫЕ
ОБОЛОЧКИ
ВРАЩЕНИЯ,
ТОЛСТОСТЕННЫЕ
И СОСТАВНЫЕ
ЦИЛИНДРЫ**



• ИЗДАТЕЛЬСТВО ТГТУ •